

МІНІСТЕРСТВО ОСВІТИ І НАУКИ УКРАЇНИ  
СХІДНОУКРАЇНСЬКИЙ НАЦІОНАЛЬНИЙ УНІВЕРСИТЕТ  
ІМЕНІ ВОЛОДИМИРА ДАЛЯ

## **МЕТОДИЧНІ ВКАЗІВКИ**

до самостійної роботи з дисципліни  
**«Водопостачання і водовідведення будівель і споруд»**

### ***Частина 1***

*(для здобувачів Вищої освіти спеціальності  
G19 – «Будівництво та цивільна інженерія»)*

ЗАТВЕРДЖЕНО  
на засіданні кафедри будівництва,  
урбаністики та просторового планування  
Протокол №   1   від  12.08.2025  р.

Київ, 2025

УДК 728.1:696.1

Методичні вказівки до самостійної роботи з дисципліни «Водопостачання і водовідведення будівель і споруд. Частина 1» (для здобувачів Вищої освіти спеціальності G19 Будівництво та цивільна інженерія) / Укл.: К. В. Соколенко, В. М. Соколенко, – Київ: СНУ ім. В. Даля, 2025. – 49 с.

Призначений для студентів вищих навчальних закладів освіти усіх форм навчання спеціальності G19 — «Будівництво та цивільна інженерія». Розглянуто основні теоретичні положення проектування систем водопостачання і водовідведення, наведено методику розрахунку системи водопостачання, водовідведення та гідравлічного розрахунку цієї системи. Дано приклади розрахунку та необхідні довідкові дані.

Укладачі

К. В. Соколенко, ст. викл.

В. М. Соколенко, доц.

Рецензент

О. А. Черних, доц.

Відповідальний за випуск

К. В. Соколенко, ст. викл.

**ЗМІСТ**  
*Частина 1*

ВСТУП.....	4
РОЗДІЛ 1. ЗАГАЛЬНІ ВКАЗІВКИ І ВИХІДНІ ДАНІ ДЛЯ ПРОЕКТУВАННЯ.....	7
1.1 Загальні вказівки .....	7
1.2 Вихідні дані для проектування.....	7
РОЗДІЛ 2. НОРМАТИВНІ ВИМОГИ. СТАДІЇ ПРОЕКТУВАННЯ ТА СКЛАД РОБОЧОЇ ДОКУМЕНТАЦІЇ .....	9
Контрольні питання.....	20
РОЗДІЛ 3. ВИЗНАЧЕННЯ РОЗРАХУНКОВИХ ВИТРАТ ВОДИ У ВНУТРІШНІХ СИСТЕМАХ ВОДОПОСТАЧАННЯ.....	21
3.1 Гідравлічний розрахунок внутрішньої водопровідної мережі та побудова її аксонометричної схеми .....	30
3.2 Визначення необхідного натиску водопровідної мережі .....	32
Контрольні питання.....	46
СПИСОК ЛІТЕРАТУРИ .....	47

## ВСТУП

Водопостачання і каналізація – необхідні елементи благоустрою житлових і громадських будівель, що створюють для водоспоживача комплекс необхідних побутових зручностей. Від того, наскільки правильно запроєктовані та економічно працюють ці системи, багато в чому залежить не лише міра благоустрою будівель, але в першу чергу і санітарно-гігієнічний стан приміщень, а, отже, і здоров'я мешканців, а також їх матеріальне благополуччя. Безперервність, надійність і безпека роботи систем водопостачання і водовідведення багато в чому залежить від правильності визначення розрахункових витрат і потрібних тисків, вибору конструкційних матеріалів і параметрів їх використання, швидкостей руху води в трубах та інших чинників.

Системи водопостачання і водовідведення потрібні людині для комфортного життя та є обов'язковими атрибутами цивілізованого суспільства. Від їх функціонування залежать усі люди, тому ще на стадії проектування цих систем необхідно прагнути максимально оптимізувати їх для досягнення найбільш сприятливих умов їх роботи на протязі усього розрахункового терміну експлуатації. В процесі проектування необхідно приймати найбільш раціональні рішення, раціонально дотримуватися вимог існуючих нормативних документів, прагнути мінімізувати негативний вплив на довкілля, збільшити позитивну дію на людей.

Для задоволення потреби населення у воді необхідно розрахувати її витрати на основі середньодобового споживання. Норма споживання води в цивілізованих країнах залежить в першу чергу від ступеня благоустрою будівель і споруд (наявності централізованого холодного та гарячого водопостачання, каналізації, душа, ванн, додаткових санітарних приладів тощо), кліматичної зони, чисельності населення. У

будівлях, що тепер експлуатуються, норма водоспоживання часто завищена, через використання неефективних методів проектування і використання застарілої запірної арматури, що веде до перевитрати водних ресурсів країни. Тому необхідно проектувати сучасні системи водопостачання, які здатні зменшити втрати води в водогоні та водопровідній мережі, та які дозволять раціонально використовувати наявні запаси води в Україні.

Методичні вказівки призначені для надання допомоги студентам при виконанні ними контрольної роботи з курсу "Водопостачання і водовідведення будівель і споруд".

Ефективність систем водопостачання і каналізації, їх техніко-економічні характеристики багато в чому залежать не тільки від прийнятих схем, правильного монтажу, наладки та експлуатації, але й від обраної методики розрахунку та достовірності проведених розрахунків. Тому проектування, що включає питання розрахунку, конструювання та експлуатації систем водопостачання і каналізації, грає важливу роль у підготовці інженерів за спеціальностями "Промислове і цивільне будівництво" та "Міське будівництво та господарство".

Улаштування даних систем та їх окремих елементів характеризується високим ступенем складності: великим розмаїттям схем, використанням приладів для регулювання і контролю їх роботи.

Майбутнім інженерам будівельних спеціальностей необхідно вивчити принципи проектування та розрахунку систем внутрішнього водопостачання і каналізації, ознайомитися з основним технологічним обладнанням, що застосовується для монтажу даних систем: трубами, фасонними частинами, арматурою та санітарними приладами.

Використовуючи теоретичні знання, в контрольній роботі студентам необхідно запроектувати і розрахувати системи холодного водопостачання і каналізації житлової або громадської будівлі. У цих методичних вказівках розглядаються питання, пов'язані з процесом виконання контрольної роботи: обсягом і складом, розділом водопостачання і каналізації, методиками проектування внутрішнього холодного водопроводу і внутрішньої каналізації. Матеріали довідкового характеру для виконання контрольної роботи наведені у навчальному посібнику «Водопостачання і водовідведення житлових будівель» [27].

## **РОЗДІЛ 1. ЗАГАЛЬНІ ВКАЗІВКИ І ВИХІДНІ ДАНІ ДЛЯ ПРОЕКТУВАННЯ**

### ***1.1 Загальні вказівки***

Виконання контрольної роботи з дисципліни "Водопостачання і водовідведення будівель і споруд" дозволяє студентам оволодіти основними методиками вибору і розрахунку систем водопостачання і водовідведення, оформленню розрахунково-конструкторської документації даних систем, а також ознайомленню з основним устаткуванням цих систем.

Методичні вказівки призначені для надання практичної допомоги в цій роботі та містить необхідний мінімум відомостей для самостійного вирішення всього комплексу питань по виконанню практичних завдань по розрахунку систем внутрішнього водопостачання і водовідведення, викреслюванню графічної частини і підбору необхідного устаткування.

### ***1.2 Вихідні дані для проектування***

1. Планування будівлі та будівельні розміри приймаються відповідно до варіанту по кресленню (додаток Ж).

При цьому враховується, що планування поверхів – однотипне; підвал не експлуатований і розташований під будівлею; кількість секцій в будівлі – 1, якщо кількість поверхів в будівлі 9, а якщо будівля п'ятиповерхова (друга секція вважається дзеркально відображеною); товщина міжповерхового перекриття – 0,3 м.

2. Генплан і планування будівлі приймаються по додатку И.

3. Постачання будівлі водою здійснюється від міського водопроводу, а відвід стічної рідини проектується в зовнішню вуличну каналізаційну мережу.

4. Приготування гарячої води – централізоване.

5. У характеристиці об'єкту проектування вказують відмітку рівня підлоги першого поверху, відмітку планування, висоту поверху будівлі, висоту підвалу. У характеристиці міських мереж вказують: найменування мереж, гарантований напір у водопровідній мережі, координати існуючих колодязів тощо.

## **РОЗДІЛ 2. НОРМАТИВНІ ВИМОГИ. СТАДІЇ ПРОЕКТУВАННЯ ТА СКЛАД РОБОЧОЇ ДОКУМЕНТАЦІЇ**

Проекти і кошториси житлових та виробничих будівель і споруд здійснюють, як правило, в дві стадії – проект і робоча документація. При розробці технічно нескладних об'ємів допускається проектування в одну стадію – робочий проект. Обсяг технічної документації з розділу "Внутрішній водопровід і каналізація" для житлового, громадського і промислового будівництва визначається за ДБН А.2.2-3-2014.

Проект виконується відповідно до затвердженого і погодженого завдання на проектування. На всі розділи проекту повинні бути отримані технічні умови. Технічні умови на водопостачання і каналізацію об'єкта видає управління водопровідно-каналізаційного господарства населеного пункту, де проектується будівля або споруда. В технічних умовах на водопостачання мають бути вказані напір у точці підключення та діаметр діючого водопроводу. У технічних умовах на каналізування об'єкта – діаметр та вид існуючої каналізації.

Проект водопостачання і каналізації будівлі виконується на основі архітектурно-будівельного і технологічного завдання. До архітектурно-будівельного завдання прикладаються генеральний план ділянки будівництва з інженерними мережами, плани поверхів, підвалу або технічного підпілля, даху з місцем розташування водостічних воронок, найхарактерніші (з точки зору проектуємих систем) розрізи будівлі. В технологічному завданні повинні бути вказані такі дані: кількість споживачів води (для підприємств додатково вказується кількість людей, що працюють у цехах з тепловиділеннями більше

84 кДж на 1 м<sup>3</sup>/год.); максимальні годинні та секундні витрати води від технологічного обладнання; режим роботи технологічного обладнання; фізико-хімічний склад виробничих стічних вод; категорія виробництва по вибуховій, вибухопожежній та пожежній безпеці.

Виконана технічна документація систем водопостачання і каналізації будівлі повинна мати такі матеріали: генеральний план ділянки будівництва з інженерними мережами і спорудами на них, у масштабі 1:500 або 1:1000; плани поверхів в масштабах 1:100 або 1:200 з санітарно-технічними приладами, обладнанням і трубопроводами; аксонометричні схеми внутрішніх систем водопостачання, каналізації і водостоків з розміщенням всіх приладів, арматури та значеннями діаметрів, ухилів, висотних відміток характерних точок та місць перетину з будівельними конструкціями; профілі підземних мереж з відмітками поверхні землі, лотків (для самопливних ліній) або верху (для напірних ліній) труб, місць і відміток перетину з іншими комунікаціями; детальні креслення окремих вузлів та елементів; пояснювальну записку з описом та розрахунками систем; відомість обсягів санітарно-технічних робіт і специфікації обладнання та матеріалів; заявочні відомості на обладнання; кошторисну документацію.

Основні технічні рішення та робоча документація погоджуються з органами державного нагляду і організаціями, що експлуатують зовнішні мережі, до яких підключаються мережі, що проектуються. На основі робочої документації будівельна організація може проводити монтажне проектування. Це необхідно, оскільки в робочих кресленнях недостатня ступінь деталізації монтажних елементів системи для виготовлення їх індустріальними способами, а в окремих випадках

відсутні необхідні при монтажі прив'язки елементів санітарно-технічних пристроїв до будівельних конструкцій будівель.

Креслення систем водопроводу і каналізації будівлі виконують відповідно до вимог стандартів Системи проектної документації для будівництва (СПДС). При розробці робочої документації систем внутрішнього водопроводу і каналізації слід керуватись ДСТУ Б А.2.4-32-2008 «Водопровід і каналізація. Робочі креслення». Елементи систем водопроводу і каналізації, а також трубопроводи на кресленнях марки ВК показують основною суцільною лінією, будівельні конструкції та технологічне обладнання – тонкою лінією.

Плани систем холодного і гарячого водопроводу, як правило, суміщаються з системами каналізації. Трубопроводи, що розташовані один над одним, на планах умовно відносять від стіни і показують паралельними лініями. Обладнання систем (насоси, баки тощо) на планах і схемах показують спрощеними графічними зображеннями, а інші елементи систем (арматура, лічильники тощо) – умовними позначеннями. На плани та їх фрагменти слід наносити: вводи водопроводу та випуски каналізації; основні трубопроводи, стояки, санітарні прилади і пожежні крани з їх прив'язкою до будівельних конструкцій; діаметри трубопроводів; позначення стояків систем.

Для поверхів з однотипним плануванням і однотипним санітарно-технічним устаткуванням креслять план типового поверху і перераховують всі поверхи, яким він відповідає. По всіх інших поверхах дають плани ділянок, на яких розміщені вузли системи, що відрізняються від основного плану.

На плані викреслюють трубопровід, маркують його елементи, позначають запірну і регулюючу арматуру, водорозбірні, нагрівальні та

інші санітарно-технічні прилади з вказівкою їх характеристики (наприклад, площі нагріву, числа секцій тощо), а також вказують прив'язочні розміри до габаритів приміщення для здійснення монтажу.

Трубопроводи, що монтуються на стінах один над одним умовно показують на плані поряд. Розроблені на планах прокладки трубопроводів служать основою побудови аксонометричних схем систем, що є обов'язковим елементом проєктів внутрішніх санітарно-технічних пристроїв, а також розрізів і профілів, пояснюючих положення елементів в просторі і що дають загальне уявлення про будову системи.

Схему будують в тому ж повороті, в якому зображені плани, вважаючи, що спостерігач стоїть перед головним фасадом або біля входу в приміщення (при розробці вузла).

Якщо зображувана система, сполучається з системою, викресленою на інших листах або кресленнях іншої марки, дають посилання на відповідну марку і лист. При цьому маркування елементів (стояків, приладів тощо) зберігають незмінним на всіх кресленнях, де зображена дана система.

Розрізи по трубопроводах розробляють в площині, що проходить через найбільш характерні розгалуження і приєднання для показу їх конструкцій, фасонних частин вхідних в них (наприклад, розрізи по стояках або випусках каналізації). На розрізах і схемах положення будівельних конструкцій пояснюють відмітками чистої підлоги, "прив'язкою" до розбивочних осей будівлі, а трубопроводів – "прив'язкою" до габаритів будівельних конструкцій. На кожній ділянці трубопроводу вказують його діаметр, довжину, ухил, зберігаючи маркування.

АксонOMETричні схеми виконують у фронтальній ізометрії з лівою системою осей та коефіцієнтом спотворення уздовж осей, умовно прийнятим за одиницю, що дозволяє використовувати метричний масштаб при побудові. Якщо елементи схеми при викреслюванні в масштабі "накладаються" один на іншій або непродуктивно займають площу креслення, роблять обрив і виносять частину зображення на вільне місце. Місця обриву в цьому випадку сполучають штриховою лінією і позначають малими буквами російського алфавіту (рис. 2.1).

На аксонометричній схемі показують арматуру, обладнання, місця ізоляції і перетину трубопроводів з будівельними конструкціями.

На генеральному плані ділянки пов'язують внутрішні системи з зовнішніми комунікаціями.

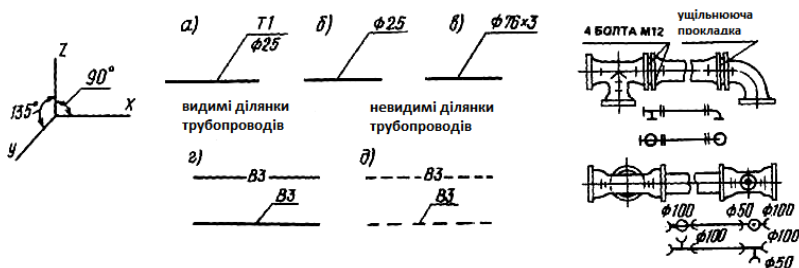


Рисунок 2.1 – Буквено-цифрове позначення систем

Для правильного виконання робіт і ув'язки взаємного розташування частин різних підземних систем (наприклад, випусків каналізації, введів тепломережі та газопроводу) будують подовжні профілі по цих елементах.

На кресленнях для виконання санітарно-технічних робіт зображують взаємне положення елементів систем та їх положення щодо будівельних конструкцій.

Елементи трубопроводів, трубопровідної арматури та елементи санітарно-технічних пристроїв зображують за допомогою умовних графічних позначень (додаток К).

Буквено-цифрове позначення систем приймають по таблиці 2 ДСТУ Б А.2.4-1:2009. Ці позначення застосовуються для внутрішніх мереж водопроводу і каналізації, гарячого водопостачання, опалювання, вентиляції, кондиціонування повітря, а також для зовнішніх мереж.

Якщо в таблиці 1 (ДСТУ Б А.2.4-2:2009) не передбачені позначення яких-небудь видів трубопроводів водопроводу і каналізації, то слід застосовувати позначення з порядковою нумерацією, що продовжує нумерацію, прийняту в цій таблиці, або по таблиці 2.1. Умовне позначення трубопроводів дається у вигляді лінії (за її типом можна визначити видимість трубопроводу) та буквено-цифрового позначення, що характеризує призначення і вид середовища, що транспортується.

Видимі ділянки трубопроводу який проектують виконують суцільною основною лінією, невидимі, розташовані в перекритих каналах, підземні тощо – штрихованою лінією тієї ж товщини. Існуючі трубопроводи позначають відповідно суцільною і штриховою, але тонкою лінією. Позначення установок систем приймають за типом 3В7, де цифра 3 – номер установки в межах системи, В7 – позначення системи. Аналогічно позначається ввід водопроводу – ввід ВЗ-2, випуск каналізації – випуск К1-3, стояки – Ст.ВЗ-1.

При викреслюванні схеми трубопроводів в одну лінію з показом розташування фасонних частин, їх розміри і розміри арматури необхідно вибирати, виходячи з наступного:

- за одиницю довжини приймають довжину трійника, яка приблизно дорівнює  $3 - 3,5$  діаметрам труби;

- довжини умовних знаків кранів, вентилів, засувок та іншої арматури приймають рівними довжині трійника;

- довжина зображення відростка трійника і хрестовини повинна дорівнювати половині довжини трійника.

Якщо на схемі показують відвід або косий трійник, то необхідно вказати кут відводу трубопроводу в градусах.

Всі умовні позначення трубопроводів на кресленні повинні бути однакової товщини, незалежно від діаметру труб, що зображуються.

Контури стін, перегородок, перекриттів та інших частин будівель на санітарно-технологічних кресленнях показують тонкими суцільними лініями, якщо пояснюють положення монтажних елементів трубопроводів. Останні викреслюють лініями основної товщини ( $S = 0,6 - 1,5 \text{ мм}$ ). У проектах реконструкції існуючих мереж, на відміну від проектуємих, виділяють тоншими лініями (товщиною  $S / 2$ ).

Якщо для проєктованих мереж стандартом не передбачені умовні позначення, то про застосовані позначення необхідно зробити посилання над основним написом на заголовному листі проекту або на листі, де ці мережі показані.

Монтажні положення трубопроводів і елементів санітарно-технічних систем щодо будівельних конструкцій та інших трубопроводів і воздуховодів, а також устаткування, визначають з урахуванням

будівельних допусків. При прокладці в борознах і шахтах трубопроводи не повинні примикати впритул до поверхні будівельних конструкцій.

Таблиця 2.1 – Буквено-цифрові позначення трубопроводів різних санітарно-технічних систем

Призначення трубопроводів	Буквено-цифрові позначення трубопроводів
Водопровід:	
Загального призначення	В0
Господарсько-питний	В1
Протипожежний	В2
Виробничий	В3
Оборотної води:	
подаюча мережа	В4
зворотна	В5
Поливальний	В10
Гаряче водопостачання:	
Подаюча мережа	Т3
Циркуляційна мережа	Т4
Каналізація:	
Загального призначення	К0
Побутова (фекальна)	К1
Дощова (зливова)	К2
Промислова:	
Загального призначення	К3
Механічно забруднених вод	К4
Хімічно забруднених вод	К7
Лужних вод	К9

Відстань від штукатурки до вісі неізолюваних стояків і горизонтальних трубопроводів систем опалювання, холодного і гарячого водопостачання при їх відкритій прокладці, повинна складати при діаметрі труб до 32 – 35 мм, при діаметрі 40 – 50 мм.

При проектуванні санітарно-технічних систем у проектній організації ступінь деталізації будівельних елементів та їх масштаб не завжди достатні для того, щоб точно вказати місце прокладання

трубопроводів та точки кріплення обладнання. Крім того, будівельні допуски на монтаж досить значні, особливо при використанні цегли або маломірних блоків.

Це зумовлює додаткову стадію проектування, а саме – монтажне проектування.

Існують два методи монтажного проектування. Для типових об'єктів, що мають незначне відхилення фактичних лінійних розмірів від проектних, монтажне проектування здійснюють на основі робочих креслень санітарно-технічних систем, розроблених проектною організацією. В інших випадках (значне відхилення фактичних лінійних розмірів від проектних, нетипове проектування) монтажні креслення – розробляються на замірах з натури тих елементів збудованої будівлі, які визначають розміри монтажних вузлів санітарно-технічних систем.

Монтажні робочі проекти даної санітарно-технічної системи складають з повною ув'язкою з проектами інших систем (вентиляція, опалення, електрообладнання тощо). Для прискорення виготовлення монтажних вузлів застосовують метод комплексних замірів (одночасне проведення замірів усіх санітарно-технічних систем).

При монтажному проектуванні розробляють комплекти монтажних та заготовочних креслень. До комплекту монтажних креслень входять: вихідні дані; специфікація матеріалів; зведена комплектувальна відомість на вузли та деталі; комплектувальна відомість приладів та блоків обв'язки; фрагменти планів систем з позначенням місць встановлення стояків, приладів та іншого санітарно-технічного обладнання; схеми розвідних трубопроводів і стояків. До комплекту заготовочних креслень входять: деталювальні креслення

вузлів та деталей; зведена комплектувальна відомість на вузли та деталі; специфікація матеріалів.

В основу складання монтажних креслень повинні бути покладені типові рішення окремих елементів систем, типові та стандартні деталі, уніфіковані засоби кріплення. Типовими називають деталі з постійною конфігурацією, але з розмірами, які змінюються залежно від місця та умов застосування цих деталей (наприклад, підводи водозбірної арматури). Стандартними називають деталі, розміри яких визначені державними чи галузевими стандартами (наприклад, кутники, трійники тощо).

При складанні монтажних проектів визначають будівельні, монтажні та заготовочні довжини ділянок і окремих елементів монтажних вузлів (рис. 2.2).

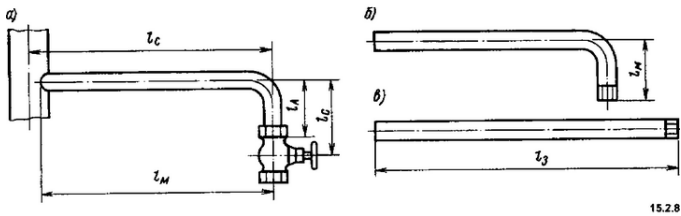


Рисунок 2.2 – Визначення розмірів при проектуванні

Будівельною довжиною  $L_o$  називається розмір між центрами фасонних або сполучних частин на розвідному трубопроводі або стояку, а також між центрами відгалужень і арматури.

Відстані вимірюють від центрів фасонних частин і арматури до точок перетину осьових ліній гнутих деталей (рис. 2.2).

*Монтажна довжина*  $L_m$  – довжина деталі трубопроводу без навернених на неї фасонних частин або арматури. Вона менше будівельної на величину, рівну відстані від вісі фасонної частини до торця труби, тобто на величину так званих скидів.

*Заготовча довжина*  $L_z$  – довжина прямої ділянки труби, необхідної для виготовлення даної деталі. Заготовча довжина прямих ділянок труб, що не мають фітингів і арматури, дорівнює монтажній довжині.

Взаємне розташування окремих елементів, підводів, стояків виділяється маркуванням із нанесенням довжини та номерів уніфікованих вузлів. До монтажного проекту складають комплектуючу відомість з кресленням вузлів трубопроводів, у тому числі й уніфікованих, а також загальну відомість числа вузлів за типами та зведену специфікацію на матеріали.

Будівельні креслення повинні бути ретельно ув'язані з монтажними кресленнями санітарно-технічних систем з показом місць проходження трубопроводів через стіни, перекриття, а також розмірі борозен, ніш, каналів, в яких проектуються магістральні трубопроводи, та місць встановлення приладів та обладнання.

В монтажних проектах, як правило, вказують місця встановлення компенсуючих муфт, згонів, перехідних і монтажних муфт для забезпечення успішного монтажу та, що важливо, демонтажу.

При розробці трасування трубопроводів слід передбачати простоту та зручність при виготовленні та монтажі системи, максимальне використання стандартних та типових деталей.

## **Контрольні питання:**

1. Назвіть стадії проектування робочої документації.
2. Які матеріали повинна мати технічна документація систем водопостачання і каналізації будівлі?
3. Якими нормативними документами керуються при кресленні систем водопроводу і каналізації будівлі?
4. Назвіть нормативні вимоги до креслень систем водопостачання і водовідведення.
5. Назвіть буквено-цифрове позначення інженерних мереж систем.

### РОЗДІЛ 3. ВИЗНАЧЕННЯ РОЗРАХУНКОВИХ ВИТРАТ ВОДИ У ВНУТРІШНІХ СИСТЕМАХ ВОДОПОСТАЧАННЯ

Мета гідравлічного розрахунку – визначення економічних діаметрів труб при пропуску розрахункових витрат, втрат натиску в мережі.

Таблиця 3.1 – Висота  $H$  установки водорозбірної арматури від підлоги до горизонтальної вісі крану або змішувача та діаметр підводу  $D_y$ , мм

Тип арматури	Діаметр підводу $D_y$ , мм	Висота $H$ від підлоги, мм
Водорозбірні крани і змішувачі: до раковин	15	1100 (250*)
до мийок	15	1050 (200*)
Туалетні крани	15	1000 (200*)
Змиваючі крани для унітазів	20-25	800
Змішувачі: загальні для ванн і умивальників	15	1100*
для ванн і душових піддонів	15	800*
Душові сітки	—	2100-2250 (до низу сітки)
Змішувачі для душових	15	1200
Пожежні крани	50,65	1350

\*Висота від борту санітарного приладу до горизонтальної вісі крану або змішувача.

Системи холодного і гарячого водопостачання повинні забезпечувати подачу води відповідно до розрахункового числа водоспоживачів або встановлених санітарно-технічних приладів. При

проектуванні внутрішніх систем водопостачання використовують секундні, годинні та добові витрати води.

Максимальні секундні витрати води на розрахунковій ділянці внутрішньої водопровідної мережі, л/с, визначають за формулою:

$$q = 5 \cdot q_0 \cdot \alpha, \quad (3.1)$$

де  $\alpha$  – коефіцієнт, який визначається за будівельними нормами (додаток В), залежно від загальної кількості приладів  $N$ , які обслуговує розрахункова ділянка мережі, та імовірності їх одночасної дії  $P$ ;

$q_0$  – секундні витрати води, л/с, віднесені до одного приладу.

Розрізняють  $q_0^{tot}$  – загальні секундні витрати води (холодної і гарячої);

$q_0^h$  – витрати гарячої води;  $q_0^c$  – витрати холодної води.

Секундні витрати води,  $q_0$ , л/с, водорозбірною арматурою (приладом), віднесені до одного приладу, слід визначати для:

– окремого приладу – за табл. 5.2;

– різних приладів, які обслуговують однакових водоспоживачів на ділянці тупикової мережі – за табл. 5.2;

– житлових і громадських будівель і споруд, де відсутні відомості про витрати води і технічні характеристики санітарних приладів, дозволяється приймати:  $q_0^{tot} = 0,3 \text{ л/с}$ ;  $q_0^h = q_0^c = 0,2 \text{ л/с}$ ;

– різних приладів, які обслуговують різних споживачів, за формулою:

$$q_0 = \frac{\sum N_i P_i q_{0i}}{\sum N_i P_i}, \quad (3.2)$$

де  $N_i$  – число однотипних водорозбірних приладів;

$q_{0i}$  – секундні витрати води (загальні, холодної, гарячої), л/с, водорозбірною арматурою (приладами), (табл. 3.2);

$P_i$  – імовірність одночасної дії санітарно-технічних приладів, яка визначається за формулами:

$$P = \frac{q_{hr.u} \cdot U}{q_0 \cdot N \cdot 3600}, \quad (3.3)$$

$$P = \frac{\sum N_i \cdot P_i}{\sum N_i}, \quad (3.4)$$

Формулу 3.3 використовують при однакових водоспоживачах у будівлі або споруді без урахування зміни співвідношення  $U/N$ , формулу 3.4 – при відмінних групах водоспоживачів у будівлях або спорудах різного призначення.

Таблиця 3.2 – Нормативні характеристики водорозбірної арматури

Прилад	Секундні витрати води, л/с		Годинні витрати води, л/с		Робочий напір $H_f$ , м	Витрати стічних вод від приладу $q_0^s$ , л/с	Мінімальний діаметр, мм	
	загальні $q_0^{tot}$	холодної $q_0^c$ або гарячої $q_0^h$	загальні $q_{0,hr}^{tot}$	холодної $q_{0,hr}^c$ або гарячої $q_{0,hr}^h$			підвідних труб	відвідних труб
Водорозбірний кран біля мийки або раковини	0,15	0,15	50	50	2	0,3	10	40
Змішувач біля мийки	0,12	0,09	80	60	2	0,6	10	40
Змішувач біля умивальника	0,12	0,09	60	40	2	0,15	10	32
Змішувач ванни (в тому числі спільний для ванни і умивальника)	0,25	0,18	300	200	3	0,8	10	40
Умивальник з водорозбірним краном	0,1	-0,1	30	-30	2	0,15	10	32
Змішувач душу в кабіні	0,12	-0,09	100	-60	3	0,2	10	50
Те саме в групових установах	0,2	-0,14	500	270230	3	0,2	10	50
Поплавковий клапан змивного бачка	0,1	-0,1	83	-83	2	1,6	8	85
Змивний кран унітаза	1,4	-1,4	81	-81	4	1,4	—	85
Поливальний кран	0,3	0,3-0,2	1080	1080720	2	0,3	15	—

Таблиця 3.3 – Норми витрат води в житлових і громадських будівлях

Водоспоживачі	Одиниці	Норми витрат води, л				Витрати води приладом, л/с (л/год.)	
		в добу максимального водоспоживання		в годину максимального водоспоживання		загальні	холодної або гарячої
		загальні (холодної і гарячої води)	гарячої	загальні	гарячої		
Житлові будівлі з водопроводом і каналізацією без ванн	1 житель	120	—	6,5	—	0,2 (50)	0,2 (50)
Те ж саме з ваннами і газовими нагрівачами	1 житель	225	—	10,5	—	0,3 (300)	0,3 (3000)
Те ж саме з багатоточковим водорозбором	1 житель	250	—	13	—	0,3 (300)	0,3 (300)
Житлові будівлі з централізованим постачанням гарячої води (душі)	1 житель	230	100	12,5	7,9	0,2 (100)	0,14 (60)
Те ж саме з ваннами, обладнаними душами	1 житель	300	120	15,6	10,0	0,3 (300)	0,2 (200)
Лікарні	1 ліжко	115	75	8,4	5,4	0,2 (100)	0,14 (60)
Дитячі ясла-садки	1 дитина	105	35	18	8	0,2 (100)	0,14 (60)
Загальноосвітні школи	1 учень	11,5	3,5	3,1	1	0,14 (100)	0,1 (60)
Бані	1 відвідувач	180	120	180	120	0,2 (180)	0,2 (180)
Адміністративні будівлі	1 робітник	16	7	4	2	0,14 (80)	0,1 (60)

При розрахунках кільцевої мережі витрати води  $q_0$  визначають для мережі в цілому і приймають однаковими для всіх ділянок.

В інженерних розрахунках дозволяється значення коефіцієнта  $\alpha$  при  $N \cdot P \geq 0,0015$  визначати за формулою:

$$\alpha = 0,2 + 0,777(N \cdot P - 0,015)^{0,686}, \quad (3.5)$$

Для скорочення витрат часу при визначенні розрахункових секундних витрат води користуються номограмами (додаток Г).

Максимальні годинні витрати води, м<sup>3</sup>/год.:

$$q_{hr} = 0,005 \cdot q_{0,hr} \cdot \alpha_{hr}, \quad (3.6)$$

де  $q_{0,hr}$  – годинні витрати води санітарно-технічним приладом, л/год.;

$\alpha_{hr}$  – коефіцієнт, який визначається за нормами залежно від загальної кількості приладів  $N$  та імовірності їх одночасного використання  $P$ .

Годинні витрати води санітарно-технічним приладом  $q_{0,hr}$  ( $q_{0,hr}^{t0t}$ ;  $q_{0,hr}^h$ ;  $q_{0,hr}^c$ ), л/год., слід визначати:

а) при однакових водоспоживачах будівлі або споруди – за табл. 5.3;

б) при відмінних водоспоживачах – за формулою:

$$q_{0,hr} = \frac{\sum N_i \cdot P_{hr,i} \cdot q_{0,hr,i}}{\sum N_i \cdot P_{hr,i}}, \quad (3.7)$$

Імовірність одночасного використання санітарно-технічних приладів для системи в цілому визначається за формулою:

$$P_{hr} = \frac{3600 \cdot P \cdot q_0}{q_{0,hr}}, \quad (3.8)$$

У будівлях і спорудах виробничого призначення максимальні годинні витрати на виробничі потреби враховують за добутком відповідних середньогодинних витрат води на коефіцієнт годинної нерівномірності.

Середньогодинні витрати води  $q_T$ , м<sup>3</sup>/год., за період (доба, зміна) максимального водоспоживання  $T$  визначають за формулою:

$$q_T = \frac{\sum q_{u,i} \cdot U_i}{1000 \cdot T}, \quad (3.9)$$

де  $i$  – порядковий номер групи водоспоживачів у будівлі або споруді;

$U_i$  – кількість однотипних водоспоживачів у  $i$ -тій групі;

$q_{u,i}$  – добова норма витрат води  $i$ -тим споживачем, л;

$T$  – період, год.

Добові витрати води визначають як суму витрат води всіма споживачами з урахуванням витрат води на поливання. Добові витрати води в будівлі ( $Q_u$ , м<sup>3</sup>/добу, використовуються при розрахунках напірних і безнапірних регулюючих ємностей, а також при визначенні техніко-економічних показників:

$$Q_u = \frac{\sum q_{u,i} \cdot U_i}{1000}, \quad (3.10)$$

Використовуючи в формулі 3.10 різні добові норми водоспоживання (на добу найбільшого водоспоживання, середню добу, загальну норму витрат води, норму витрат холодної або гарячої води), визначають відповідні розрахункові добові витрати води.

Якщо в будівлі або споруді тільки однотипні водоспоживачі, то добові витрати води в будівлі:

$$Q_u = \frac{q_u \cdot U}{1000}, \quad (3.11)$$

Число водоспоживачів  $U$  в житлових будинках визначають за середньою заселеністю квартир, приймаючи норму загальної площі  $f$  на одну людину, що дорівнює 15...20 м<sup>2</sup>, тобто:

$$U = F_1 \cdot n / f, \quad (3.12)$$

де  $F_1$  – будівельна площа типового поверху, м<sup>2</sup>;

$n$  – кількість поверхів в будівлі.

### ***3.1 Гідралічний розрахунок внутрішньої водопровідної мережі та побудова її аксонометричної схеми***

При проектуванні внутрішніх мереж водопроводу спочатку виконують трасування мережі на планах підвалу і поверхах. При цьому на плані поверху позначають місця прокладання стояків і підводів до приладів. Запроектвані стояки переносять на план підвалу і проектують там місця розташування водомірного вузла, магістральних труб і поливальних кранів.

Після трасування водопровідної мережі креслять її аксонометричну схему, яка враховує, що:

- горизонтально розміщені на планах лінії трубопроводів креслять також горизонтально;
- вертикально розміщені на планах лінії трубопроводів викреслюються з кутом нахилу  $45^\circ$  зліва направо без спотворень;
- стояки і вертикальні ділянки підводок до водорозбірної арматури, показані на планах точками, креслять вертикальними лініями.

Аксонометричну схему внутрішнього водопроводу креслять в масштабі планів поверху з позначенням усіх трубопроводів, приладів, запірної та регулюючої арматури, водорозбірних кранів. Ці елементи показують прийнятими умовними позначеннями.

Для подальших розрахунків на виконаній аксонометричній схемі обирають головний розрахунковий напрямок (від вводу до найвіддаленішого та найвище розташованого водорозбірного пристрою – диктуючого) і розбивають його на розрахункові ділянки – відрізки мережі між двома вузловими точками. На схемі проставляють номери вузлових точок (1, 2, 3 тощо) і довжини розрахункових ділянок. Ділянки нумерують за вузловими точками (1–2, 2–3 тощо). Нумерацію точок

починають від диктуючого пристрою, йдучи проти руху води до водомірного вузла. Діаметри труб на ділянках проставляють після розрахунку. На схемі відповідними умовними позначками проставляють відмітки підлоги підвалу, вводу, чистої підлоги поверхів, поверхні землі біля будівлі, диктуючого водорозбірного пристрою (якщо у водопроводі є насоси, позначками показують їх осі).

Гідравлічний розрахунок мережі і насосів без регулювальних баків проводять за максимальними витратами води. Розрахунку підлягає ділянка трубопроводу від диктуючого приладу до вводу, розбита на аксонометричній схемі на розрахункові ділянки (розрахунковий напрямок). Метою розрахунку є визначення діаметрів труб на кожній з цих ділянок, потрібних для пропуску по них витрат води при допустимих швидкостях руху, а також визначення загальних втрат напору при переміщенні води цими ділянками.

Знаючи витрати води на кожній ділянці, обирають, користуючись таблицями для гідравлічного розрахунку, діаметри труб та одиничні втрати напору на тертя  $i$ .

Загальні втрати напору на кожній ділянці, м:

$$H = i \cdot l \cdot (1 + k_l), \quad (5.13)$$

де  $i$  – одиничні втрати напору на тертя, м;

$l$  – довжина ділянки, м;

$k_l$  – коефіцієнт, який враховує втрати напору у місцевих опорах мережі (для господарсько-питних водопроводів житлових і громадських будівель  $k_l = 0,3$ ).

Сума загальних втрат напору на окремих ділянках  $\Sigma H$  дає величину загальних втрат напору на розрахунковому напрямку.

Гідравлічний розрахунок виконується у табличній формі (табл. 3.4). В графу 1 заносять номери ділянок від диктуючого приладу до водомірного вузла (або, якщо не проводився окремий розрахунок вводу, то до зовнішньої мережі). На аксонометричній схемі визначають відповідні довжини ділянок і заносять їх значення в графу 9.

Таблиця 3.4 – Гідравлічний розрахунок внутрішньої водопровідної мережі

Розрахункова ділянка	Ймовірність дії, $P$	Кількість приладів, $N$	$P \cdot N$	$\alpha$	Розрахункові витрати, л/с	Діаметр труби, мм	Швидкість руху, м/с	Довжина ділянки, м	Втрати напору, м	
									$1000i$	На ділянці $H = i \cdot l \cdot (1 + k_l)$
1	2	3	4	5	6	7	8	9	10	11
1–2										
2–3										

### 3.2 Визначення необхідного натиску водопровідної мережі

Обчисливши загальні втрати напору на розрахунковому напрямку, визначають загальний потрібний напір для водопостачання будівлі, м:

$$H_{\text{нотр}} = h_{\Gamma} + h_{\text{ВВ}} + h + \sum H + h_{\text{роб}}, \quad (5.14)$$

де  $h_{\Gamma}$  – геометрична висота підйому води, яка визначається як різниця відміток диктуючого приладу і труб зовнішньої мережі водопроводу в точці підключення, м;

$h_{BB}$  – втрати напору на ввіді, якщо вони не враховані при визначенні величини  $\Sigma H$ , м;

$h$  – втрати напору у водомірі, м;

$h_{роб}$  – робочий напір перед водорозбірним пристроєм, необхідний для забезпечення його нормальної роботи, м, (табл. 5.1).

Обчислене значення потрібного напору  $H_{mp}$  необхідно порівняти із значенням гарантованого напору  $H_{zap}$ . Якщо різниця між ними менша за 1 м, то результати розрахунків задовільні, якщо більша, необхідно зменшити діаметри труб на ділянках мережі. У випадку, коли  $H_{mp} < H_{zap}$  більше ніж на 0,5 м, слід перевірити можливість збільшення діаметрів найнавантажениших ділянок мережі з метою зменшення потрібного напору, щоб виконувалась умова  $H_{mp} \leq H_{zap}$ . Якщо це неможливо, то слід запроєктувати підвищувальну установку.

Натиск насоса, м:

$$H_p = H_{mp} - H_{zap}, \quad (5.15)$$

Потужність на валу насоса, кВт:

$$N_B = \frac{\rho_e \cdot g \cdot H_p}{\eta \cdot 1000}, \quad (5.16)$$

де  $\rho_e$  – щільність води, кг/м<sup>3</sup>;

$g$  – максимальна розрахункова витрата води, м<sup>3</sup>/с;

$H_p$  – натиск насоса, м;

$\eta$  – ККД насоса (0,6 – 0,8).

Потужність електродвигуна насоса, кВт:

$$N_{ДВ} = \frac{N_B}{\eta_{ЕД}} \cdot K, \quad (5.17)$$

де  $\eta_{ЕД}$  – ККД електродвигуна (0,85 – 0,95);

$K$  – коефіцієнт запасу (1,1 – 1,2).

Тип насосного агрегату вибирають по додатку Е.

### Приклад 3.1

Дані по населеному пункту:

- генплан населеного пункту;
- поверховість забудови – 4 поверхи;
- щільність населення – 360 чол./га;
- ступінь благоустрою передбачає обладнання будівель системою водопостачання з центральним гарячим водопостачанням;
- площа вулиць, які мийються (у % від площі міста) – 27% (полив триває 14 годин на добу);
- глибина промерзання – 1,3 м;
- глибина залягання ґрунтових вод – 3...10 м;
- ґрунти по трасах трубопроводів – піски.

Розрахунок водоспоживання в населеному пункті.

1) Розрахунок добових витрат води.

Розрахункові (середні за рік) добові витрати води  $Q_{сут.м}$ ,

м<sup>3</sup>/добу, на господарсько-питні потреби в населеному пункті слід визначати за формулою:

$$Q_{сут.т} = \Sigma q_{жс} \cdot N_{жс} / 1000 ,$$

де  $q_{жс}$  – питоме водоспоживання в даному населеному пункті, залежне від ступеня благоустрою будівель і наведене в таблиці 1;

$N_{жс}$  – розрахункова кількість жителів у районах житлової забудови з різним ступенем благоустрою.

Таблиця 1 – Ступінь благоустрою районів житлової забудови

Ступінь благоустрою районів житлової забудови	Питоме господарсько-питне водоспоживання в населених пунктах на одного жителя, середньодобове (за рік), л/добу
Забудова будівлями, обладнаними внутрішнім водопроводом та каналізацією: без ванн	125-160
з ваннами і місцевими водонагрівачами з централізованим гарячим водопостачанням	160-230 230-350

Приймаємо:  $q_{жс} = 230 \text{ л / добу}$ ;

$N_{жс} = 360 \cdot 171,4 = 59000$  людей (360 – щільність населення за завданням, 171,4 га – площа житлової зони).

$$\text{Тоді } Q_{сут.т} = \frac{230 \cdot 59000}{1000} = 13570 \text{ м}^3 / \text{добу}.$$

Розрахункові витрати води на добу найбільшого і найменшого водоспоживання  $Q_{сут.т}$ , м<sup>3</sup>/добу, слід визначати:

$$Q_{\text{сут. max}} = K_{\text{сут. max}} \cdot Q_{\text{сут.}}$$

$$Q_{\text{сут. min}} = K_{\text{сут. min}} \cdot Q_{\text{сут.}}$$

Коефіцієнт добової нерівномірності водоспоживання  $K_{\text{сут.}}$ , що враховує уклад життя населення, режим роботи підприємств, ступінь благоустрою будівель, зміни водоспоживання по сезонах року і дням тижня, треба приймати рівним:

$$K_{\text{сут. max}} = 1,1 - 1,3$$

$$K_{\text{сут. min}} = 0,7 - 0,9$$

Тоді:

$$Q_{\text{сут. max}} = 1,1 \cdot 13570 = 14927 \text{ м}^3 / \text{добу}$$

$$Q_{\text{сут. min}} = 0,7 \cdot 13570 = 9499 \text{ м}^3 / \text{добу}$$

Розрахункові годинні витрати води  $q_{\text{ч}}$ , м<sup>3</sup>/год., повинні визначатися за формулами:

$$q_{\text{ч. max}} = K_{\text{ч. max}} \cdot Q_{\text{сут. max}} / 24$$

$$q_{\text{ч. min}} = K_{\text{ч. min}} \cdot Q_{\text{сут. min}} / 24$$

Коефіцієнт нерівномірності водоспоживання  $K_{\text{ч}}$  слід брати з виражень:

$$K_{ч. \max} = \alpha_{\max} \cdot \beta_{\max}$$

$$K_{ч. \min} = \alpha_{\min} \cdot \beta_{\min}$$

де  $\alpha$  – коефіцієнт, що враховує ступінь благоустрою будівель, режим роботи підприємств та інші місцеві умови, що має наступні значення:

$$\alpha_{\max} = 1,2 - 1,4$$

$$\alpha_{\min} = 0,4 - 0,6$$

$\beta$  – коефіцієнт, що враховує число жителів у населеному пункті, наведено в таблиці 2.

Таблиця 2 – Визначення коефіцієнта  $\beta$

Коефі- цієнт	Число жителів, тис. чол.																
	до 0,1	0,15	0,2	0,3	0,5	0,75	1	1,5	2,5	4	6	10	20	50	100	300	1000 і більше
$\beta_{\max}$	4,5	4	3,5	3	2,5	2,2	2	1,8	1,6	1,5	1,4	1,2	1,3	1,15	1,1	1,05	1
$\beta_{\min}$	0,01	0,01	0,02	0,03	0,05	0,07	0,1	0,1	0,1	0,2	0,25	0,4	0,5	0,6	0,7	0,85	1

Примітки:  
1. Коефіцієнт  $\beta$  при визначенні витрат води для розрахунку споруд, водоводів і ліній мережі слід приймати залежно від кількості обслуговуваних ними жителів, а при зонному водопостачанні – від кількості жителів у кожній зоні.  
2. Коефіцієнт  $\beta_{\max}$  слід приймати при визначенні напорів на виході з насосних станцій або висотного положення вежі (напірних резервуарів), необхідного для забезпечення необхідних вільних напорів в мережі в періоди максимального водовідбору на добу, максимального водоспоживання, а коефіцієнт  $\beta_{\min}$  – при визначенні зайвих напорів в мережі в періоди мінімального водовідбору на добу, мінімального водоспоживання.

У нашому прикладі кількість жителів приймаємо 59 тис. чол., тоді:

$$K_{ч. \max} = \alpha_{\max} \cdot \beta_{\max} = 1,3 \cdot 1,13 = 1,469$$

$$K_{ч. \min} = \alpha_{\min} \cdot \beta_{\min} = 0,5 \cdot 0,65 = 0,325$$

Тоді:

$$q_{ч. \max} = K_{ч. \max} \cdot Q_{сум. \max} / 24 = 1,469 \cdot 14927 / 24 = 913,66 \text{ м}^3 / \text{год.}$$

$$q_{ч. \min} = K_{ч. \min} \cdot Q_{сум. \min} / 24 = 0,325 \cdot 9499 / 24 = 128,63 \text{ м}^3 / \text{год.}$$

Витрати води на поливання в населених пунктах і на територіях промислових підприємств повинні прийматися залежно від покриття території, способу її поливання, виду насаджень, кліматичних та інших місцевих умов з таблиці 3.

Таблиця 3 – Витрати води на поливання вулиць

Призначення води	Вимірювач	Витрата води на поливання, м <sup>3</sup>
Механізована мийка удосконалених покриттів проїздів і площ	1 мийка	1,2 – 1,5
Механізоване поливання удосконалених покриттів проїздів і площ	1 поливання	0,3 – 0,4
Поливання вручну (зі шлангів) удосконалених покриттів тротуарів і проїздів	1 поливання	0,4 – 0,5
Поливання міських зелених насаджень	1 поливання	3 – 4
Поливання газонів та квітників	1 поливання	4 – 6
Поливання посадок в ґрунтових зимових теплицях	1 доба	15
Поливання посадок в стелажних зимових і весняних ґрунтових теплицях, парниках всіх типів, утепленому ґрунті	1 доба	6
Поливання посадок на присадибних ділянках: овочевих культур	1 доба	3 – 15
плодових дерев	1 доба	10 – 15
Примітки:		
1. При відсутності даних про площі за видами благоустрою (зелені насадження, проїзди тощо) питоме середньодобове за поливальний сезон споживання води на поливання в розрахунок на одного жителя слід приймати 50 – 90 л на добу, залежно від кліматичних умов, потужності джерела водопостачання, ступеня благоустрою населених пунктів та інших місцевих умов.		
2. Кількість поливань слід брати 1 – 2 на добу залежно від кліматичних умов.		

### Приклад 3.2. Гідралічний розрахунок водопроводу

Метою гідралічного розрахунку водопроводу є визначення внутрішніх діаметрів трубопровідної мережі та величин втрат напору при русі води цими трубопроводами. Вибір матеріалу труб роблять по

ДБН В.2.5-64:2012. У нашому прикладі обрані труби сталеві водогазопровідні оцинковані по ДСТУ 8936:2019.

Розрахунок виконують у суворій відповідності зі ДБН В.2.5-64:2012. Розберемо його на прикладі схеми водопроводу на рис. 1. Всі необумовлені нижче літерні позначення див. у п. 5 ДБН В.2.5-64:2012.

Розрахунок починають з визначення розрахункової лінії мережі – шляхи руху води у внутрішньому водопроводі від вузла підключення (колядзя на зовнішній мережі) по вводу, далі по трубопроводу розвідної мережі до найбільш віддаленого стояка і вгору по ньому до самої віддаленої та високої водорозбірної точки, на якій ставлять номер 1 в колі (див. рис. 1).

Розрахункову лінію на аксонометричній схемі В1 розбивають на ділянки, які нумерують проти руху води в місцях відгалужень труб від розрахункової лінії, тобто там, де відбувається зміна витрати води через поділ потоків. Тоді при такому розбитті на кожній розрахунковій ділянці між двома сусідніми точками-відгалуженнями по трубі протікає постійна витрата води. Останній номер проставляють у вузлі підключення вводу водопроводу до зовнішньої мережі (див. рис. 1 – це номер 10).

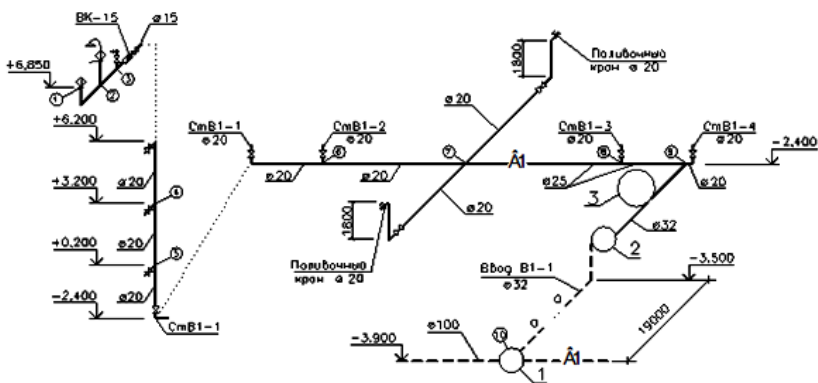


Рисунок 1 – Аксонометрична схема водопроводу

Гідравлічний розрахунок водопроводу В1 виконують в табличній формі. Таблиця 4 містить дані для розглянутого прикладу триповерхового двосекційного житлового будинку.

Таблиця 4 – Гідравлічний розрахунок водопроводу

Ділянка	$l$ , м	$N$	$P$	$q^c$ , л/с	$d$ , мм	$V$ , м/с	$i$	$l + k_l$	$\Delta H$ , м
1	2	3	4	5	6	7	8	9	10
1-2	2,0	1	0,0078	0,20	15	1,13	0,322	1,3	0,84
2-3	1,1	2	0,0078	0,20	15	1,16	0,338	1,3	0,48
3-4	3,8	3	0,0078	0,23	20	0,73	0,092	1,3	0,46
4-5	3,0	6	0,0078	0,27	20	0,87	0,131	1,3	0,51
5-6	5,9	9	0,0078	0,31	20	0,98	0,165	1,3	1,26
6-7	6,9	18	0,0078	0,39	20	1,23	0,263	1,3	2,36
7-8	7,6	20	0,0078	0,40	25	0,82	0,087	1,3	0,86
8-9	2,9	29	0,0078	0,47	25	0,95	0,117	1,3	0,44
9-10	28,6	38	0,0078	0,53	32	0,65	0,040	1,3	1,49
Сумарні втрати напору $\Sigma H$ , м									8,70

### Приклад 3.3. Підбір водомірів

Лічильники холодної води (водоміри) встановлюють за вимогами ДБН В.2.5-64:2012 в житлових будівлях в наступних місцях:

- 1) домовий водомір на вводі водопроводу;
- 2) квартирні водоміри ВК-15 на підводках у стояків в квартирах.

Підбір водомірів слід виконувати з використанням гл. 13 ДБН В.2.5-64:2012. Покажемо це на прикладі.

Перш за все, визначають середньогодинну витрату холодної води за добу  $q_T^c$ . Формулу ДБН В.2.5-64:2012 запишемо у вигляді:

$$q_T^c = \frac{q_u^c \cdot u}{1000 \cdot T} = \frac{q_u^c \cdot N}{1000 \cdot T}$$

За додатком А ДБН для розглянутої будівлі  $q_u^c = 300 - 120 = 180 \text{ л/добу}$ . Кількість жителів  $u$  приймаємо рівним кількості приладів  $u = N = 38$ , згідно п. 5.26 ДБН. Тоді:

$$q_T^c = \frac{180 \cdot 38}{1000 \cdot 24} = 0,29 \text{ м}^3 / \text{год.}$$

Остання колонка табл. 5 була виправлена зміною від 1996 р., що потрібно враховувати при підборі вodomіра. За табл. 5, зіставляючи  $q_T^c = 0,29 \text{ м}^3 / \text{год.}$  з експлуатаційною витратою води, знаходимо діаметр умовного проходу лічильника 15 мм, тобто спочатку його марка виходить ВК-15 (вodomір крильчатий). Відзначимо попутно, що діаметрам 15 – 40 мм в табл. 5 відповідають крильчасті вodomіри (марка ВК-...), а діаметрам 50 мм і більше – турбінні вodomіри (марка ВТ-...).

Таблиця 5 – Визначення лічильника води

Діаметр умовного проходу лічильника, мм	Параметри					
	витрата води, м <sup>3</sup> /год.			Поріг чутливості, м <sup>3</sup> /год., не більше	максимальний обсяг води за добу, м <sup>3</sup>	гідрравлічний опір лічильника $S, \frac{m}{(m^3 / год)^2}$
	мінімальна	експлуатаційна	максимальна			
15	0,03	1,2	3	0,015	45	1,11
20	0,05	2	5	0,025	70	0,4
25	0,07	2,8	7	0,035	100	0,204
32	0,1	4	10	0,05	140	0,1
40	0,16	6,4	16	0,08	230	0,039
50	0,3	12	30	0,15	450	0,011
65	1,5	17	70	0,6	610	0,0063
80	2	36	110	0,7	1300	0,002
100	3	65	180	1,2	2350	$5,9 \cdot 10^{-5}$
150	4	140	350	1,6	5100	$1,0 \cdot 10^{-5}$
200	6	210	600	3	7600	$2,77 \cdot 10^{-6}$
250	15	380	1000	7	13700	$1,38 \cdot 10^{-6}$

Перевіримо вибраний лічильник ВК-15 на втрату напору за формулою:

$$h = S \cdot q^2$$

За виправленої останньої колонки табл. 5 величина  $S = 14,5 м / (л / с)^2$ . Розрахункова секундна витрата води для будівлі вже розрахована в таблиці. Це витрата на ввіді водопроводу (ділянка 9-10)  $q = 0,53 л / с$ . Тоді втрата напору на будинковому водомірі становитиме:

$$h = 14,5 \cdot 0,53^2 = 4,07 м$$

Втрата напору на крильчасті водоміри ВК-15 не перевищує 5 метрів, що дозволено зміненою редакцією п. 13 ДБН В.2.5-64:2012. Тому для всієї будівлі підібраний водомір ВК-15 (будинковий водомір).

Квартирні водоміри приймаємо теж ВК-15. Втрата напору на квартирному водомірі (використовуємо витрату ділянки 3-4 таблиці гідравлічного розрахунку):

$$h = 14,5 \cdot 0,23^2 = 0,77 м$$

За табл. 5 знаходимо для ВК-15 мінімальні витрати води  $(0,03 м^3 / год.) / 3,6 = 0,0083 л / с$ . У квартирі на ділянці 3-4 витрата  $q = 0,23 л / с$  (див. таблицю), що більше мінімального значення і ВК-15 може бути прийнятий як квартирний водомір.

#### **Приклад 3.4. Підбір насосів**

При постійній або періодичній нестачі напору в системах

водопостачання, а також у разі необхідності підтримки примусової циркуляції в централізованих системах гарячого водопостачання належить передбачати встановлення насосних установок.

Тип насосної установки і режим її роботи слід визначати на підставі техніко-економічного порівняння розроблених варіантів:

- безперервно або періодично діючих насосів при відсутності регулюючих ємностей;

- насосів продуктивністю, яка дорівнює або перевищує максимальну часову витрату води, що працюють в повторно-короткочасному режимі разом з гідропневматичними або водонапірними баками;

- безперервно або періодично діючих насосів продуктивністю менше максимальної годинної витрати води, що працюють спільно з регулюючою ємністю.

За продуктивність господарсько-питних та виробничих насосних установок слід використовувати:

- при відсутності регулюючої ємності – щонайменше максимальну секундну витрату води;

- за наявності водонапірного або гідропневматичного бака і насосів, що працюють в повторно-короткочасному режимі, – не менш максимальної годинної витрати води;

- при максимальному використанні регулюючої ємності водонапірного бака або резервуара – згідно з вимогами ДБН В.2.5-64:2012 пункту 15.

Проектування насосних установок здійснюють відповідно до гл. 14 ДБН В.2.5-64:2012. Проілюструємо це на прикладі.

Відповідно до п. 14.7 та п. 14.9 ДБН насос підбирається по максимальній секундній витраті води  $q$  (це витрата на ввіді В1, тобто

ділянка 9-10 таблиці) і необхідному напору насоса  $H_p$ .

Спочатку переведемо  $q = 0,53 \text{ л/с}$  в  $\text{м}^3/\text{год.}$ , тобто знайдемо подачу (продуктивність) насоса по витраті:

$$q = 0,53 \cdot 3,6 = 1,91 \text{ м}^3 / \text{год.}$$

Таким чином, подача (продуктивність) насоса повинна бути не менш  $1,91 \text{ м}^3/\text{год.}$

Потрібний напір на вводі водопроводу повинен бути:

$$H_{mp} = H_{geom} + \Sigma H + h_{дом.в} + h_{кв.в.} + H_f$$

де  $H_{geom}$  – геометрична висота від позначки осі зовнішньої труби В1 до відмітки найбільш високорозташованого водорозбірного пристрою в будівлі (1-го на розрахунковій лінії мережі); її можна підрахувати за аксонометричною схемою, наприклад,  $H_{geom} = 3,9 + 6,85 = 10,75 \text{ м}$ ;

$\Sigma H$  – сумарні втрати напору у внутрішньому водопроводі В1; приймають за таблицею гідравлічного розрахунку  $\Delta H = 8,70 \text{ м}$ ;

$h_{дом.в}$  – втрати напору на будинковому водомірі,  $h_{дом.в} = 4,07 \text{ м}$ ;

$h_{кв.в.}$  – втрати напору на квартирному водомірі,  $h_{кв.в.} = 0,77 \text{ м}$ ;

$H_f$  – вільний напір для водорозбірного пристрою приймають

за таблицею Б.1, наприклад, для змішувача мийки  $H_f = 2\text{ м}$ .

Таким чином, потрібний напір на ввіді водопроводу:

$$H_{mp} = 10,75 + 8,70 + 4,07 + 0,77 + 2 = 26,29\text{ м}$$

Порівняємо його з найменшим гарантованим напором в зовнішній мережі водопроводу (див. вихідні дані за завданням)  $H_g = 15\text{ м}$ , який теж вирахований від осі зовнішнього водопроводу В1. Так як  $H_g$  менше ніж  $H_{mp}$ , то вода не зможе надходити за рахунок напору в зовнішній мережі В1 на верхні поверхи будівлі. Отже, потрібен насос для підкачування води. Необхідний напір насоса:

$$H_p = H_{mp} - H_g = 26,29 - 15 = 11,29\text{ м}$$

З урахуванням знайдених величин  $q = 1,91\text{ м}^3 / \text{год}$ . і  $H_p = 11,29\text{ м}$  по каталогах і довідниках підбирають насос. Найбільш широко для будівель застосовують насоси консольні відцентрового типу. Для вибору насоса можна використовувати рис. 2, запозичений з книги П.П. Пальгунова і В.М. Ісаєва (1991 р.).

Таким чином, з деяким запасом обраний насос 1,5К-8/18. Його марка розшифровується так:

1,5 – потужність електродвигуна, кВт;

К – насос консольного типу, тобто він з'єднується з електродвигуном консоллю;

8 – подача (продуктивність) насоса  $q$ ,  $\text{м}^3/\text{год}$ ;

18 – напір насоса  $H_p$ , м.

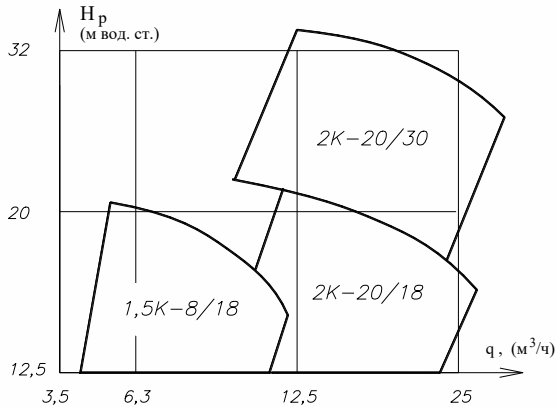


Рисунок 2 – Вибір марки насоса

Кількість насосів в насосній установці повинно бути не менше двох: один робочий і другий резервний. Ці вимоги викладено в ДБН В.2.5-74:2013, гл. 11.

### Контрольні питання:

1. Назвіть мету гідравлічного розрахунку.
2. Як визначають максимальні секундні витрати води на розрахунковій ділянці внутрішньої водопровідної мережі?
3. Як визначають добові витрати води?
4. Побудова аксонометричної схеми водопровідної системи.
5. Яким чином проводять гідравлічний розрахунок мережі?
6. Як визначають необхідний тиск водопровідної мережі?

## СПИСОК ЛІТЕРАТУРИ

1. С. В. Піддубний, С. І. Симонов, В. М. Соколенко, М. В. Філатєв. Водопостачання і водовідведення житлових будівель: Навчальний посібник. — Сєверодонецьк: Вид-во СНУ ім. В. Даля, 2021. — 140 с.
2. Водопостачання і водовідведення. Теплогазопостачання і вентиляція: навчальний посібник / А.М. Онищенко, А.М. Кравчук, О.А. Кравчук, О.Я. Кравчук, Д.А. Беспалов. Київ: Видавництво Людмила, 2024. 180 с. ISBN 978-617-555-205-6
3. Гідралічні розрахунки трубопровідних систем водопостачання та водовідведення [Текст] : монографія / О. А. Ткачук ; Нац. ун-т вод. госп-ва та природокористування. - Рівне : НУВГП, 2022. - 183 с. : рис., табл. - Бібліогр.: с. 160-164. - 300 прим. - ISBN 978-966-327-531-4
4. Долина Л. Ф. Реконструкція систем водопостачання та водовідведення: Монографія / Л.Ф. Долина, П.Б. Машихіна, В.А. Козачина. – Дніпро: Жур-фонд, 2021. – 220 с.
5. Журавель Д. П., Дідур В. А. Технічна механіка рідини і газу: підручник для здобувачів ступеня вищої освіти закладів вищої освіти / Мелітополь: ТОВ «Колор Принт», 2019. 468 с.
6. Шадура В. О. Водопостачання та водовідведення : навч. посіб. / В. О. Шадура, Н. В. Кравченко. – Рівне : НУВГП, 2018. Якименко О.В. Водопостачання і водовідведення / О.В. Якименко. – Харків: ХНУМГ, 2016. – 410 с.
7. Водопостачання та водовідведення: підручник / В.О. Орлов, Я.А. Тугай, А.М. Орлова / Видавництво: «Знання», 2011. - 359 с.
8. Кравченко В.С. Водопостачання і водовідведення: Навчальний посібник / В.С. Кравченко – Рівне: УДАВГ, 1997. – 237 с.

9. Кравченко В.С. Водопостачання та каналізація: Підручник / В.С. Кравченко – «Кондор», 2009. – 288 с.

10. ДБН В.2.5-74:2013 "Водопостачання. Зовнішні мережі та споруди. Основні положення проектування. – Київ: Міністерство регіонального розвитку, будівництва та житлово-комунального господарства України, 2019. – 298 с. –

11. ДБН В.2.5-75:2013 Каналізація. Зовнішні мережі та споруди. Основні положення проектування. – Київ: Міністерство регіонального розвитку, будівництва та житлово-комунального господарства України, 2013. – 203 с. – Режим доступу: [https://e-construction.gov.ua/files/new\\_doc/3019282773518059294/2023-01-19/af37c8d6-930e-4bf9-b180-a1dd920d8d1d.pdf](https://e-construction.gov.ua/files/new_doc/3019282773518059294/2023-01-19/af37c8d6-930e-4bf9-b180-a1dd920d8d1d.pdf)

12. ДБН В.2.5-64:2012 Внутрішній водопровід та каналізація. Частина I. Проектування. Частина II. Будівництво. – Київ: Міністерство регіонального розвитку, будівництва та житлово-комунального господарства України, 2019. – 101 с. – Режим доступу: [https://e-construction.gov.ua/files/new\\_doc/3019236319504106645/2023-01-19/24301f48-77b9-4892-8cc5-b184811b5f71.pdf](https://e-construction.gov.ua/files/new_doc/3019236319504106645/2023-01-19/24301f48-77b9-4892-8cc5-b184811b5f71.pdf)

13. Водний кодекс України : Кодекс України від 06.06.1995 № 213/95-ВР : станом на 15 листоп. 2024. – Режим доступу: <https://zakon.rada.gov.ua/laws/show/213/95-вр#Text>

14. ДСТУ-Н Б В.2.5-40:2009 Проектування та монтаж мереж водопостачання та каналізації з пластикових труб. – Київ: Мінрегіонбуд України, 2010. – 44 с. – Режим доступу: [https://www.gammaplast.kiev.ua/wp-content/uploads/2021/08/dstu\\_b\\_v\\_2\\_5\\_40\\_](https://www.gammaplast.kiev.ua/wp-content/uploads/2021/08/dstu_b_v_2_5_40_)

15. ДБН Б.2.2-12:2019 Планування і забудова територій. – Київ: Мінрегіон України, 2022. – 185 с. – Режим доступу: <https://e->

construction.gov.ua/files/new\_doc/3022049262482490756/2023-01-23/48e9d4c6-d7fd-470f-b04e-d791c5982967.pdf

16. ДСТУ Б А.2.4-32:2008 Система проектної документації для будівництва. Водопровід і каналізація. Робочі креслення. – Київ: Мінрегіонбуд України, 2009. – 19 с. – Режим доступу: [https://profidom.com.ua/files/dstu\\_b\\_a\\_2\\_4-32-2008](https://profidom.com.ua/files/dstu_b_a_2_4-32-2008).

17. ДБН В.2.5-64:2012. Внутрішній водопровід та каналізація [Текст]. - К. : Мінрегіонбуд України, 2013 . - (Державні будівельні норми України). Ч. 1 : ДБН В.2.5-64:2012. Проектування. Ч. 2 : Будівництво. - Вид. офіц. - Чинний від 2013-03-01. - 2013. - VI, 104 с. - Бібліогр.: с. 104

18. ДБН А.2.2-3-2014. Склад та зміст проектної документації на будівництво. – К. : Мінрегіонбуд України, 2014. – (Державні будівельні норми України). – Вид. офіц. – Чинний від 2014-10-01. – 2014. – 36 с.

19. ДСТУ Б А.2.4-2:2009. Умовні позначки і графічні зображення елементів генеральних планів та споруд транспорту. – К. : Мінрегіонбуд України, 2009 . – (Державний стандарт України). – Вид. офіц. – Чинний від 2010-01-01. – 2009. – 31 с.

20. ДСТУ Б В.2.5-25:2005. Інженерне обладнання споруд, зовнішніх мереж . Труби чавунні каналізаційні і фасонні частини до них. Технічні умови. – К. : Мінрегіонбуд України, 2005. – (Державний стандарт України). – Вид. офіц. – Чинний від 2006-01-01. – 2005. – 26 с.

21. ДСТУ EN 14154-1:2015. Лічильники води. Частина 1. Загальні технічні вимоги (EN 14154-1:2007, IDT). – К. : Мінрегіонбуд України, 2017. – (Державний стандарт України). – Вид. офіц. - Чинний від 2017-07-01. – 2017. – 43 с.

Навчальне видання

## МЕТОДИЧНІ ВКАЗІВКИ

до виконання контрольної роботи з дисципліни  
«Водопостачання і водовідведення будівель і споруд»

Частина 1

(для студентів усіх форм навчання  
спеціальності G19 – «Будівництво та цивільна інженерія»)

Укладачі:

Соколенко Костянтин Валерійович

Соколенко Валерій Михайлович

Техн. редактор

К. В. Соколенко

Оригінал - макет

В. М. Соколенко

Підписано до друку \_\_\_\_\_

Формат  $60 \times 84 \frac{1}{16}$ . Папір типограф. Гарнитура *Times*.

Друк офсетний. Умов. друк. арк. \_\_\_\_ . Обл.-вид.арк. \_\_\_\_ .

Тираж \_\_\_\_ прим. Вид. № \_\_\_\_ . Замовл. № \_\_\_\_ . Ціна  
договірна.

Видавництво СНУ ім. Володимира Даля

Адреса видавництва: 01042, м. Київ,

Вул. Іоанна Павла II - 17,

Телефон: +38 (050) 218 04 78, факс 8(06452) 4-03-42

E-mail: [vidavnictvosnu.ua@gmail.com](mailto:vidavnictvosnu.ua@gmail.com)