

МІНІСТЕРСТВО ОСВІТИ І НАУКИ УКРАЇНИ
СХІДНОУКРАЇНСЬКИЙ НАЦІОНАЛЬНИЙ УНІВЕРСИТЕТ
імені ВОЛОДИМИРА ДАЛЯ

МЕТОДИЧНІ ВКАЗІВКИ
до самостійної роботи
з дисципліни

«Основи та фундаменти»

*(для здобувачів вищої освіти
спеціальності G19 «Будівництво та цивільна інженерія»)*

(Електронне видання)

ЗАТВЕРДЖЕНО
на засіданні кафедри
будівництва, урбаністики та
просторового планування

Протокол № 9 від 25.03.2025 р.

Київ 2025

УДК 624.131.1(075.8)

Методичні вказівки до самостійної роботи з дисципліни «Основи та фундаменти» (для здобувачів вищої освіти спеціальності G19 «Будівництво та цивільна інженерія») (Електронне видання) / Уклад.: М.В. Білошицький. – Київ: вид-во СНУ ім. В. Даля, 2025. – 23 с.

Методичні вказівки до самостійної роботи спрямовано на самостійне вивчення і засвоєння здобувачами практичних основ на підставі лекційного матеріалу з дисципліни «Основи та фундаменти», з метою формування знань і навичок з визначення проблем, резервів та напрямків ознайомлення здобувачів з принципами і методами вирішення проблем розрахунку фундаментів, пов'язаних зі стрімким розвитком будівельної галузі, а також нормативної документації в галузі.

У методичних вказівках наведено загальні рекомендації до самостійної роботи здобувачів, приділено особливу увагу розділам: основи; основні положення проектування основ та фундаментів; порядок проектування основ та фундаментів; основні вимоги до проектування основ та фундаментів; навантаження, що враховуються при розрахунку основ та фундаментів; конструкції фундаментів; захист фундаментів та підземних частин будівель від ґрунтових вод.

Наприкінці методичних вказівок до самостійної роботи наведено, список необхідної літератури.

Укладач: М.В. Білошицький – к.т.н., доцент кафедри БУПП

Рецензент: П.Є. Уваров – к.т.н., доцент

ЗМІСТ

1.	Загальні положення	4
1.1.	Основи	4
1.2.	Основні положення проектування основ та фундаментів	5
1.3.	Порядок проектування основ та фундаментів	8
1.4.	Основні вимоги до проектування основ та фундаментів	9
1.5.	Навантаження, що враховуються при розрахунку основ та фундаментів	10
1.6.	Конструкції фундаментів	12
1.7.	Захист фундаментів та підземних частин будівель від ґрунтових вод	19
2.	Форми контролю	20
	Список використаних джерел	21
	Додаток А	22

1. Загальні положення

Мета освоєння дисципліни «Основи та фундаменти» – поглиблення рівня освоєння компетенцій здобувачів у галузі влаштування основ та фундаментів будівель та споруд, використання методів їх розрахунку, конструювання та контролю якості конструкцій, що зводяться, різних типів.

Самостійна робота з дисципліни «Основи та фундаменти будівель та споруд» містить такі розділи:

1. Методи визначення механічних характеристик ґрунтів.
2. Визначення напружень у ґрунтах.
3. Визначення деформацій ґрунтів та розрахунок осадки фундаментів.
4. Загальні положення щодо проектування основ та фундаментів.
5. Палеві фундаменти.
6. Фундаменти глибокого закладання.
7. Методи перетворення будівельних властивостей ґрунтів.
8. Фундаменти під час динамічних впливів.
9. Реконструкція фундаментів та посилення основ.

1.1. Основи

Міцність та стійкість будь-якої споруди насамперед залежать від надійності основи та фундаменту.

Основою називають шари ґрунту з усіма особливостями їх напластування, що залягають нижче подошви фундаменту та в сторони від нього, що сприймають навантаження від будівель, споруд та впливають на стійкість фундаменту, його переміщення. Основи можуть бути природними та штучними.

Природною основою називають ґрунт, що залягає під фундаментом, який у своєму природному стані здатний витримати навантаження від будівлі. Природні основи можуть бути скельними та нескельними.

Природні основи поділяють на однорідні, складені з ґрунту одного типу (рис. 1, а) і шаруваті (рис. 1, б, в), причому шарувата основа може мати

паралельне (рис. 1, б) або збіжливе (рис. 1, в) залягання ґрунтів. Залягання вважають паралельним, якщо ухил окремих шарів ґрунту вбирається в межах 1...2%, і збіжливим, якщо пласти залягають невитримано, тобто мають більший ухил та вклинювання.

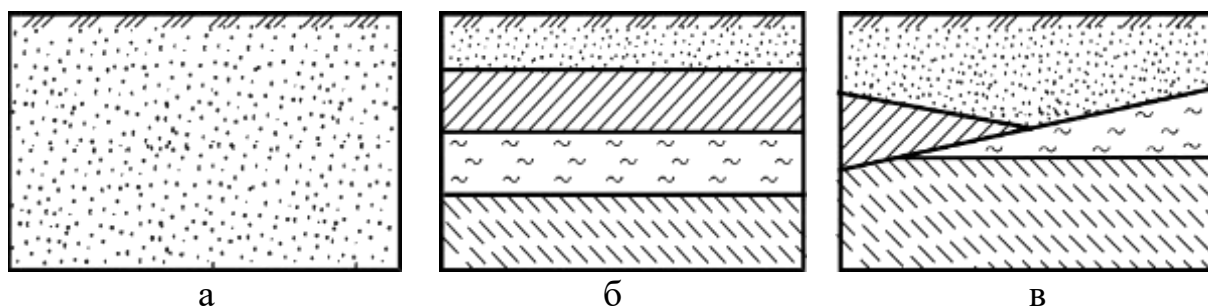


Рис. 1. Схеми природних основ: а – однорідне; б – шарувате з паралельним заляганням ґрунтів; в – шарувате зі збіжливим заляганням ґрунтів

Штучними основами називають ґрунти, які у природному стані не можуть витримувати навантаження від будівель та споруд. До них відносяться біогенні (торф, сапропелі) та насипні (порушені) ґрунти. Насипні ґрунти утворюються штучно при засипанні ярів, ставків, місць звалища. Перераховані ґрунти пухкі, неоднорідні за своїм складом, мають значну і нерівномірну стисливість.

Як основи такі ґрунти використовують тільки після проведення спеціальних інженерних заходів щодо їх зміцнення ущільненням, цементацією, силікатизацією, бітумізацією, термічним способом та ін.

1.2. Основні положення проектування основ та фундаментів

Основними принципами проектування основ є: проектування основ за граничними станами; врахування спільної роботи основи, фундаментів та надземних несучих конструкцій; комплексна оцінка характеру роботи ґрунтів основи та вибір типу фундаментів у результаті спільного розгляду:

- інженерно-геологічних та гідрогеологічних умов майданчика будівництва;
- чутливість конструкцій споруд до нерівномірного осідання;
- способу виконання земляних робіт з улаштування фундаментів, комунікацій та підземних частин споруд (що будуються та сусідніх).

Завдання проектування складне і багатопланове, тому рекомендується розглядати кілька варіантів фундаментів і вибирати найбільш раціональне рішення на основі техніко-економічного порівняння. Рішення зазвичай вибирають при проектуванні найбільш завантажених типових для спорудження фундаментів. За вибраним варіантом розраховують основу інших фундаментів. Розрахунки повинні підтвердити, що осадка та її нерівномірність менші за допустимі величини для проекрованої споруди, ґрунти основи та фундамент стійкі, фундамент має необхідну міцність.

При проектуванні основ використовують два методи розрахунку.

За *першою групою граничних станів* – перевірка несучої здатності, тобто стійкості основ. У цьому методі в якості робочої зони основи приймають об'єм ґрунту, що переміщується в результаті втрати стійкості.

За *другою групою граничних станів* – розрахунок деформацій. Розрахунок основ за другим граничним станом є основним, оскільки з-за нерівномірного осідання деформуються надземні конструкції.

При розрахунку за деформаціями робочу зону основи, що стискається, приймають у вигляді, показаному на рис. 2. Цей метод застосовують при відносно невеликих навантаженнях, коли немає втрати стійкості основи і можна використовувати рішення механіки середовищ, що лінійно деформуються. При значному зовнішньому навантаженні може статися втрата стійкості основи, що супроводжується видавлюванням частини ґрунту з-під подошви фундаменту (рис 3).

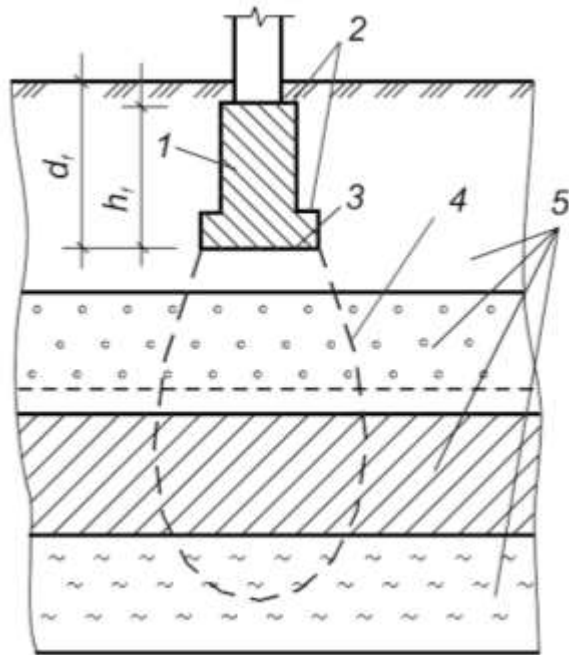


Рис. 2. Схема фундаменту та його основи: 1 – фундамент; 2 – обріз фундаменту; 3 – підшва; 4 – стислива робоча зона; 5 – шари ґрунту

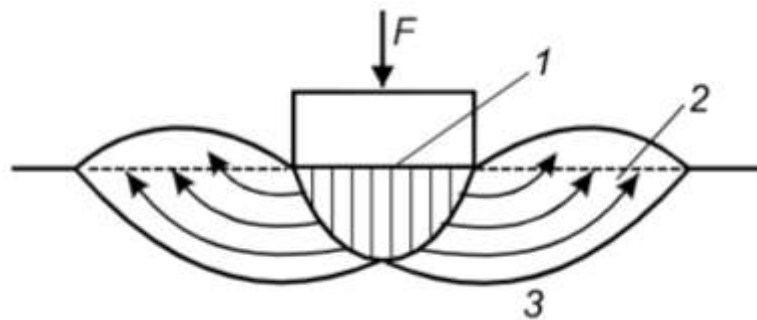


Рис. 3. Схема основи при розрахунку стійкості: 1 – ущільнене ядро ґрунту; 2 – ґрунт що видавлюється з-під підшви; 3 – поверхня ковзання

У цьому випадку використовують інший метод розрахунку – за стійкістю (перша група граничних станів). При цьому за робочу зону основи приймають об'єм ґрунту, що переміщується відносно нерухомого масиву внаслідок втрати стійкості основи.

Особливу увагу при проектуванні основ приділяють вибору глибини закладення та розмірів підшви фундаментів, які приймають за умови, що деформації не перевищують граничних величин. У цьому випадку можна прийняти лінійну залежність між напругами та деформаціями у більшій

частині об'єму основи. Це обмеження частково виконується при рівномірно розподіленому по підшві фундаменту тиску, який менший за розрахунковий опір ґрунту R .

Розрахунковий опір залежить від властивостей ґрунтів основи та основних розмірів фундаменту. При мало- і середньостисливих ґрунтах, горизонтальному заляганні їх шарів і невеликих навантаженнях середній тиск по підшві p_u зазвичай не перевищує розрахункового опору ґрунту ($p_u \leq R$), а деформації основи значно менші за допустимі.

В цих випадках можна вважати, що умови, що обмежують деформації, виконані. В іншому випадку слід переходити до розрахунку при нелінійній залежності між напруженнями та деформаціями.

Зазвичай розрахунком потрібно встановити, що середній тиск по підшві фундаменту не перевищує R ; тиск при позацентровому завантаженні в середньому не більше R , а під краєм фундаменту не більше $1,2R$ і не більше $1,5R$ під кутом; деформації основи не перевищують граничних значень; основа стійка (якщо така перевірка не потрібна); фундаменти мають у кожному перерізі необхідну міцність.

1.3. Порядок проектування основ та фундаментів

При проектуванні основ та фундаментів необхідно виконати кілька взаємно не пов'язаних один з одним розрахунків. Якщо хоча б одна вимога розрахунків не задовільна, доводиться, змінюючи глибину закладення та розміри підшви фундаменту, проводити повторні розрахунки. Вони можуть бути виконані на ЕОМ.

При розрахунках без використання ЕОМ рекомендується наступна послідовність:

1. Підраховують навантаження, які діють на фундамент.
2. Визначають розрахункові характеристики ґрунту для розрахунку за другою або першою групою граничних станів та оцінюють інженерно-геологічні умови майданчика будівництва.

3. Вибирають глибину закладання фундаменту.

4. Обчислюють величину розрахункового опору ґрунту основи з уточненням ширини підшви фундаменту та перевіркою тиску, що передається підшвою.

5. Для внутрішніх, більш навантажених фундаментів проводять перевірку тиску по їхній підшві.

6. Розраховують осадку фундаменту та нерівномірності осідання; отримані величини деформацій порівнюють із гранично допустимими їх значеннями. Розрахунок осадки можна робити, якщо основа досить надійна.

7. Якщо отримане значення осадки більше за гранично допустиму величину, змінюють основні розміри фундаменту (глибину закладення, співвідношення сторін, ширину підшви), доки не будуть задовольнятися умови розрахунку за деформаціями.

8. Розраховують стійкість основи, якщо це потрібно.

9. Розраховують елементи фундаменту на міцність.

Іноді необхідність деяких розрахунків відпадає або доводиться проводити додаткову перевірку розрахункового опору слабкого шару ґрунту, що підстилає.

При проектуванні глибоких фундаментів розрахунок на міцність роблять з урахуванням нерівномірного розподілу реактивного тиску ґрунту основи.

1.4. Основні вимоги до проектування основ та фундаментів

Під час розробки проектів фундаментів необхідно забезпечити:

- міцність та експлуатаційну надійність будівель та споруд (деформації конструкцій не повинні перевищувати гранично допустимих величин);
- максимальне використання міцнісних та деформаційних властивостей ґрунтів основи, а також міцності матеріалу фундаменту;
- мінімальну вартість, матеріалоемність та трудомісткість улаштування фундаментів;

- максимальне скорочення термінів будівництва.

При цьому фундаменти повинні відповідати таким основним вимогам:

- бути міцними та довговічними, стійкими до ґрунтових вод та морозного вивітрювання;
- бути стійкими на перекидання та зсув у площині підошви;
- не перевищувати нормативних величин абсолютних та нерівномірних осідань;
- відповідати техніко-економічним вимогам та сучасним способам виконання робіт.

1.5. Навантаження, що враховуються при розрахунку основ та фундаментів

Навантаження від споруди фундаментом передаються на основу. Однак вони по-різному впливають на різні ґрунти, тому важливо врахувати можливе основне поєднання навантажень, під дією яких розвивається вид переміщень основи, що розглядається, що призводить до деформації елементів конструкції.

Розрізняють такі поєднання навантажень:

1. **Основні**, що складаються з постійних, тривалих та короточасних навантажень. З короточасних враховують ті, які здатні викликати вид деформації, що розглядається (при врахуванні двох і більше короточасних навантажень їх приймають з коефіцієнтом надійності по навантаженню $\gamma_f = 0,9$).

2. **Особливі**, що складаються з постійних, тривалих, можливих короточасних та одного з особливих навантажень та впливів.

Розрізняють **нормативні** навантаження (максимальні типові) і **розрахункові**, одержувані шляхом множення значення нормативного навантаження на коефіцієнт надійності за навантаженням γ_f , що враховує можливе відхилення навантаження від типового значення.

Розрахунки основи за деформаціями (друга група граничних станів) ведуть на основні поєднання розрахункових навантажень при $\gamma_f = 1$. Коли розраховують осадку основи, складеної пилувато-глинистими ґрунтами, що повільно деформуються, доцільно враховувати постійні і тривалі навантаження, а також періодично діючі. Якщо ж визначають нерівномірність осадки, при розрахунку важливо отримати найбільшу осадку одного фундаменту і найменшу – іншого. При визначенні найменшої осадки враховують усі постійні навантаження і ті тимчасові, які обов'язково повинні діяти за умов нормальної експлуатації будівлі чи споруди.

Розрахунки основи за несучою здатністю (перша група граничних станів). За стійкістю фундаментів на зсув і випірання, розрахунок виконують на основні і, при необхідності, особливі поєднання розрахункових навантажень, що визначаються за нормативними значеннями шляхом множення їх на коефіцієнт надійності по навантаженню γ_f (як правило, $\gamma_f > 1$, а на утримуючі навантаження $\gamma_f < 1$).

Навантаження на основи, що передаються фундаментами споруд або їх окремими елементами, правильніше встановлювати розрахунком, виходячи з розгляду спільної роботи несучих конструкцій споруди та основи. Однак через складність правильного визначення жорсткості споруди у багатьох випадках навантаження на основу визначають без урахування їх перерозподілу над фундаментною конструкцією та приймають відповідно до статичної схеми споруди.

Щоб не виробляти двічі статичний розрахунок надземних конструкцій, для переходу від сумарного навантаження на фундамент, отриманого при розрахунку по першій групі граничних станів – N_{01} , при розрахунку основ деформацій часто використовують середнє значення коефіцієнта надійності за навантаженням $\gamma_{f, m}$. Зазвичай приймають знижуючий коефіцієнт $\gamma_{f, m} = 1,2$. У цьому випадку навантаження та момент на фундамент для розрахунку за деформаціями визначають за формулами:

$$N_{0II} = \frac{N_{0I}}{\gamma_{f,m}};$$

$$M_{0II} = \frac{M_{0I}}{\gamma_{f,m}},$$

де N_{0I} та M_{0I} – відповідно навантаження та момент, що діють за обрізом фундаменту, визначені при розрахунку за першою групою граничних станів.

Розрахункове навантаження від ваги фундаменту та ґрунту над його уступами обчислюють за розмірами фундаменту. При ще невідомих розмірах фундаменту це навантаження приблизно оцінюють у межах 10...25% навантаження, що діє за обрізом. Перевірочний розрахунок роблять за прийнятими розмірами фундаменту.

1.6. Конструкції фундаментів

Оскільки верхні шари ґрунту мають низьку несучу здатність, і не здатні без значних деформацій сприймати суттєві навантаження, при будівництві будівель зазвичай доводиться використовувати спеціальні конструкції – фундаменти.

Фундамент – підземна частина будівлі, призначена для передачі навантаження від будівлі на ґрунти основи, що залягають на деякій глибині. Площина фундаменту, що спирається на основу, називають **підшовою**. Поверхня, на яку спирається надземна конструкція, а також границю між сусідніми уступами, називають **обрізом фундаменту**. Відстань від спланованої поверхні ґрунту рівня підшови називається **глибиною закладення** фундаменту.

В інженерній практиці застосовують кілька типів фундаментів: фундаменти мілкового закладання (їхня підшова може розміщуватися на глибинах 1...5 м; зводяться в попередньо викопаних котлованах); пальові фундаменти та фундаменти глибокого закладання. Останні мають форму колодязя і занурюються за рахунок власної ваги при вийманні ґрунту з їхньої

внутрішньої порожнини. Їх виготовлення можливе за допомогою струменевої технології шляхом заміщення ґрунту цементним розчином.

Основними типами фундаментів на природній основі (рис. 4) є:

- стрічкові (безперервні) фундаменти під стіни (рис. 4, а);
- стрічкові фундаменти під колони, що сприймають тиск від низки колон;
- окремі фундаменти, що застосовуються під стіни та колони (рис. 4, б, в);

Розрізняють монолітні фундаменти, які виконують на місці будівництва (рис. 4, а, д, е), та збірні, що монтується з елементів заводського виготовлення (рис. 4, б, в, г).

При проектуванні фундаментів необхідно враховувати глибину промерзання ґрунту. Глибина закладення фундаментів у вологому дрібнозернистому ґрунті (дрібному піску, супіску, суглинку або глині) повинна бути не вище рівня промерзання.

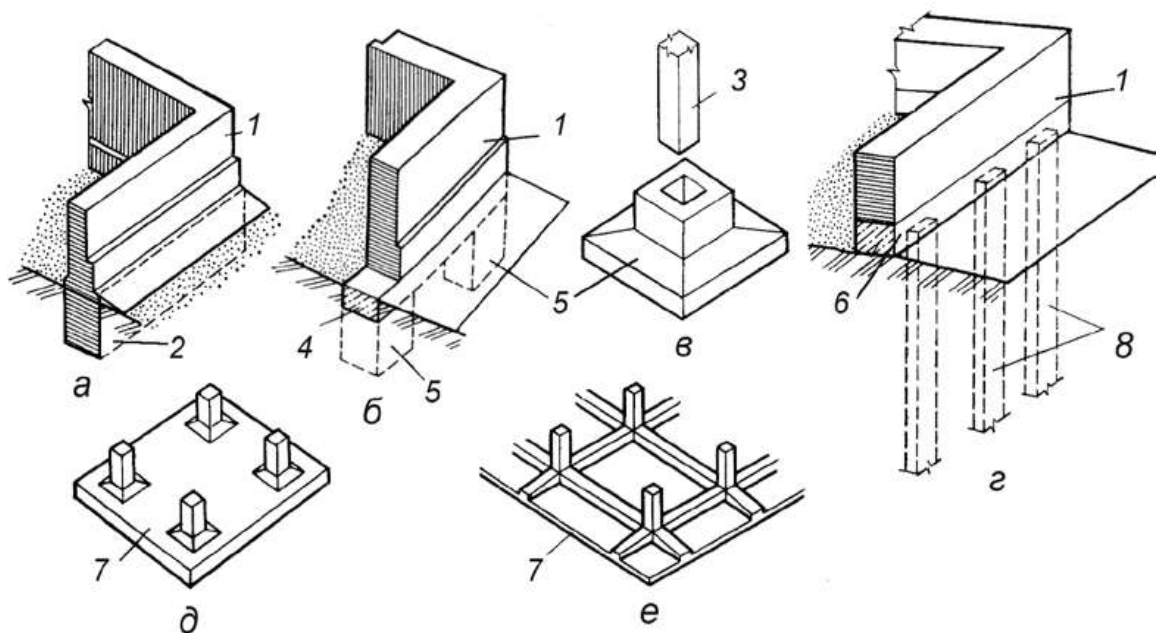


Рис. 4. Види фундаментів: а – стрічковий; б – стовпчастий під стіни; г – пальовий; д – суцільний безбалочний;

1 – стіна; 2 – стрічковий фундамент; 4 – фундаментна балка;

5 – стовпчастий фундамент; 6 – ростверк пальового фундаменту;

7 – фундаментна плита;

Глибину закладення фундаментів під внутрішні стіни опалювальних будівель, незалежно від глибини промерзання ґрунту, призначають не менше 0,5 м від рівня землі або підлоги. Такою ж призначають глибину закладення фундаментів у непучиністих ґрунтах (гравелистих, крупних та середньої крупності пісках, великоуламкових ґрунтах).

За **конструктивною схемою** фундаменти поділяють на стрічкові, стовпчасті, суцільні та пальові. **Стрічкові** фундаменти виконують у вигляді безперервних стін; **стовпчасті** – у вигляді системи стовпів, що окремо стоять; **суцільні** – у вигляді суцільної плити прямокутного або ребристого перерізу під усю будівлю; **пальові** – у вигляді окремих, занурених у ґрунт стрижнів.

За характером роботи під дією навантаження фундаменти можуть бути **жорсткими**, матеріал яких працює переважно на стиск, та **гнучкі**, що працюють переважно на згин.

Стрічкові фундаменти можуть бути збірними та монолітними. Монолітні стрічкові фундаменти влаштовують із бетону та залізобетону, буту, бутобетону та інших матеріалів. При невеликих навантаженнях такий фундамент може мати прямокутний переріз. Його ширину приймають трохи більше за товщину стіни, передбачаючи з кожного боку уступи по 50...150 мм. Для збільшення несучої здатності фундаменти роблять ступінчастої форми, при цьому розміри сходів приймають рівними 200...250 мм по ширині і не менше 400...500 мм за висотою.

В даний час стрічкові фундаменти частіше зводять із збірних бетонних та залізо-бетонних блоків (рис. 5). Збірні елементи для стрічкових фундаментів уніфіковані та випускаються промисловістю для будь-яких будівель під різні навантаження у вигляді фундаментних блоків-подушок та стінових блоків різної ширини. Фундаментні подушки укладають безпосередньо на основу при піщаних ґрунтах або на ретельно утрамбовану піщану подушку товщиною 100...150 мм. Фундаментні блоки укладають на розчині з обов'язковою перев'язкою вертикальних швів.

Блоки-подушки виготовляють товщиною 300 і 400 мм, шириною 1000...2800 мм, а блоки-стінки – довжиною 780...2380 мм, шириною 300, 400, 500, 600 мм і висотою 580 мм.

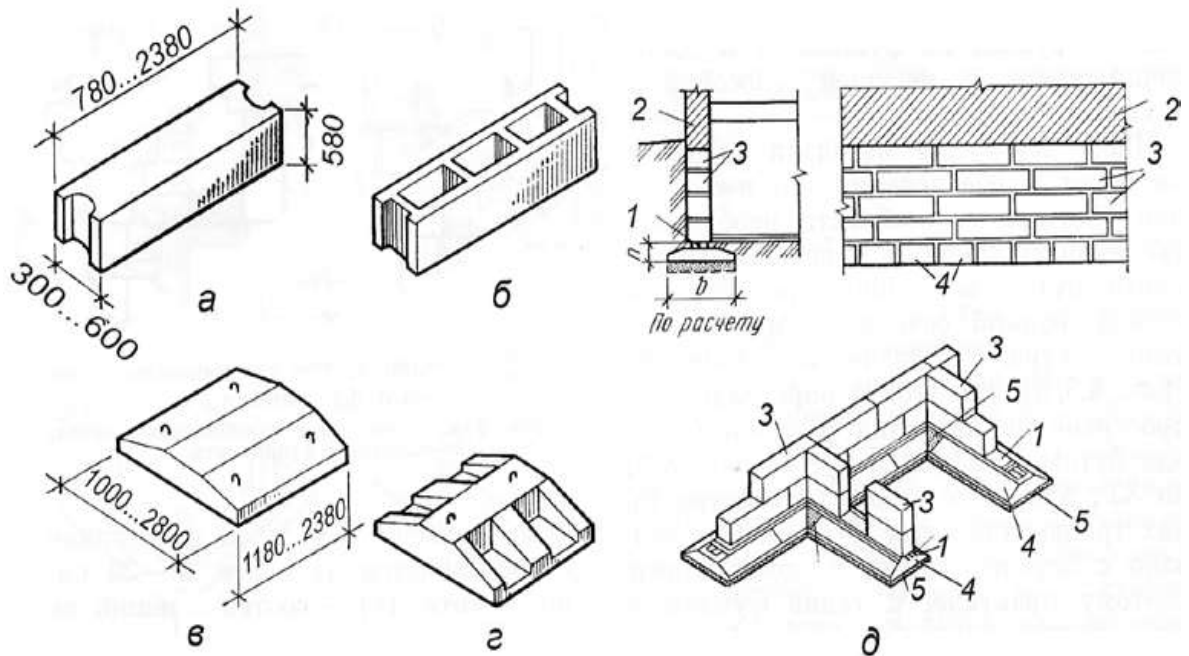


Рис. 5. Стрічкові фундаменти із збірних елементів: а – бетонний блок суцільний; б – те саме, пустотілий; в – блок-подушка суцільна; г – те саме, ребриста; д – загальний вигляд та розріз фундаменту; 1 – армований пояс; 2 – стіна; 3 – фундаментний блок; 4 – блок-подушка; 5 – піщана подушка

Стовпчасті фундаменти влаштовують під колони каркасу промислових будівель. Залежно від навантаження на колону, її перерізу та глибини закладення фундаменту застосовують кілька типорозмірів фундаментних блоків (рис. 6). Розміри фундаментних блоків: висота 1,8...4,2 м з градацією 0,6 м; розміри підошви в плані від 1,5×1,5 м; розміри підколонника від 0,9×0,9 до 1,2×2,7 м з модулем 0,3 м

Збірні фундаменти можуть складатися з одного залізобетонного блоку-стакану або кількох блоків. Для економії матеріалу застосовують порожнисті

фундаменти. Фундаменти з підколонниками *пенькового типу* влаштовують під колони великого перерізу або сталеві колони.

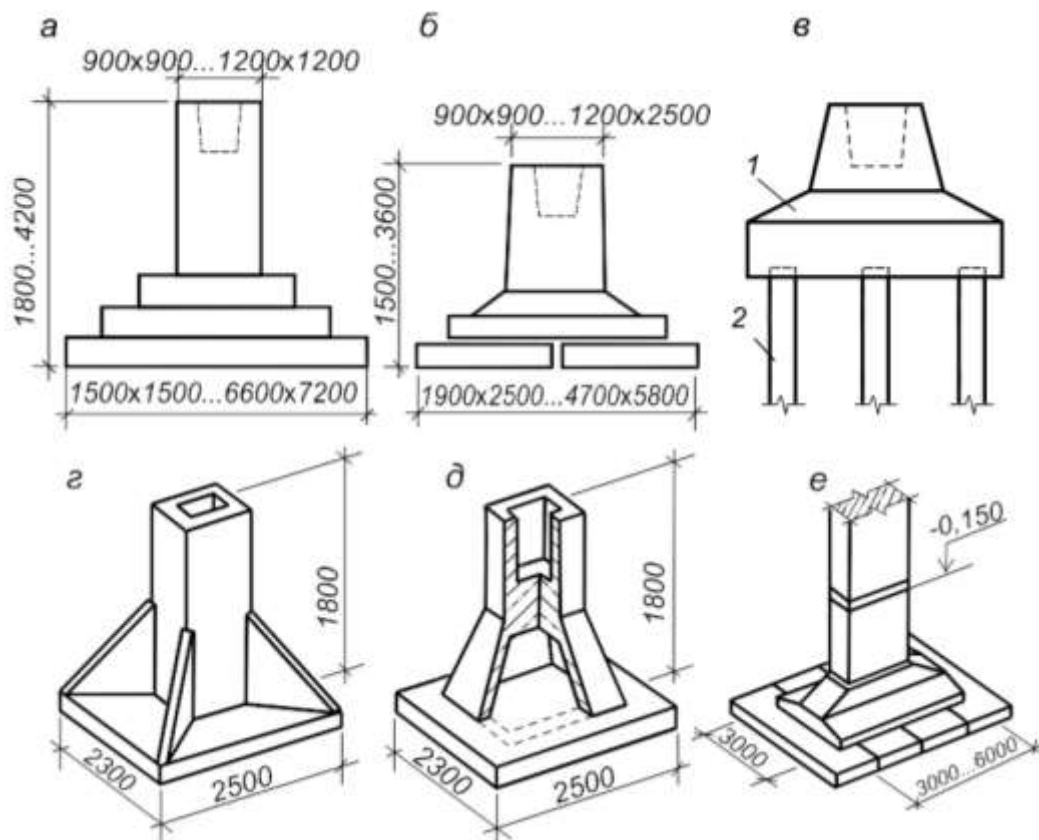


Рис. 6. Фундаменти під колони промислових будівель:

а – монолітний; б – збірний; в – пальовий; г – збірний ребристий;
 д – збірний порожнистий; е – з підколонником пенькового типу;

1 – ростверк; 2 – паля

Палеві фундаменти влаштовують при будівництві на слабких водонасичених ґрунтах, а також коли виробництво великого об'єму земляних робіт під інші види фундаментів технічно нездійсненне або економічно недоцільне.

Передача та рівномірний розподіл навантаження на палі здійснюється спеціальним пристроєм – ростверком або плитами перекриттів. Відповідно до цього палеві фундаменти поділяються на ростверкові та безростверкові.

У практиці будівництва застосовують пальові фундаменти з одиночних паль, стрічкові фундаменти, пальові кущі і суцільні пальові поля. Палі класифікують за різними ознаками.

За матеріалом палі бувають *залізобетонними, бетонними, сталевими та дерев'яними*. Залізобетонні палі, у свою чергу, ділять на *збірні та монолітні*. Найбільш поширені збірні палі. Їх виготовляють двох видів: суцільні – квадратного перерізу в плані та трубчасті – циліндричні. Бетонні палі, як правило, виконують монолітними, з різними діаметрами та глибиною закладення; сталеві палі внаслідок дефіцитності металу та нестійкості їх до корозії застосовують рідко. У лісовій промисловості застосовують дерев'яні палі.

За способом виготовлення та занурення в ґрунт палі ділять на *забивні та набивні*.

Забивні палі виконують збірними залізобетонними, сталевими чи дерев'яними. Їх занурюють (забивають, задавлюють) у ґрунт спеціальними механізмами шляхом забиття, вдавлення, вібрації, загвинчування (гвинтові сталеві палі). Набивні палі влаштовують безпосередньо в ґрунті з бетону або залізобетону за допомогою спеціальних обсадних труб, що занурюються в попередньо влаштовані в ґрунті свердловини. Набивні залізобетонні палі застосовують при великих навантаженнях на фундаменти, мають діаметр до 1000 мм і велику глибину залягання. За характером роботи в ґрунті палі ділять на *висячі та палі-стійки*. Палі-стійки проходять через слабкий ґрунт і нижніми кінцями спираються на міцну основу, передаючи на неї все навантаження від будівлі. Висячі палі не досягають міцного ґрунту, а лише ущільнюють слабкий ґрунт. Навантаження від будівлі висячі палі сприймають головним чином за рахунок сил тертя, що виникають між їх бічною поверхнею та ґрунтом.

Незалежно від глибини закладення верхній обріз фундаменту виконують на позначці – 0,150, тобто на 150 мм нижче за позначку «чистої» підлоги.

Стіни каркасних будівель спирають на фундаментні балки, що укладають між підколонниками фундаментів на спеціальні бетонні стовпчики. Фундаментні балки для зовнішніх стін виносять за межі колон, а для внутрішніх стін розташовують між колонами по лінії осей (рис. 7).

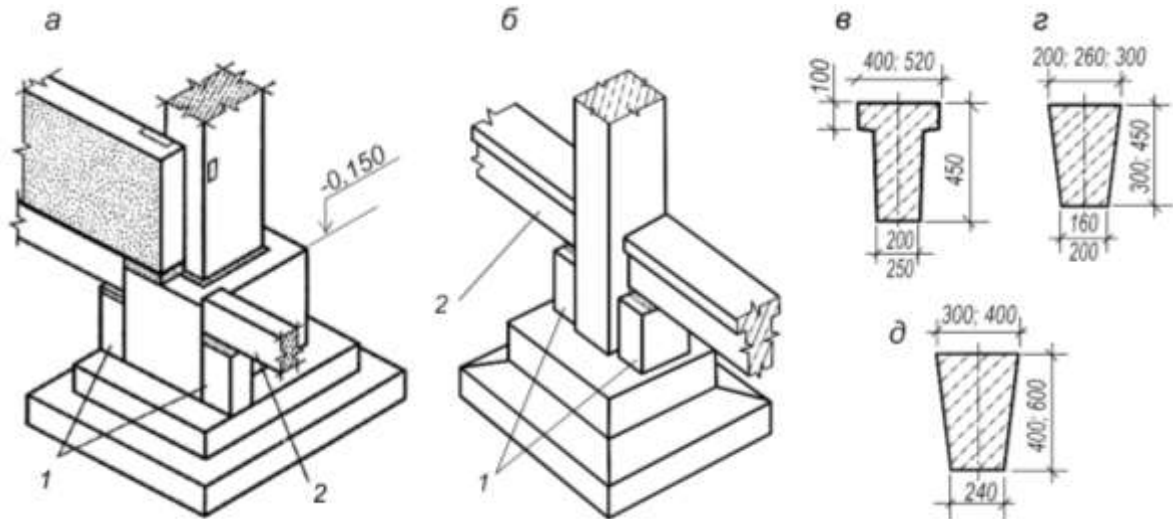


Рис. 7. Фундаментні балки: а, б – спирання на фундамент балок крайнього (а) та середнього (б) ряду; в, г – переріз балок при кроці колон 6 м; д – те саме при кроці 12 м; 1 – залізобетонні стовпчики; 2 – фундаментна балка

Балки монтують таким чином, щоб їх верх був на 30 мм нижче за рівень підлоги. Зазори між торцями балок та фундаментів заповнюють бетоном. По верхній поверхні балок влаштовують гідроізоляцію. Для запобігання деформаціям через можливе спучування ґрунту, знизу та по боках балок роблять підсипку з крупнозернистого піску, шлаку або щебню. По периметру будівлі влаштовують асфальтове або бетонне вимощення шириною 0,9...1,5 м з ухилом від стіни не менше 1:12.

Тип фундаменту вибирають з урахуванням:

- характеру інженерно-геологічних умов будівельного майданчика;
- особливостей несучих конструкцій споруд і навантажень, що передаються;
- розташування підземних комунікацій у будівлях та біля них;

- умов будівництва фундаменту.

1.7. Захист фундаментів та підземних частин будівель від ґрунтових вод

При агресивному до бетону середовищі намагаються підібрати цемент, який досить стійкий при даній агресивності. Якщо це неможливо, виробляють захист фундаментів та інших підземних конструкцій від впливу агресивного середовища.

Коли рівень ґрунтових вод може підніматися вище підлоги підвалу, необхідні або прокладання дренажу, або пристрій гідроізоляції, яку доводять до позначки на 0,5 м вище за рівень підземних вод.

2. ФОРМИ КОНТРОЛЮ

Оцінювання формування компетенцій учнів під час проведення і виконання самостійної роботи здійснюється у вигляді проходження ними форми поточного контролю.

Поточний контроль здійснюється шляхом усного опитування, а при дистанційному навчанні, відповіді на питання (зразок титульного листа наведено в додатку А). Приблизний перелік питань:

1. Дайте характеристику природним та штучним основам.
2. Назвіть основні положення проектування основ та фундаментів.
3. Які методи розрахунку використовують під час проектування основ?
4. Назвіть основні властивості піщаних ґрунтів.
5. Назвіть основні властивості глинистих ґрунтів.
6. Перерахуйте види фундаментів промислових будівель.
7. Опишіть конструктивні рішення стрічкових фундаментів.
8. Опишіть пристрій пальових фундаментів.
9. Призначення та влаштування фундаментних балок.
10. Назвіть основні чинники, що впливають на глибину закладення фундаментів.

11. Як визначити мінімальну глибину закладання фундаменту?
12. Як визначають розрахунковий опір ґрунту основи?
13. Як визначити розміри підшви центрально навантаженого фундаменту щодо прийнятого розрахункового опору ґрунту основи?
14. Які особливості улаштування фундаментів у пучиністих ґрунтах?
15. У яких випадках влаштовують мілкозаглиблені фундаменти?
16. Назвіть основні положення розрахунку основ щодо деформацій.

СПИСОК ВИКОРИСТАНИХ ДЖЕРЕЛ

1. Класифікація ґрунтів України / М. І. Полупан, В. Б. Соловей, В. А. Величко; Нац. наук. центр "Ін-т ґрунтознавство та агрохімії ім. О.Н.Соколовського" УААН. - К.: Аграр. наука, 2005. - 300 с.
2. Ґрунтознавство з основами геології та географія ґрунтів: Навч. посібник / Ф.П. Топольний ... [та ін.]. – Кіровоград : В.Ф. Лисенко, 2014. – 383 с.
3. Корнієнко М.В. Основи та фундаменти. Навчальний посібник. К.: КНУБА. 2009. –150с
4. Корнієнко М.В. Механіка ґрунтів. Навчальний посібник. – К.: КНУБА. 2007. – 40 с.
5. О.М. Шашенко, В.П. Пустовойтенко, Н.В. Хозяйкіна. Механіка ґрунтів: навчальний посібник. К.: Новий друк, 2009, – 200 с

МІНІСТЕРСТВО ОСВІТИ І НАУКИ УКРАЇНИ
СХІДНОУКРАЇНСЬКОГО НАЦІОНАЛЬНОГО УНІВЕРСИТЕТУ
імені Володимира Даля

Факультет _____

Кафедра _____

(дисципліна)

Самостійна робота

Роботу перевірів _____

(посада та ПІБ викладача)

(оцінка роботи)

(дата, підпис викладача)

Група _____

Студент _____

(особистий підпис)

Робота здана на перевірку

(дата здачі)

20____/20____ навчальний рік

Навчальне видання

МЕТОДИЧНІ ВКАЗІВКИ
до самостійної роботи
з дисципліни

«Основи та фундаменти»

*(для здобувачів вищої освіти
спеціальності G19 «Будівництво та цивільна інженерія»)*

(Електронне видання)

Укладач: БІЛОШИЦЬКИЙ Микола Володимирович

Оригінал - макет

М.В. Білошицький

Підписано до друку _____
Формат 60×84/16. Папір типограф. Гарнітура Times.
Друк офсетний. Умов. друк. арк. ____ . Обл.-вид. арк. ____ .
Тираж ____ прим. Вид. № ____ . Замовл. № ____ . Ціна договірна.

Видавництво Східноукраїнського національного університету
імені Володимира Даля

Адреса видавництва: м. Київ, вул. Іоанна Павла II буд 17, Телефон: +38(050)
218 04 78, факс (064 52) 4 03 42
E-mail: vidavnictvosnu.ua@gmail.com