

МІНІСТЕРСТВО ОСВІТИ І НАУКИ УКРАЇНИ
СХІДНОУКРАЇНСЬКИЙ НАЦІОНАЛЬНИЙ УНІВЕРСИТЕТ
імені ВОЛОДИМИРА ДАЛЯ

МЕТОДИЧНІ ВКАЗІВКИ

до лекційних занять з дисципліни

"Схеми та електроустаткування об'єктів"

частина 1

*(для здобувачів рівня бакалавра вищої освіти спеціальності 141
«Електроенергетика, електротехніка та електромеханіка»)*

(Електронне видання)

ЗАТВЕРДЖЕНО
на засіданні кафедри
електричної інженерії
Протокол № 8 от 13.03.2025 р.

Київ – 2025

УДК 621.313.

Методичні вказівки до лекційних занять з дисципліни "Схеми та електроустаткування об'єктів" Ч.1 (для здобувачів рівня бакалавр вищої освіти спеціальності 141 «Електроенергетика, електротехніка та електромеханіка») (Електронне видання) / уклад. : К. В. Філімоненко. – Київ : вид-во СНУ ім. В. Даля, 2025. – 70 с.

Методичні вказівки призначені для здобувачів вищої освіти денної та заочної форм навчання, які вивчають дисципліну "Схеми та електроустаткування об'єктів". Методичні вказівки містять теми лекцій за такими розділами: 1. Загальні питання проектування систем електропостачання; 2. Схеми мереж напругою 6...20 кВ ТА 0,38 кВ; 3. Внутрішньоцеховий і внутрішньобудинковий розподіл електричної енергії; 4. Особливості побудови схем живлення пересувних ЕП; 5. Схема розподілу електроенергії в житлових і суспільних будинках.

Розглянуто та проаналізовано різноманітні схеми побудови підстанцій, пояснюються умови використання кожної з них; надано найбільш поширені схеми побудови мереж живлення, розподільних мереж і мереж низької напруги; описано загальні принципи організації внутрішньоцехового розподілу електричної енергії, представлено й описано схеми побудови внутрішньобудинкових мереж житлових і суспільних об'єктів.

Методичні матеріали розраховані на студентів вищих навчальних закладів.

Укладач

К. В. Філімоненко, к.т.н., доц.

Рецензент

О. С. Кроль, д.т.н., проф.

ЛЕКЦІЯ 1

ЗАГАЛЬНІ ПИТАННЯ ПРОЕКТУВАННЯ СИСТЕМ ЕЛЕКТРОПОСТАЧАННЯ

План лекції:

1.1. Загальні відомості про проектування систем електропостачання

1.2. Складання схем системи електропостачання та підстанцій

1.1 Загальні відомості про проектування систем електропостачання

Проект – це сукупність конструкторських документів, які містять принципові (ескізний проект) і кінцеві рішення (технічний проект) про будову споруди (об'єкта, системи, виробу), що проектується, і вихідні (первинні) дані для подальшого розроблення робочої документації.

Проектування системи електропостачання (СЕП) полягає в розробленні комплексної технічної документації, яка містить техніко-економічне обґрунтування, розрахунки, креслення, макети, схеми, пояснювальні записки та інші матеріали, потрібні для побудови СЕП та її споруд. Одночасно з розробленням схеми та пристроїв електропостачання, з вирішенням завдань розташування, будівельних робіт і посилення діючих підстанцій необхідно спроектувати:

- систему зовнішнього електропостачання, яка включає ряд складних питань: спорудження ліній електропередачі (ЛЕП), призначених для живлення тягових підстанцій, а також реконструювання районних підстанцій, високочастотного зв'язку та релейного захисту, що обумовлено підключенням тягових підстанцій, коли довжина відгалужень від ЛЕП 110(220) кВ або районних підстанцій перевищує 5 км;

- СЕП споживачів з вирішенням ряду специфічних завдань і спорудженням розподільних пристроїв на підстанціях, обумовлених підключенням споживачів; будівництво ЛЕП; спорудження трансформаторних підстанцій і низьковольтних потужних ліній до введення в будівлі для живлення споживачів;
- виконання системної автоматики керування, сигналізації, телемеханіки та релейного захисту;
- перебудову освітлення з доведенням його параметрів до вимог нормативних актів;
- телемеханізацію пристроїв електропостачання.

При проектуванні потрібно дотримуватися вимог державних і відомчих стандартів, Правил технічної експлуатації обладнання, будівельних норм і правил, Інструкцій з розроблення проектів і кошторисів для промислового будівництва та інших нормативних актів з електрифікації залізниць і забезпечення працездатності залізниці та її об'єктів у надзвичайних ситуаціях, заходів безпеки та захисту довкілля. У проектах використовують прогресивні досягнення науки і техніки, комплексну механізацію та автоматизацію виробничих процесів, телемеханізацію та автоматизацію пристроїв електропостачання, які підвищують продуктивність праці, покращують умови праці та зменшують травматизм і професійні захворювання працівників залізниць.

Крім того, у проектах передбачають перспективу розвитку мережевих районів при найменших первинних витратах матеріальних і фінансових засобів. При цьому окремі споруди проектують з достатнім запасом з огляду на зростання та найменші витрати при їхній модернізації.

Перед проектуванням нових і реконструюванням діючих підстанцій здійснюється розроблення техніко-економічного обґрунтування, що підтверджує економічну доцільність і господарську необхідність проектування та будівництва. мають бути:

- наявність енергоресурсів, які потрібні для виконання

заданого об'єму виробництва та функціонування міського господарства;

- характеристика стану діючого промислового господарства;
- кліматичні та інші місцеві особливості;
- терміни, які намічені для будівництва та введення в експлуатацію.

При реконструкції підстанцій проектні організації, які повинні виконувати техніко-економічне обґрунтування, проводять обстеження району розташування промислових підприємств, кліматичних умов, стану розвитку електричних мереж, наявності житла, автомобільних доріг, наявності місцевих будівельних матеріалів. На підставі цих вихідних даних і доповнень до них проектні організації розробляють і аналізують варіанти проектних рішень. По кожному варіанту за найкрупнішими показниками вартості визначають капіталовкладення та річні експлуатаційні витрати, а також одночасно визначають натуральні та якісні показники: потребу в кольорових металах та інших матеріалах, витрати електроенергії та палива, витрати на заробітну плату, резервування потужності всіх пристроїв і можливість їхнього подальшого розвитку. На підставі цих техніко-економічних порівнянь обирають оптимальний варіант реконструювання чинового будівництва підстанції. Розрахунки, які пов'язані з визначенням оптимального варіанта, виконуються, як правило, з використанням ПК.

Потім проектна організація (проектний інститут), яка виконувала техніко-економічне обґрунтування, розробляє по оптимальному варіанту проектні пропозиції з потрібними схемами генеральних планів споруд і погоджує їх з відповідними органами та організаціями.

На основі технічного завдання проектний інститут здійснює проектування в одну або дві стадії. Одностадійне проектування виконується для технічно нескладних невеликих об'єктів з невеликою системною вартістю, наприклад для окремих підстанцій. При двостадійному проектуванні на першій

стадії в технічному проекті спочатку вирішують питання економіки та організації будівництва об'єктів, визначають потребу в кадрах, приймають об'ємно-планувальні, архітектурні, будівельні, конструктивні та схемні рішення, виконують специфікації та відомості з розташуванням замовлень на матеріали, будівельні конструкції та обладнання; визначають зв'язок з суміжними галузями народного господарства; планують організацію будівництва в затвержені терміни; погоджують рішення з відповідними організаціями; визначають кошторисну вартість будівництва і техніко-економічні показники, економічну ефективність, рівень механізації, автоматизації, енергоозброєність, продуктивність праці тощо.

На другій стадії двостадійного проектування детально розробляють робочі креслення, з виконанням яких має здійснюватись будівництво та монтаж пристроїв електропостачання та інших об'єктів; уточнюють специфікації та відомості на всі види замовленого обладнання і матеріалів; остаточно визначають вартість реконструювання чи нового будівництва підстанції. Підвищенню якості проектування та виконання його в більш стислі терміни сприяє використання типових проектів на окремі об'єкти. Застосування типових проектів дозволяє використовувати типові схеми, уніфіковані конструкції та індустріальні засоби будівництва і монтажу пристроїв електропостачання.

Таким чином, проектування СЕП та його виконання є складною роботою, яку виконують багато людей у різних проектних, будівельних і монтажних організаціях. Тому в процесі навчання потрібно зрозуміти і вивчати базові підходи та положення про проектування СЕП. Це дає можливість зрозуміти сутність проектування СЕП в цілому, спроектувати окремі частини цих систем і розумно проводити в процесі експлуатації обслуговування, капітальні ремонти обладнання та його заміну новими зразками техніки.

1.2.Складання схем системи електропостачання та підстанцій

Креслення, на яких зображені електричні елементи (пристрої, обладнання, апарати, устаткування) або електричні об'єкти і їхній взаємозв'язок між собою, називають електричними схемами.

Застосовують такі різновиди електричних схем: структурні, функціональні, принципіві, монтажні. На структурних схемах елементи або конструктивні матеріальні вузли, або електричні підсистеми, які входять до технологічної електричної системи, умовно зображують прямокутником зі знаком або надписом їхнього призначення, а взаємозв'язок між ними позначається неперервними або перервними лініями. Таким чином, структурна схема визначає склад основних елементів технологічної системи або функціонального пристрою та наявність зв'язків між тими елементами. На функціональних схемах базові елементи або частину з них креслять відповідно до вимог їхнього зображення та наводять додаткові зв'язки, які дозволяють розуміти сутність вирішення технологічного або функціонального завдання. На принципівих схемах усі елементи системи або пристрою креслять відповідно до вимог їхнього зображення на схемах і наводять детально всі зв'язки між ними по первинних тавторинних колах. Принципіві схеми дають уявлення про склад, тип і кількість обладнання та зв'язок між ними, а також дозволяють аналізувати нормальні та аварійні режими роботи системи або пристрою. Монтажні схеми є різновидом принципіві схеми. На таких схемах, крім умовних позначень машин, апаратів, приладів та інших пристроїв з їхніми приєднаннями, вказується марка обладнання, потрібний переріз, кількість провідників, умовне маркування вузлів і елементів схеми тощо.

При виконанні схем СЕП мають місце деякі специфічні особливості. Елементи пристроїв, обладнання та устаткування електричних установок умовно об'єднують в основні та допоміжні схеми електричних з'єднань.

Основні схеми містять у собі елементи, які беруть безпосередню участь у технологічному процесі виробництва, перетворення, розподілу та використання електричної енергії, а також апарати і струмопровідні частини, які об'єднують ці елементи в єдине виробниче коло, і захисну, струмообмежувальну і вимірювальну апаратуру, яка пов'язана з єдиним виробничим колом. Ці схеми називають схемами електричних з'єднань первинних кіл установки, або схемами первинної комутації. Схемами електричних з'єднань допоміжних або вторинних кіл називають схеми, які пов'язують між собою струмопровідні частини, апарати, прилади та інші пристрої, які виконують функції керування, контролю, сигналізації та вимірювання в первинних колах. Схеми первинних і вторинних кіл електричних станцій і підстанцій при їхньому графічному зображенні виконують, як правило, окремо. Для більш повного уявлення роботи різних частин або вузлів електроустановки інколи на одному кресленні зображують елементи первинних і вторинних кіл і їхній взаємозв'язок.

Для графічного зображення первинних схем електричних з'єднань трифазних установок застосовуються креслення в трилінійному або однолінійному виконанні. Трилінійні схеми застосовуються для зображення окремої частини або вузла електроустановки. На таку схему наносяться всі три фази елементів з усіма їхніми приєднаннями, приладами та апаратами. Коли електроустановка працює з заземленою нейтраллю або нульовим проводом, то в такій схемі в колах установки також зображують усі прилади, апарати та інші приєднання.

Найбільше розповсюдження знайшли однолінійні схеми. У цих схемах три провідники трифазного кола умовно зображують однією лінією. Принципові однолінійні схеми використовуються при дослідженні нормальних або аварійних режимів роботи електричних станцій, підстанцій і СЕП в процесі проектування та експлуатації, при розробленні схем їхнього керування, захисту, регулювання та автоматизації технологічного процесу вироблення, перетворення, передачі, розподілу та використання електричної енергії, а також

при проведенні потрібних розрахунків з вибору та перевірки основного електрообладнання.

На однолінійних схемах усі елементи первинного кола зображуються в безструмовому стані. Для аналізу режимів роботи електроустановки (станцій, підстанцій) або проведення потрібних розрахунків з вибору основного обладнання використовують спрощені однолінійні схеми. На таких схемах з елементів первинного кола зображують тільки ті елементи, які з урахуванням власних параметрів (генераторів, трансформаторів та ін.), місця у схемі (захисна і струмообмежувальна апаратура), стану (комутаційна апаратура) можуть вплинути на результати аналізу.

Вимоги щодо електричної схеми слід розуміти як вимоги до самої установки, оскільки схема визначає основне електричне обладнання та експлуатаційні властивості установки. На стадії проектування вимоги мають відповідати нормативним актам і таким умовам:

- відповідність електричної схеми умовам роботи станції (підстанції) в енергосистемі, очікуваному режиму та технологічному процесу (схемі) електричної станції;
- зручність в експлуатації (простота схеми; доступність до електричного обладнання при технічних обслуговуваннях і ремонтах без порушення режиму роботи установки; мінімальний об'єм перемикань, пов'язаних зі зміною режиму роботи);
- зручність споруди електричної частини з урахуванням почергового введення в експлуатацію генераторів, трансформаторів, ЛЕП;
- можливість автоматизації установки з мінімальними витратами;
- достатній, економічно обґрунтований і виправданий ступінь надійності.

Об'ємність і складність завдання проектування СЕП, велика кількість конкретних кількісних і якісних характеристик (потужність, напруга, надійність, економічність, безперервність подачі та якість електричної енергії,

місце розташування, безпека та ін.) визначають специфічні особливості проектування СЕП. Одним з основних завдань є встановлення взаємозв'язку між ЛЕП, проектованою СЕП і джерелом її живлення (електричною станцією, розподільною мережею або енергосистемою). З виявлення та встановлення цих взаємозв'язків і розпочинається процес проектування СЕП, тобто розроблення структурної, а потім (з деякими уточненнями) і функціональної схеми СЕП. При цьому обов'язково розглядається взаємозв'язок всередині проектованої СЕП з метою задоволення вимог приймачів електричної енергії. У такому сенсі розглядається взаємозв'язок трьох зон: зони виробництва електричної енергії в центрах живлення та зони резервних або автономних власних джерел у проектованій СЕП; зони розподілу та перетворення електричної енергії, тобто зони її передачі від центрів живлення системи до приймачів електричної енергії і зони приймачів електричної енергії включно з зонами їхнього з'єднання з найближчим розподільним пристроєм.

Залежно від виробничо-територіальних вимог електроприймачів, а також їхніх вимог до рівнів напруги, потужності, надійності, якості електричної енергії формують вузлові точки мережі, для яких визначають заходи щодо їхнього з'єднання з електричною системою. При цьому обов'язково враховують ту обставину, що вузлові точки мережі за наявності споживачів першої та другої категорії повинні мати два незалежні джерела живлення: енергосистему та власне резервне джерело живлення. Перерва електропостачання приймачів електричної енергії категорії I не повинна перевищувати часу автоматичного перемикання джерела живлення. Для електропостачання особливої групи електроприймачів категорії IA може бути передбачено застосування додаткового третього незалежного джерела, у якості якого, як правило, використовують установки гарантованого живлення (УГЖ). До складу УГЖ входять акумуляторні батареї та перетворювачі постійної напруги в змінну. Кількість вузлових точок визначається кількістю об'єктів, які повинні живитись електроенергією від підстанції, що проектується, і віддаленістю їх від центрів живлення.

Вибір напруги живильних і розподільних мереж залежить від потужності та напруги споживачів електроенергії, а також їхньої віддаленості від джерела живлення. У складних ситуаціях вибір значення напруги здійснюється порівнянням результатів техніко-економічних розрахунків (метод приведених витрат). При однаковому рівні приведених витрат обирається мережа з більш високою напругою.

Для живлення великих об'єктів (установленою потужністю 75–100 МВт) застосовується напруга 330 або 500 кВ. Напруга 110 або 220 кВ застосовується для живлення великих і середніх об'єктів (потужністю 5–75 МВт), а також для розподілу електричної енергії на першому рівні електропостачання великих об'єктів за допомогою глибоких введів повітряних ЛЕП. Напруга 35 кВ застосовується для живлення об'єктів середньої потужності та для розподілу електроенергії на них за допомогою глибоких введів з улаштуванням трансформаторів 35/0,4-0,66 кВ. Напруга 10 та 6 кВ, а також 15 та 20 кВ, застосовується в живильних і розподільних мережах невеликих об'єктів (установленою потужністю до 5 МВт), а також на другому та наступних рівнях розподільних мереж великих об'єктів. Більш економічним є застосування напруги 10 кВ, коли відсутні електроприймачі напругою 6 кВ.

Напругу 660 В слід застосовувати на тих об'єктах, де неможливо або важко наблизити до них розподільну електричну підстанцію. Цю напругу корисно застосовувати при великій питомій щільності навантажень, концентрації потужностей і великій кількості електродвигунів з потужністю 200–600 кВт. Напруга 0,4/0,23 кВ застосовується для живлення більшості силових та освітлювальних споживачів електричної енергії. Напруга 36 або 24 В застосовується в приміщеннях з підвищеною небезпекою ураження електричним струмом. Напруга 12 В застосовується тільки в особливо складних умовах при можливості враження електричним струмом.

При навчальному проектуванні напруга в зоні виробництва електроенергії, тобто в центрі живлення енергосистеми, як правило, задається, а напругу в усіх останніх зонах її потрібно вибрати. Крім того, потрібно також

визначити значення напруги в зоні виробництва електроенергії власними резервними джерелами живлення. У випадках, коли потрібна потужність третього незалежного джерела досягає 25–60 МВт, генераторна напруга вибирається рівною 10 або 6 кВ. В інших випадках генераторна напруга власного джерела живлення вибирається рівною 0,4/0,23 кВ.

Крім зазначених факторів, на вибір напруги електричної розподільної мережі впливає розташування електричних підстанцій у вузлових точках мережі. Живильну електричну підстанцію по можливості наближають до центрів навантажень. Ця обставина дозволяє побудувати економну надійну СЕП, зменшити до мінімуму довжину мереж вторинної напруги, падіння напруги і втрати електричної енергії. У вузлових точках мережі електричні підстанції корисно розташовувати на межах ділянок мережі, яку вони живлять. У загальному випадку вибір кількості підстанцій і місця їхнього розташування здійснюється за допомогою картограми навантажень. З цією метою на схематичному плані об'єкта навантаження викреслюють у вигляді кіл, площі яких пропорційні навантаженню. Ці навантаження на картограмах поділяють за напругою, родом струму та чергою введення в експлуатацію. Електричні підстанції розташовують у центрах ваги розподілених навантажень. Для розкиданих навантажень виконують окремі підстанції. В особливо складних випадках кількість і місце розташування електричних підстанцій визначають шляхом порівнянь техніко- економічних показників декількох варіантів.

Електрична розподільна мережа залежно від територіального розташування навантажень, їхньої потужності, категорювання та специфічних особливостей об'єкта будується одно- або багатоступеневою. Для зменшення ускладнень процесу комутації, захисту та експлуатації СЕП застосовують не більше трьох ступенів розподілу електричної енергії. Першим ступенем розподілу звичайно є ділянка між джерелом живлення об'єкта і живильними вводами енергосистеми. Другий ступінь є ділянкою між центральною розподільною підстанцією і приоб'єктними підстанціями. Третій ступінь розподілу електроенергії – це ділянки між живильною підстанцією та

електроприймачами. На другому, а інколи, на третьому ступені розподілу електрична енергія передається при напрузі 6 або 10 кВ, а в сучасних мережах при напрузі 15 або 20 кВ, в більшості випадків по кабельних ЛЕП.

Електрична розподільна мережа може виконуватись за різноманітними схемами: радіальною, магістральною або комбінованою. Радіальні схеми застосовують у випадках, коли навантаження розташовані в різних напрямках від центру живлення. Для живлення електроприймачів I та II категорій радіальні мережі повинні бути резервованими, тобто кожний об'єкт повинен живитися від двох або більшої кількості радіальних ліній, кожна з яких з'єднується з власною секцією збірних шин. Інколи резервування радіальних мереж здійснюється за допомогою перемичок від сусідніх електричних підстанцій, що є різновидом магістральної схеми.

Магістральні схеми застосовують, коли навантаження розподілене вздовж по значній території, що дозволяє добре завантажити ЛЕП. Основним недоліком магістральних схем є одночасне вимикання всіх приймачів електричної енергії при пошкодженнях живильної магістралі. З метою підвищення надійності часто магістральні схеми виконують у вигляді кіл або застосовують схеми з двома наскрізними (спрямованими назустріч) магістралями. Такі схеми звичайно застосовують у випадках живлення двох трансформаторних підстанцій або підстанцій з двома секціями збірних шин від двох незалежних джерел живлення.

У змішаних (комбінованих) схемах одна частина приймачів електричної енергії живиться по магістральній схемі, а друга – по радіальній схемі. З метою підвищення надійності в такому випадку магістральний ввід резервують радіальним, а радіальний ввід з метою підвищення економічності резервують магістральним.

При розробленні схеми СЕП застосовують правило, за яким усі або більшість елементів СЕП повинні знаходитися в навантаженому стані. Ця обставина дозволяє зменшити втрати електричної енергії в СЕП та підвищити її надійність. Досвід експлуатації СЕП показує, що ті елементи, які впродовж

великого часу знаходились у режимі холодного резерву, особливо кабельні ЛЕП, часто виходять із ладу з причини внутрішніх прихованих пошкоджень. Крім того, у схемі СЕП повинен бути передбачений так званий прихований резерв, тобто при виході з ладу якого-небудь елемента або ділянки СЕП повинна виконувати функції з забезпечення всіх електроприймачів електричною енергією за рахунок навантажувальної спроможності електрообладнання.

У схемі СЕП слід застосовувати секціонування всіх ланок системи від джерела живлення до збірних шин низької напруги, а також вибирати роздільний режим роботи ЛЕП і потужних трансформаторів. Ця обставина дозволяє зменшити струми короткого замикання та застосовувати більш прості схеми комутації, керування, автоматики і релейного захисту. Для відновлення живлення електроприймачів в аварійних випадках потрібно передбачити автоматичне вмикання резерву на секційних комутаційних апаратах. Тривала паралельна робота вводів і трансформаторів застосовується у випадках живлення від секцій шин великих різкозмінних навантажень, що дає можливість покращити якість електричної енергії.

Власні резервні джерела живлення розташовуються в центрі живлення (ЦП), у вузлових точках мережі або для електроприймачів категорії ІА їх розташовують і в центрі живлення, і у вузлових точках мережі.

При проектуванні електричної підстанції (ПС) також враховують вимоги приймачів електричної енергії, умови її приєднання до діючої СЕП, умови експлуатації та інші вимоги. Найбільш важливими з них є виробничі, технологічні та територіальні вимоги (призначення, режими праці, кліматичні умови, технологія будівництва, вид, тип і розташування споруд підстанції та ін.); напруга та потужність підстанції, пропускна спроможність ЛЕП; надійність і якість електричної енергії, можливість без перешкод проводити оперативні перемикання; ремонтпридатність; безпека роботи при експлуатації; мінімальний вплив на довкілля; можливість подальшого розвитку підстанції.

Проектування підстанції включає вирішення великої кількості складних

питань. При цьому потрібно розробити насамперед схеми з'єднання ліній живлення та власних джерел живлення, а також розглянути питання розподілу електричної енергії по ділянках збірних шин. Потрібно забезпечити роз'єднання елементів СЕП у необхідних випадках режимів роботи СЕП і самої підстанції, вимірювання параметрів у процесі електропостачання, контроль процесу розподілу електричної енергії, а також визначити потрібний резерв основних елементів, розробити схему захисту від атмосферних і комутаційних перенапруг і схеми релейного захисту, керування, автоматики, сигналізації, провести вибір електрообладнання кіл первинної та вторинної комутації. Проектування тягових підстанцій практично не відрізняється від проектування підстанцій промислового та сільськогосподарського призначення. У даному випадку при проектуванні тягової підстанції постійного струму додатково до вирішення питань традиційного проектування підстанції потрібно спроектувати ще дві ланки СЕП тягового призначення: перетворювальну ланку змінної напруги в постійну та контактну мережу. Проектування цих ланок СЕП не розглядається в даному посібнику.

Розроблення принципової схеми підстанції проводиться у два етапи. На першому етапі розробляється базова принципова схема, у якій об'єднуються окремі функціональні ланки, визначається їхній взаємозв'язок і можливі комбінації з визначенням потрібних потоків енергії. На другому етапі визначаються параметри роботи базової схеми, проводиться її уточнення та здійснюється вибір потрібного електрообладнання. Насамперед вирішується питання кількості збірних шин і можливості їхнього з'єднання. Застосовують два основні варіанти побудови розподільного пристрою: з однією системою збірних шин або з подвійною системою збірних шин. Подвійна система збірних шин застосовується на великих підстанціях з розвиненою електричною мережею, великою кількістю приєднань за наявності транзитних ліній і зв'язків між ними, а також тоді, коли цього вимагають режими виробничо-технологічного процесу або умови експлуатації. У більшості випадків на підстанціях використовують розподільні пристрої з однією системою збірних

шин з двома і більшою кількістю секцій. Ця обставина поліпшує умови ввімкнення незалежних джерел живлення і дає можливість рознесення навантаження, яке розрізняється за характером і вимогами до нього.

При розробленні схеми підстанції слід виходити з роздільної роботи ЛЕП і трансформаторів, а також застосовувати прості та дешеві електричні прилади: відділювачі, короткозамикачі, вимикачі навантаження, роз'єднувачі, запобіжники. Схеми з короткозамикачами і відділювачами застосовуються на одно- та двотрансформаторних підстанціях, які живляться за схемою блока «лінія-трансформатор». Такі схеми застосовуються для живлення підстанцій, які вмикаються до відгалужень від прохідних транзитних ЛЕП напругою 35-220 кВ. Схеми з роз'єднувачами та вистрілюючими запобіжниками застосовуються на відкритих підстанціях напругою 35-110 кВ. Схеми з роз'єднувачами або глухим приєднанням застосовуються при живленні трансформаторів по блочних радіальних лініях і такі трансформатори не мають газового захисту.

Підстанції з масляними вимикачами застосовують тоді, коли з технічних причин неможливе застосування короткозамикачів, а також при спорудженні підстанцій у зонах з забрудненим середовищем або в районах з підвищеною небезпекою появи криги. На вводах підстанцій з напругою 6-10 кВ і виводах вторинної напруги головних знижувальних підстанцій слід застосовувати вимикачі, які мають дугогасні пристрої. Такі рішення дають можливість використовувати пристрої автоматичного вмикання резерву. Повітряні або кабельні ЛЕП, що відходять від секцій шин розподільних пристроїв, приєднуються до них за допомогою масляних вимикачів і роз'єднувачів, вимикачів навантаження з запобіжниками або за допомогою роз'єднувачів і запобіжників.

З метою зменшення струмів короткого замикання (КЗ) в мережах з напругою 6–10 кВ можливе застосування трансформаторів з розщепленими вторинними обмотками. Допустиму спроможність усіх електроапаратів та обладнання потрібно вибирати з умов проходження максимальної потужності в

післяаварійному режимі при вимиканні одного трансформатора або однієї живильної лінії.

З метою контролю стану ізоляції в мережах з ізолюваною нейтраллю, вимірювання напруги та живлення кіл автоматики, релейного захисту і сигналізації на кожній секції збірних шин застосовують вимірювальні трансформатори напруги і трансформатори власних потреб. Приєднання цих трансформаторів до збірних шин здійснюється, як правило, за схемою «роз'єднувач-запобіжник». Для живлення вимірювальних приладів і пристроїв релейного захисту з послідовними обмотками на всіх лініях після вимикача установлюють трансформатори струму.

Для обмеження струмів КЗ, коли це потрібно, на лініях і між секціями збірних шин застосовують струмообмежувальні реактори, які також установлюються після вимикача. Ввімкнення власного резервного джерела живлення до збірних шин розподільного пристрою здійснюється за допомогою комутаційних апаратів, які обладнані дугогасними пристроями. Коли напруга власного джерела не дорівнює напрузі на шинах розподільного пристрою, тоді його ввімкнення до шин здійснюється за допомогою потужного трансформатора.

У комплексних розподільних пристроях з викотними елементами роль роз'єднувачів виконують штепсельні контакти. Захист електричної підстанції від перенапруг здійснюється за допомогою вентиляних розрядників, які застосовуються, як правило, на кожній секції збірних шин. Приєднання розрядників до шин здійснюється за допомогою роз'єднувачів. Захист будівель і споруд підстанції від блискавки здійснюється за допомогою блискавкозахисту, як правило, стрижневого типу з автоматичним заземлюючим пристроєм.

Для внутрішньої та зовнішньої установки в сучасних розподільних мережах часто застосовують комплектні трансформаторні підстанції. Захист одно- та двотрансформаторних комплектних підстанцій від внутрішнього пошкодження здійснюється за допомогою короткозамикачів, вимикачів і

віддільників, роз'єднувачів та запобіжників, вимикачів навантаження з запобіжниками або без них. На рис. 1.1 у якості прикладу зображена однолінійна схема розподільного пристрою напругою 10 кВ підстанції, яка є частиною СЕП

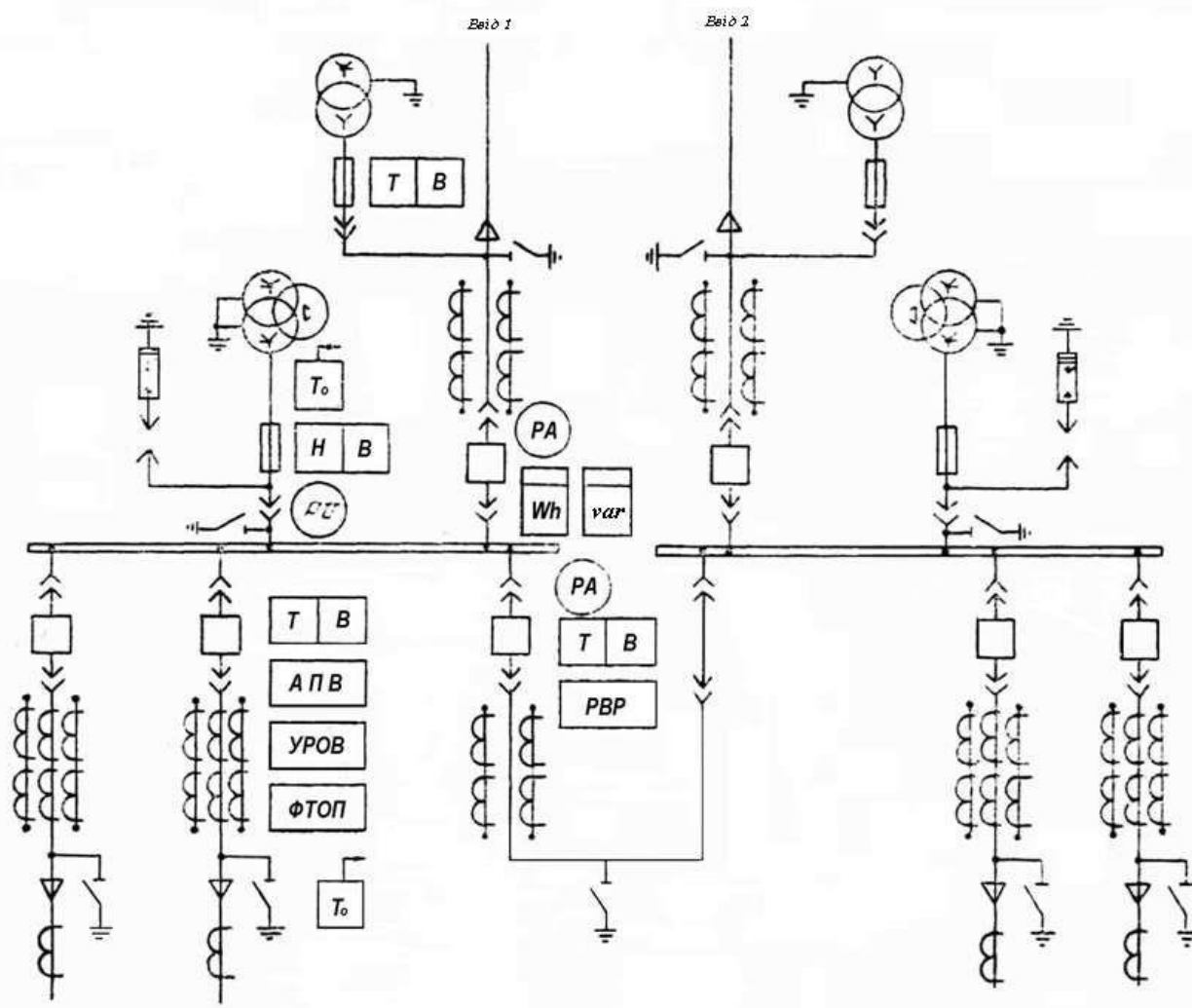


Рис. 1.1. Однолінійна схема розподільного пристрою підстанції напругою 10 кВ

Комутаційні апарати зображують на схемах підстанцій у вимкненому стані з дотриманням вимог монтажу згідно з Правилами улаштування електроустановок (ПУЕ), тобто їхні рухомі струмопровідні контакти у вимкненому стані не повинні бути під напругою. При проектуванні розробляється принципова однолінійна схема кіл підстанції. Креслення схеми

та її елементів повинні відповідати вимогам єдиної системи конструкторської документації (ЄСКД). На однолінійній схемі основного електрообладнання (генераторів, потужних трансформаторів, шин розподільних пристроїв, комутаційних апаратів, реакторів, розрядників, трансформаторів власних потреб і вимірювальних трансформаторів струму та напруги) потрібно зобразити вимірювальні прилади та пристрої релейного захисту автоматики, а також визначати режими нейтралі первинних і вторинних обмоток потужних трансформаторів і генераторів резервного живлення..

Контрольні запитання:

1. У чому полягає проектування системи електропостачання.
2. Основні вихідні данні при розробленні техніко- економічного обґрунтування.
3. Різновиди електричних схем.
4. Графічне зображення первинних схем електричних з'єднань трифазних установок.
5. Вимоги щодо електричної схеми.
6. Питання, які потребують розв'язання під час проектування підстанції.

ЛЕКЦІЯ 2

СХЕМИ МЕРЕЖ НАПРУГОЮ 6...20 КВ ТА 0,38 КВ

Мережі живлення напругою 6...20 кВ використовуються в СЕП великих промислових підприємств і міст. Однак, у багатьох випадках, доцільність розміщення РП у структурі СЕП конкретного об'єкта, а, відповідно, і наявність мереж живлення, необхідно обґрунтовувати техніко-економічними розрахунками.

У загальному випадку мережі живлення рекомендується споруджувати за схемами, що мають автоматичне резервування вводу у РП. При цьому переріз кожної лінії живлення повинен передбачати можливість живлення сумарного навантаження РП та, крім того, як правило, приймається максимальним з метою економії комірок у РП 6... 20 кВ центра живлень (ЦЖ). До найпоширеніших схем мереж живлення, які використовуються, у першу чергу, у СЕП міст, можна віднести: схеми з двома паралельними лініями (рис. 2.1), схеми із двома незалежними лініями (рис. 2.2) та комбіновані схеми (рис. 2.3).

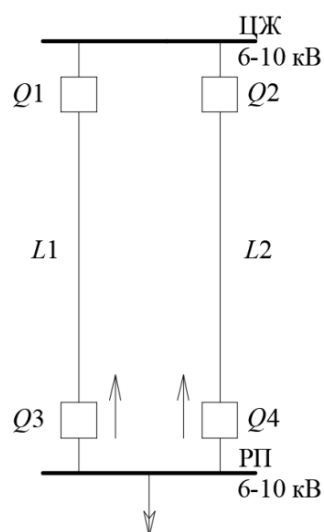


Рисунок 2.1 – Схема мережі живлення з двома паралельними лініями

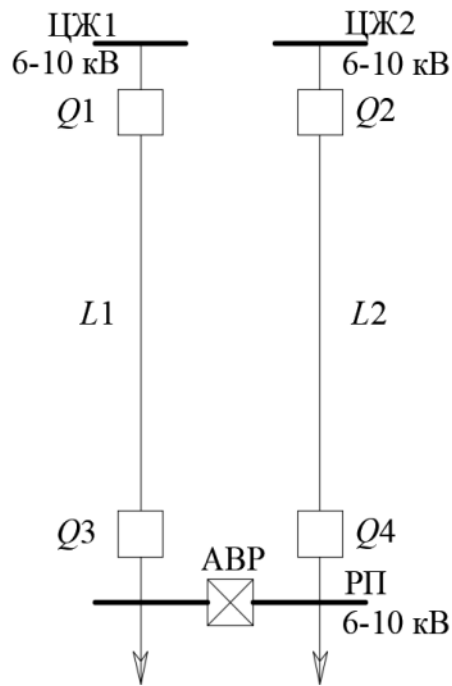


Рисунок 2.2 – Схема мережі живлення з двома незалежними лініями

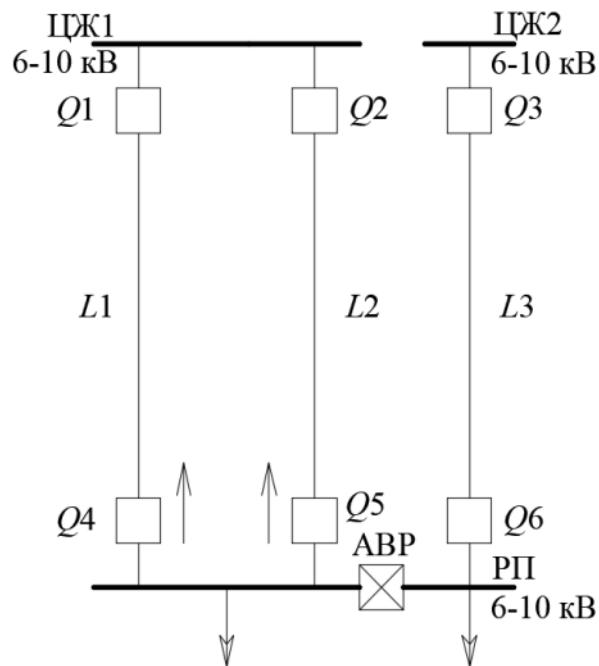


Рисунок 2.3 – Комбінована схема мережі живлення

Особливістю схеми з двома паралельними лініями (рис. 2.1) є те, що для забезпечення вибіркового захисту на лініях з боку РП передбачається використання максимального спрямованого струмового захисту. Це необхідно

для того, щоб, наприклад, при пошкодженні лінії L1, з боку РП відключився тільки вимикач Q3 (а не вимикачі Q3 й Q4 спільно, що мало б місце при використанні простого максимального захисту) та тим самим зберіглося живлення РП.

Ще однією важливою вимогою до даної схеми є необхідність підключення обох ліній до того ж самого джерела живлення. Таким чином, при наявності на підстанції трансформаторів з розщепленими обмотками або здвоєними реакторами, лінії повинні завжди підключатися до однієї секції РП 6...20 кВ, щоб уникнути шунтування розщеплених обмоток трансформатора або гілок реактора. У даній схемі кожна лінія у нормальному режимі може бути завантажена на 65 % її пропускної здатності (довгостроково допустимого струму за нагріванням). Це дає змогу в післяаварійному режимі (при виході з ладу однієї з ліній) забезпечити електропостачання РП по лінії, що залишилася у роботі. При цьому її завантаження не буде перевищувати 130 %, що є допустимим згідно діючих нормативів.

Теоретично, при збільшенні числа паралельно працюючих ліній, повинна підвищуватися ефективність використання їхньої пропускної здатності. Однак, у зв'язку з виникаючим при цьому ускладненням структури систем захисту та зростанням величини струмів КЗ, подібні рішення не знаходять практичного застосування.

Найчастіше живлення РП здійснюється від двох незалежних джерел (рис. 2.2). При цьому збірні шини РП розділені на дві секції, зв'язані між собою відключеним у нормальному режимі вимикачем із пристроєм автоматичного включення резерву (АВР) двосторонньої дії. У нормальному режимі кожна лінія живить власну секцію шин РП. У випадку пошкодження однієї з ліній, засоби релейного захисту й автоматики подають сигнал на відключення вимикача розташованого наприкінці ушкодженої лінії та на включення секційного вимикача. Цим самим живлення РП (практично без перерви в електропостачанні) буде тривати по неушкодженій лінії. Очевидно, що й у цьому випадку пропускна здатність лінії в нормальному режимі складає 65 %.

Однак на відміну від схеми з паралельною роботою ліній даний варіант побудови мережі живлення дає можливість істотно зменшити потужність КЗ на шинах РП.

Підвищити ефективність використання пропускної здатності ліній можна за рахунок застосування комбінованих схем. На рис. 2.3 наведено схему, у якій передбачено як паралельна, так і роздільна робота ліній живлення. Зокрема, лінії L1 й L2 працюють паралельно та завантажені в нормальному режимі на 65 %. На кожній лінії з боку РП встановлюється максимальний спрямований захист. Таким чином, зазначені лінії є такими, що взаєморезервують одна одну. Секційний вимикач із АВР однобічної дії може вмикатися лише при виході з ладу лінії L3, яка у нормальному режимі завантажується на 100 %. Отже, при пошкодженні однієї з ліній (L1 або L2) лінія, що залишилася в роботі, завантажується на 130 % та приймає на себе все навантаження даної секції шин РП. При виході з ладу лінії L3, навантаження другої секції шин РП перерозподіляються між лініями L1 та L2, що приводить до їхнього завантаження на 115 %. Очевидно, у цьому випадку вважається, що параметри всіх ліній ідентичні й не передбачається можливість одночасного відключення (пошкодження) ліній L1 й L2. Розподільні мережі напругою 6...20 кВ використовуються для передачі електричної енергії від підстанції або РП до ТП. Структура розподільних мереж повинна бути сформована таким чином, щоб забезпечити необхідний рівень надійності електропостачання та регламентовані показники якості електричної енергії, що поставляється споживачам. При цьому схеми розподільних мереж повинні бути досить гнучкими, передбачати можливість подальшого розвитку згідно збільшення навантажень без принципової реконструкції вже існуючих частин, забезпечувати безпеку та зручність експлуатації. Всі схеми, які використовуються у розподільних мережах можуть бути розділені на три групи, залежно від рівня надійності електропостачання споживачів, який ними забезпечується [5].

До першої групи відносяться схеми, які можуть бути використані для електропостачання споживачів III категорії надійності (рис. 2.4). У цих схемах відновлення живлення при ушкодженні будь-якого елемента можливо тільки після його ремонту або заміни. Друга група охоплює схеми, у яких відновлення живлення споживачів при ушкодженні елементів мережі забезпечується за рахунок введення резервних елементів діями оперативного персоналу. У третю групу входять схеми, де передбачається автоматичне підключення резервних джерел живлення при порушенні нормального режиму роботи мережі.

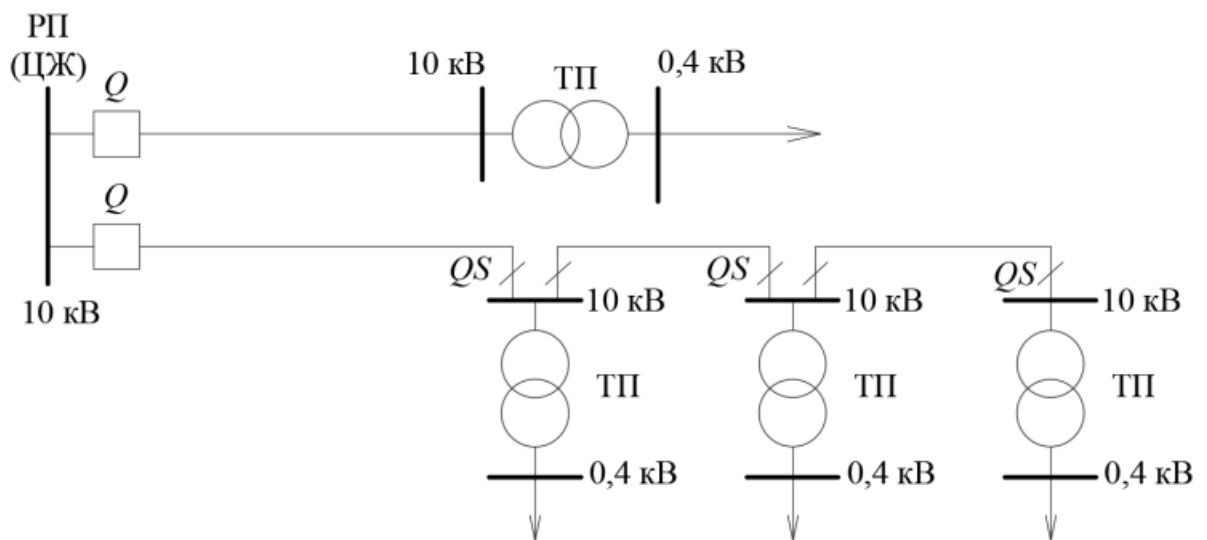


Рисунок 2.4 – Радіальна та магістральна схеми розподільної мережі

Звичайно прагнуть використати мережі живлення та розподільні мережі для спільного живлення міських комунально-побутових і промислових споживачів. Таке рішення дає можливість реалізувати ефект незбігу максимумів навантажень різнорідних споживачів та, тим самим, підвищити ефективність використання пропускної здатності електричних мереж.

Очевидно, найпростішими, дешевими й, одночасно, найменш надійними є розподільні мережі, виконані за радіальною або магістральною схемами (рис. 2.4). У зв'язку з одностороннім електропостачанням, будь-яке ушкодження на лінії або шинах ТП приводить до автоматичного відключення всієї лінії вимикачем, встановленим на її головній ділянці. У цьому випадку всі

споживачі, приєднані до ТП, що одержують живлення за даною лінією, залишаються без електропостачання на час усунення ушкодження. Рівень надійності даних схем дає можливість їх застосовування у СЕП лише невеликих міст і селищ, в основному, коли розподільні мережі 6...20 кВ виконані повітряними лініями.

У СЕП промислових підприємств радіальні схеми обґрунтовані в тих випадках, коли пункти прийому електроенергії сконцентровані в різних напрямках від джерела живлення.

Магістральні схеми дають можливість поліпшити завантаження ліній у нормальному режимі, зменшити число комірок на РП. Звичайно до однієї магістралі приєднується не більше двох–трьох цехових трансформаторів потужністю 1600...2500 кВ·А та чотирьох–п'яти трансформаторів номінальною потужністю 400...630 кВ·А.

Одним із варіантів підвищення надійності радіальних і магістральних ліній, є резервування (там, де це є можливим й доцільним) електропостачання окремих споживачів по низьковольтній мережі.

Для живлення ЕП II категорії надійності в СЕП невеликих міст і деяких промислових підприємств застосовують петлеві схеми розподільних мереж (рис. 2.5).

Дана схема не автоматизована, але передбачає можливість двостороннього живлення кожної трансформаторної підстанції. У нормальному режимі лінія розімкнута (нормально відключеним комутаційним апаратом). Таким чином, кожна навпівпетля (магістральна лінія) незалежно живить від РП (ЦЖ) певну групу ТП. При пошкодженні в будь-якій точці магістралі, під дією релейного захисту автоматично відключається вимикач, встановлений на її головній ланці. Після визначення місця ушкодження відповідна ділянка лінії локалізується шляхом відключення найближчих до неї комутаційних апаратів силами оперативного персоналу енергокомпаній. На наступному етапі вмикають нормально відключений (секціонуючий) комутаційний апарат. Після цього електропостачання споживачів може бути відновлено. Очевидно, що для

електричних мереж даної групи час, необхідний для відновлення електропостачання, буде істотно менший у порівнянні з нерезервувемими лініями.

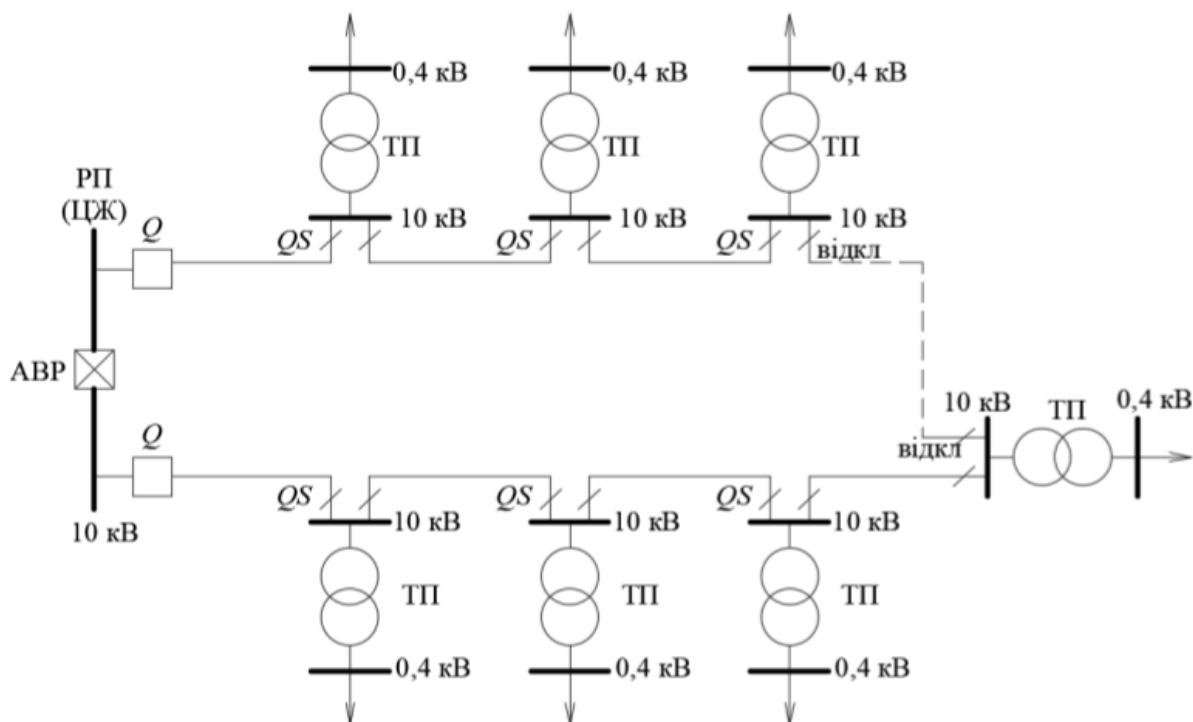


Рисунок 2.5 – Петлева схема розподільної мережі

Певним недоліком петлевої схеми є те, що в нормальному режимі одна з ділянок мережі не використовується для передачі електричної енергії, хоча найчастіше постійно перебуває під напругою.

Вибір оптимальних місць розмикання (секціонування) у нормальному режимі мереж, виконаних за петлевою схемою, є популярним оптимізаційним завданням, яке регулярно повинно вирішуватися практично у всіх енергетичних компаніях і спрямованим, у першу чергу, на мінімізацію втрат електричної енергії, а також поліпшення режиму напруг і підвищення надійності електропостачання.

Для забезпечення більш високого рівня надійності електропостачання використовуються, так звані, двопроменеві схеми (рис. 2.6). Дані схеми допускають використання двотрансформаторних ТП із установкою АВР на стороні 6...20 кВ або 0,4 кВ. Перший варіант найбільш характерний для СЕП

промислових підприємств. При використанні зазначених схем, трансформатори ТП живляться від РП або ЦЖ окремими лініями.

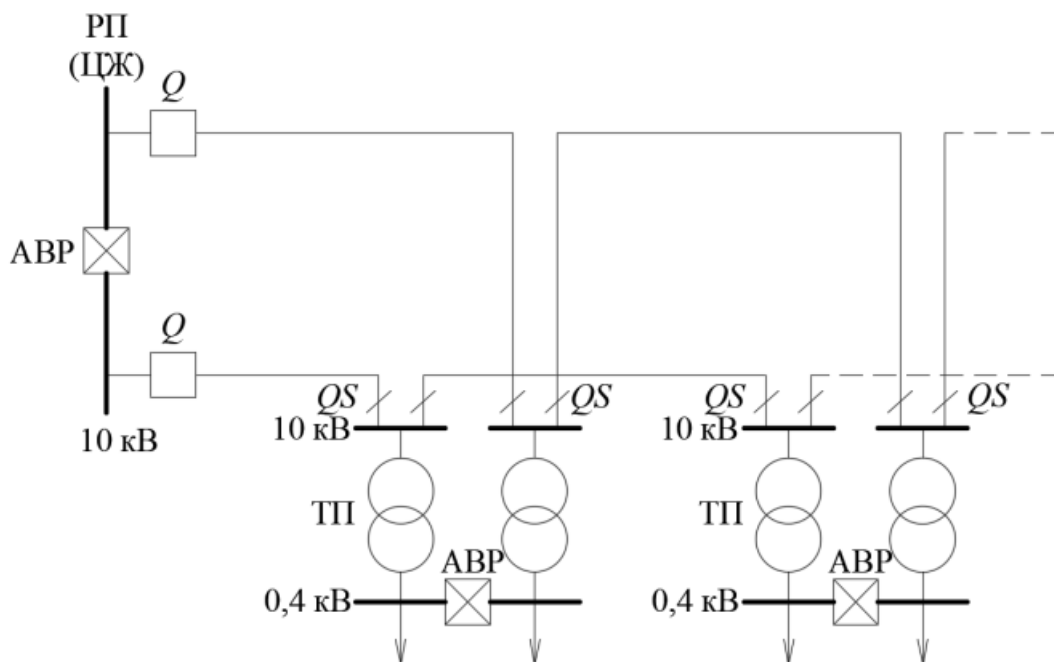


Рисунок 2.6 – Двопроменева схема з АВР на стороні низької напруги ТП

Очевидно, що розміщення АВР на стороні ВН або НН трансформаторів ТП передбачає повне резервування навантажень. Разом із тим, у ряді випадків немає необхідності у 100 % резервуванні. Для цього або РП кожного трансформатора ТП формується з двох секцій (до однієї секції підключаються маловідповідальні споживачі, а до другої – ЕП, що не мають бути не відключені), або пристрій АВР встановлюється безпосередньо на введенні до споживача. В останньому випадку ввідно-розподільний пристрій об'єкта будується таким чином, що при виникненні аварійної ситуації найбільш відповідальні ЕП автоматично перемикаються на трансформатор, що залишився в роботі, а маловідповідальні ЕП також автоматично відключаються від мережі на час ремонту.

Теоретично, багатопроменеві схеми побудови мереж дали б змогу поліпшити використання пропускнуої здатності ліній. Однак подібні схеми не знаходять широкого застосування на практиці.

Класифікація мереж номінальною напругою до 1000 В багато в чому подібна до класифікації розподільних ліній. Для електропостачання споживачів III категорії надійності, зокрема, малоповерхових житлових будинків і споживачів допоміжного виробництва, застосовуються радіальні або магістральні мережі з однобічним живленням без резервування (рис. 2.7).

Очевидно, що вони дають можливість забезпечити електропостачання споживачів тільки в нормальному режимі. При будь-якому ушкодженні лінія відключається на час необхідний для ремонту або заміни ушкодженого елемента.

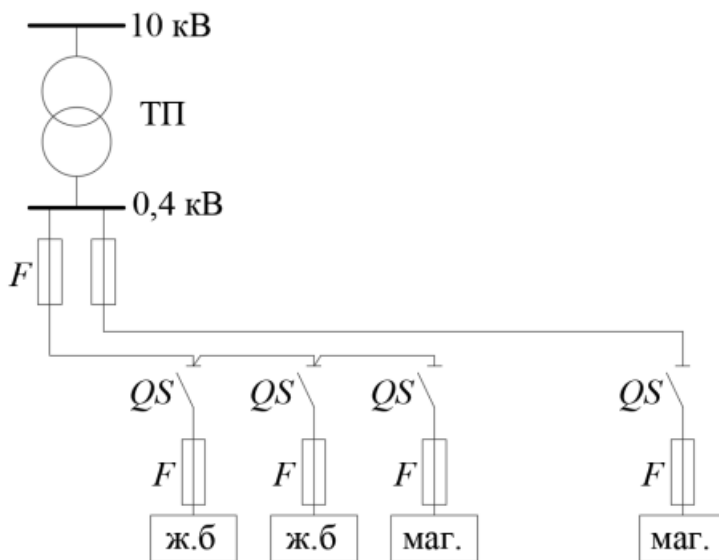


Рисунок 2.7 – Магістральна та радіальна схеми низьковольтної мережі

Підвищення надійності може бути досягнуте шляхом формування петлевих схем, які вже можуть бути використані для електропостачання споживачів II категорії надійності (рис. 2.8).

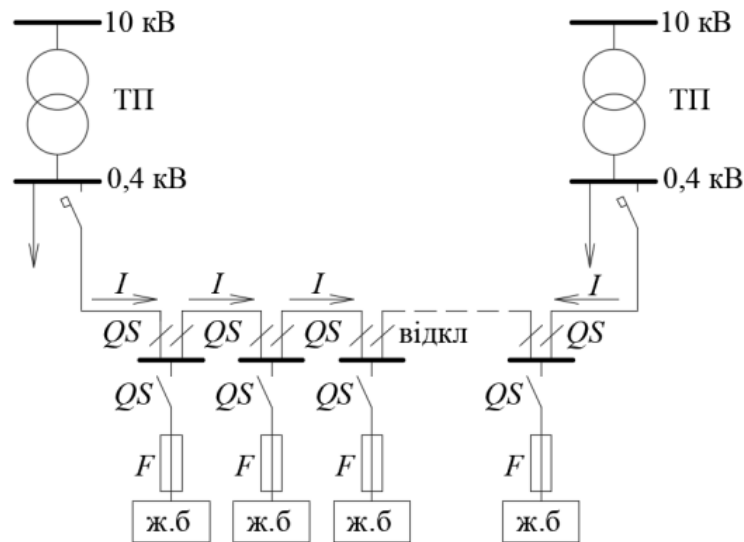


Рисунок 2.8 – Петлева схема мережі низької напруги

Дана схема дає можливість за необхідності локалізувати пошкоджену ділянку та відновити електропостачання шляхом включення резервної перемички. Основним недоліком даної схеми є істотне подовження шляху живлення споживачів (а, відповідно, зростання втрат напруги) у післяаварійному режимі (рис. 2.9). Тим часом, даний фактор у багатьох випадках є визначальним при виборі перерізів ліній напругою до 1000 В.

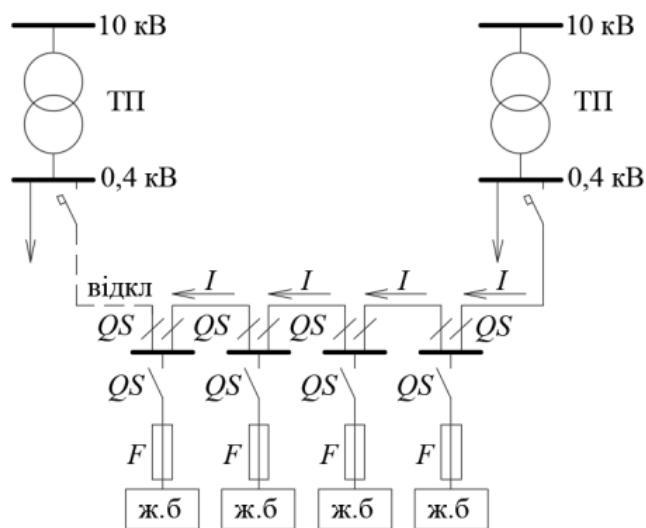


Рисунок 2.9 – Режим роботи петлевої схеми низьковольтної мережі у післяаварійному режимі

У зв'язку з цим широке поширення одержали, так названі, петлеві магістральні схеми з двома (як правило, кабельними) лініями, які є взаєморезервованими та перемикаючим пристроєм на вводі до споживача (рис. 2.10).

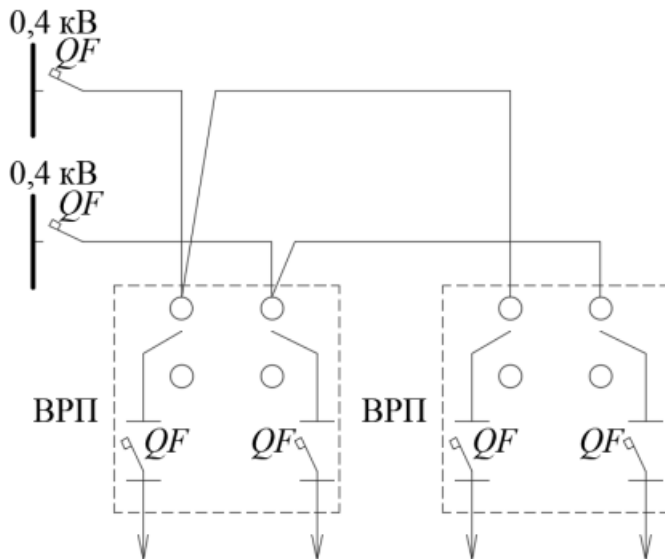


Рисунок 2.10 – Петлева магістральна схема низьковольтної лінії (ВРП – ввідно-розподільний пристрій)

Тут живлення споживача у післяаварійному режимі буде здійснюватися по одній із ліній, яка залишилася в роботі, відповідно, більш коротким шляхом. Крім можливих економічних переваг, така схема дасть можливість скоротити час необхідний для підключення резервного живлення в аварійних ситуаціях.

Можна вважати, що окремим варіантом даної схеми є петлева радіальна схема (рис. 2.11).

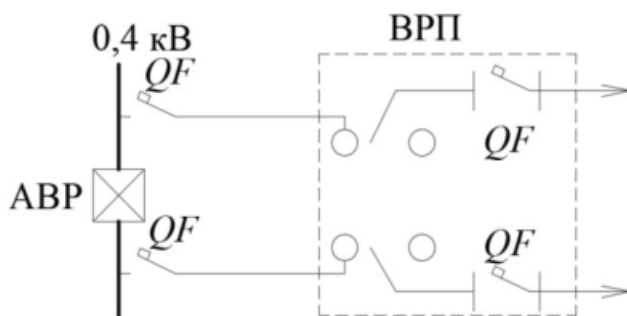


Рисунок 2.11 – Петлева радіальна схема низьковольтної лінії

Однак, у цьому випадку крім ручного введення резервного живлення в аварійних ситуаціях можна також передбачити й можливість автоматичного резервування електропостачання виділеної групи споживачів (рис. 2.12).

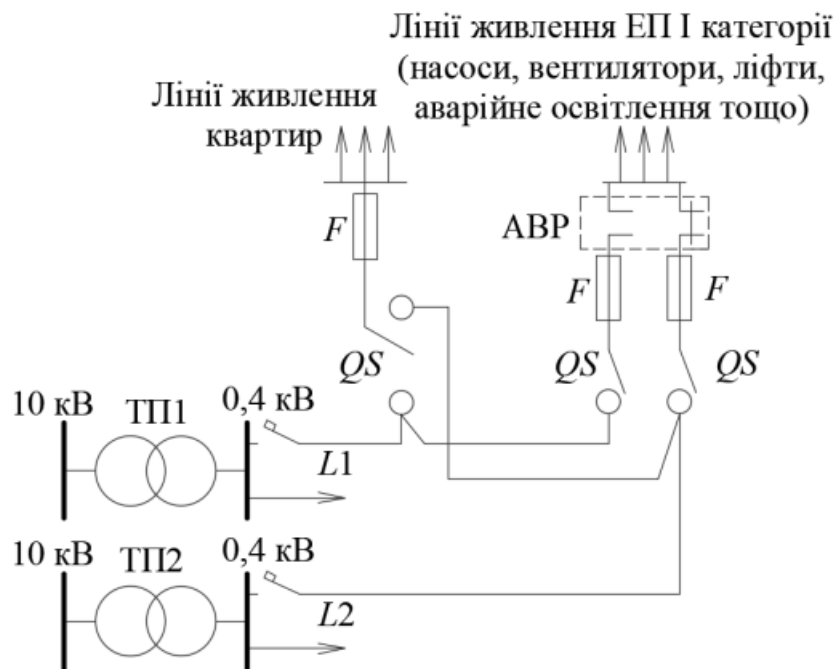


Рисунок 2.12 – Схема низьковольтної мережі з вибірконим АВР

Якщо припустити, що ЕП I-ї категорії надійності у нормальному режимі живляться по лінії L2, то у випадку її пошкодження, АВР автоматично перемкне їхнє живлення на лінію L1, забезпечуючи, тим самим, безперебійне електропостачання відповідних споживачів.

У той же час для ЕП, які живляться в нормальному режимі по лінії L1, в аварійному режимі для відновлення живлення (від лінії L2) необхідно буде виконати певні комутаційні операції вручну.

З огляду на широке поширення на промислових підприємствах вбудованих або прибудованих ТП, мережі напругою до 1000 В у цьому випадку найчастіше являють собою, так називану, внутрішньоцехову систему розподілу електроенергії.

Контрольні запитання:

1. За якими схемами рекомендується споруджувати мережі живлення 6 – 20 кВ?
2. За рахунок застосування яких схем можна підвищити ефективність використання пропускної здатності лінії?
3. Які схеми можуть бути використані для електропостачання споживачів III категорії надійності?
4. Які схеми можуть бути використані для електропостачання споживачів II категорії надійності невеликих міст і деяких промислових підприємств?
5. Що таке двопроменева схема розподільної мережі та коли вона застосовується?
6. Магістральна та радіальна схеми низьковольтної мережі. Особливості та застосування.
7. Петлева схема мережі низької напруги. Особливості та застосування.

ЛЕКЦІЯ 3

ВНУТРІШНЬОЦЕХОВИЙ І ВНУТРІШНЬОБУДИНКОВИЙ РОЗПОДІЛ ЕЛЕКТРИЧНОЇ ЕНЕРГІЇ

Цехові ТП відрізняються в основному схемами розподільних пристроїв високої напруги, які, у свою чергу, залежать від того підключається підстанція: до радіальної мережі, до магістралі або передбачається можливість резервування електропостачання з боку розподільної мережі.

При підключенні ТП до радіальної мережі (рис. 3.1) розподільний пристрій ВН може бути відсутнім. Це можливо, коли розподільна лінія невеликої довжини, виконана кабелем від головна понижувальна підстанція (ГПП) або РП, які знаходяться у тій же власності, що і ТП.

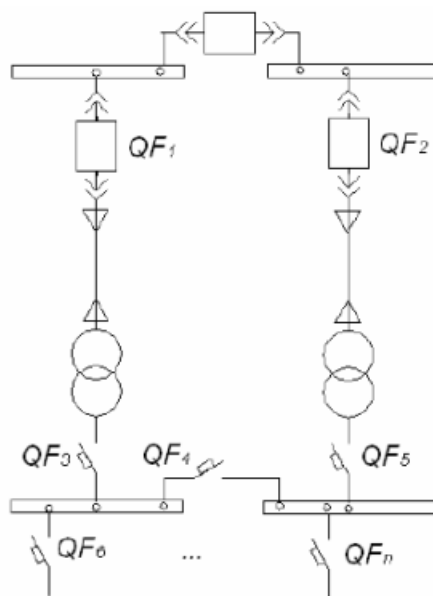


Рисунок 3.1 – Схема ТП без РП ВН

Відсутність електричних апаратів на РП ВН підвищує надійність електропостачання при інших рівних умовах, тому що зменшено кількість елементів в послідовному ланцюжку передачі електроенергії. Захист і

комутація в даному випадку здійснюється високовольтними вимикачами QF1, QF2, розташованими в центрі живлення.

У розподільних пристроях НН можуть застосовуватися: рубильники – як комутаційні апарати; запобіжники – як захисні апарати; автоматичні вимикачі – як захисно-комутаційні апарати. У СЕП промислових споживачів для реалізації РП НН застосовуються автоматичні вимикачі, що виключає можливість появи неповнофазних режимів, у порівнянні з використанням запобіжників.

При підключенні ТП до магістральної мережі розподільний пристрій ВН виконує такі функції: відключає підстанцію від магістралі – це реалізується роз'єднувачем (QS) або вимикачем навантаження (QW); захищає підстанцію при перевантаженнях і КЗ – це виконують запобіжники (FU) (рис. 3.2).

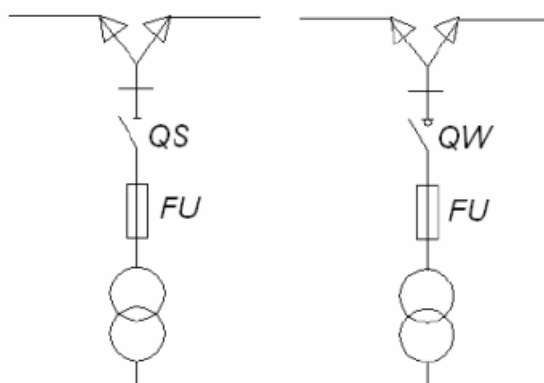


Рисунок 3.2 – Схеми РП ВН ТП 10/0,4 кВ при їх підключенні до магістральної мережі

Роз'єднувачі встановлюються на підстанціях із трансформаторами невеликої потужності (до 250 кВ·А) і ними можна комутувати тільки струм холостого ходу цих трансформаторів. При трансформаторах більшої потужності встановлюються вимикачі навантаження, що дають можливість комутувати струми навантаження. Керування вимикачем навантаження здійснюється ручним важільним приводом із вбудованим електромагнітом для дистанційного відключення. Включення проводиться тільки вручну рукояткою, при цьому розтягується пружина відключення. Вимикачі навантаження у блоці з запобіжниками виконуються з пристроєм для подачі команди на відключення

при перегоранні запобіжника, що складається з важеля, на який впливає покажчик спрацьовування запобіжника, та контактної групи, що дає сигнал на відключення. Дане рішення дає можливість уникнути появи неповнофазних режимів роботи підстанцій. Запобіжники можуть встановлюватися як до, так і після вимикача навантаження.

При підключенні ТП до резервованої розподільної мережі, розподільний пристрій ВН цієї підстанції повинен виконувати такі функції: відключати підстанцію від мережі – це виконується роз'єднувачем або вимикачем навантаження; захищати підстанцію при перевантаженнях і КЗ – це виконують запобіжники; здійснювати включення або відключення ліній живлення – це виконується вимикачами навантаження. Для зовнішньої установки завжди застосовуються масляні трансформатори, для внутрішньої – сухі або масляні. Основна особливість, що обмежує їх застосування в виробничих будівлях – наявність масла, що обумовлює пожежебезпеку трансформаторів.

Існує декілька варіантів розташування ТП. Внутрішні, розташовані всередині виробничих приміщень серед технологічного обладнання. Таке розміщення ТП відповідає найменшим витратам на побудову СЕП великих виробничих цехів. Внутрішні цехові підстанції особливо доцільні в багатопрогонових цехах великої ширини, коли вони не заважають розташуванню технологічного обладнання. Допускається відкрита установка в цехах комплектних ТП (КТП). При цьому КТП відгороджується сталевим сітчастою огорожею, обладнану дверима, що замикаються.

Внутрішньоцехові підстанції, включаючи КТП, можуть використовуватися тільки у тих виробничих приміщеннях, де це не забороняється протипожежними нормами, а також де це дає змогу середовище в цеху.

Вбудовані ТП, які розташовано всередині виробничих приміщень, що примикають безпосередньо до зовнішньої стіни будівлі та, на відміну від внутрішніх, мають окремий вихід на вулицю. Застосування вбудованих ТП

менш жорстко обмежується протипожежними нормами й умовами середовища в цеху, так як вони не мають виходу в цех.

Прибудовані ТП, які прибудовують зовні до зовнішньої стіни будівлі. Головний недолік цих підстанцій, що обмежує їх застосування, – погіршення архітектурного вигляду виробничих будівель і звуження проїздів між ними.

Окремо розташовані ТП, які розміщено в спеціальних окремих будівлях, або відкрито у вигляді КТП зовнішньої установки. Окремо розташовані закриті ТП вимагають підвищених витрат на будівельну частину та застосовуються тоді, коли з яких-небудь причин не можна або недоцільно використовувати внутрішні або вбудовані підстанції.

Мережі низької напруги в більшості випадків виконуються всередині виробничих приміщень (тому їх часто називають внутрішньоцеховими мережами), та багато вимог, що пред'являються до них, диктуються умовами середовища в цих приміщеннях.

Залежно від характеру оточуючого середовища приміщення класифікуються таким чином:

1. Сухі приміщення – приміщення, в яких відносна вологість не перевищує 60 % при 20°C.

2. Вологі приміщення – приміщення, в яких пари або волога, що конденсується виділяються лише тимчасово та в невеликих кількостях, відносна вологість при цьому не перевищує 75 % при 20 °С.

3. Сирі приміщення – приміщення, в яких відносна вологість тривалий час перевищує 75 % при 20°C.

4. Особливо сирі приміщення – приміщення, в яких відносна вологість повітря близька до 100 % при 20°C (стелі, стіни, підлогу та предмети, що знаходяться в приміщенні, покриті вологою).

5. Жаркі приміщення – приміщення, в яких температура тривалий час перевищує 30 °C.

6. Запилені приміщення – приміщення, в яких за умовами виробництва виділяється технологічний пил у такій кількості, що вона може осідати на

дротах, проникати всередину машин і апаратів. Дані приміщення, у свою чергу, поділяються на приміщення з провідним і непровідним пилом.

7. Приміщення з хімічно активним середовищем – приміщення, в яких за умовами виробництва постійно або тривалий час утримуються пари, що діють руйнівно на ізоляцію та струмоведучі частини електрообладнання.

8. Вибухонебезпечні приміщення – приміщення (та зовнішні установки), в яких за умовами технологічного процесу можуть утворюватися вибухонебезпечні суміші: горючих газів, парів або горючого пилу. У свою чергу, вибухонебезпечні приміщення поділяються на класи: В-I, В-Ia, В-Iб, В-Iг, В-II, В-IIa.

9. Пожежонебезпечні приміщення – приміщення, в яких за технологічним процесом виділяються, застосовуються або зберігаються горючі речовини. Пожежонебезпечні приміщення поділяються на такі класи: П-I, П-II, П-IIa, П-III.

приміщення поділяються на приміщення з підвищеною безпекою, особливо небезпечні та приміщення без підвищеної безпеки.

Приміщення з підвищеною безпекою характеризуються наявністю в них однією з наступних умов, що визначають підвищену безпеку:

- вогкості або провідного пилу;
- струмопровідних підлог;
- високої температури;
- можливості одночасного дотику людини до з'єднаних з землею металоконструкцій будинків, технологічних апаратів, механізмів тощо, з одного боку, та до металевих корпусів електрообладнання – з іншого.

Особливо небезпечні приміщення характеризуються наявністю однієї з наступних умов:

- особливої вогкості;
- хімічно активного середовища;
- одночасної наявності двох або більше умов підвищеної безпеки.

Крім врахування умов оточуючого середовища, до внутрішньоцехових електромереж пред'являються такі вимоги як:

- надійність;
- зручність і безпеку в експлуатації;
- оптимальність техніко-економічних показників;
- гнучкість, тобто можливості легко вносити зміни в мережу при зміні кількості або місць розташування ЕП.

При цьому данні мережі мають ряд таких специфічних особливостей, які слід враховувати при їх проектуванні.

- від центру живлення – РП 0,4 кВ ТП отримують живлення у багатьох випадках сотні різних ЕП, що знаходяться у цеху промислового підприємства.

- на промислових підприємствах зазначені мережі розташовуються у безпосередній близькості від ЕП, тому необхідно враховувати їх вплив на роботу електротехнічного обладнання

- у безпосередній близькості від ЕП та, відповідно, низьковольтних мереж знаходиться велика кількість людей, які не мають спеціальної підготовки, для яких потрібно забезпечити необхідний ступінь електробезпеки;

- потрібно передбачити роздільне виконання силових і освітлювальних електричних мереж.

Умовно силові низьковольтні мережі можна розділити на дві частини:

- силові мережі живлення;
- силові розподільні мережі.

Мережі живлення, забезпечують передачу та розподіл електроенергії серед розподільних силових пунктів, від яких вже безпосередньо живляться ЕП. Розподільні силові пункти у залежності від конструктивних особливостей і характеру споживачів можуть мати різні назви: групові або розподільні щити, розподільні або силові пункти, силові або освітлювальні збірки, розподільні шинопроводи. Але в будь-якому випадку вони включають в себе ряд електричних апаратів (рубильники, запобіжники, автоматичні вимикачі).

Розподільні силові мережі забезпечують передачу та розподіл електроенергії від розподільних силових пунктів до ЕП.

Силові мережі живлення можуть мати різні схеми побудови. При радіальній схемі (рис. 3.3), до кожного розподільного пункту протягнуто індивідуальну лінію та у РП 0,4 кВ ТП цю лінію підключено до збірних шин через окремий автоматичний вимикач. Ці схеми відрізняються найбільшою надійністю та, природно, вимагають найбільших витрат. Пошкодження у будь-якій лінії або в будь-якому розподільному силовому пункті викликає відключення тільки цієї лінії і не відбивається на роботі інших ліній і розподільних силових пунктів.

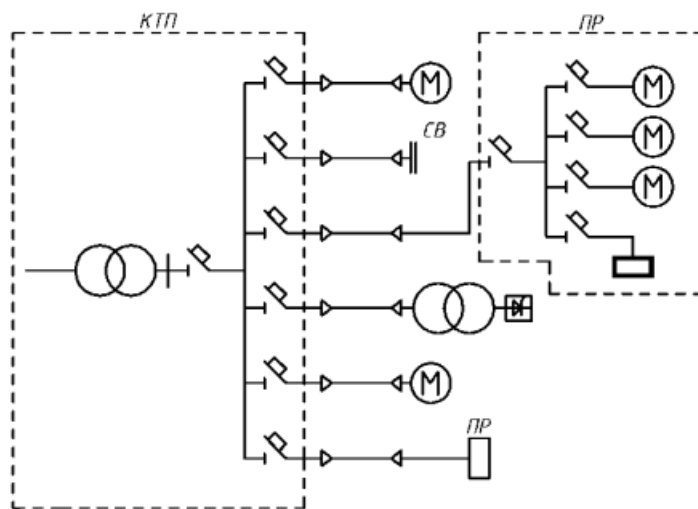


Рисунок 3.3 – Радіальна схема побудови низьковольтної розподільної мережі

До переваги радіальних схем відноситься також і те, що зосередження захисно-комутаційних апаратів в одному місці на ТП дає можливість легше вирішувати завдання автоматизації управління низьковольтною розподільною мережею, а також спрощує завдання обліку та керування електроспоживанням в цеху.

Єдиним недоліком, який обмежує застосування радіальних схем, є високі капітальні витрати, зумовлені необхідністю споруди розгалуженого РП 0,4 кВ і прокладки великої кількості радіальних ліній.

Магістральні схеми дають можливість відмовитися від застосування громіздкого та коштовного РП 0,4 кВ ТП і знизити вартість мережі (рис. 3.4).

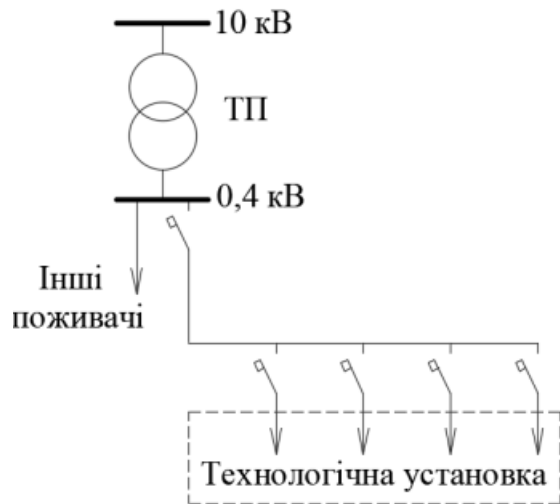


Рисунок 3.4 – Магістральна схема електропостачання ЕП технологічної установки

У чистому вигляді радіальні або магістральні схеми застосовуються зрідка. Найбільшого поширення отримали змішані схеми, що поєднують в собі елементи радіальних і магістральних схем одночасно. При цьому всі схеми індивідуальні та залежать від конкретних умов проектування.

Великий вплив на рішення, що приймаються при виборі схеми, структури та конструктивного виконання низьковольтних розподільних мереж мають умови середовища в цеху. При несприятливих середовищах (пожежо- та вибухонебезпечних, особливо запилених або агресивних) є два основних способи виконання даної мережі:

– розміщення всього основного електрообладнання ТП і низьковольтних мереж поза приміщеннями з несприятливим середовищем, тобто в спеціальних електротехнічних приміщеннях, ізольованих від несприятливих середовищ. При цьому у виробничих приміщеннях прокладаються з виконанням спеціальних вимог тільки ті мережі, що мають радіальну схему. Тут кожен ЕП, що знаходиться в цеху, живиться індивідуальною лінією від захисно-

комутаційного апарата, розташованого у спеціальному електротехнічному приміщенні, ізольованому від виробничої зони з несприятливим середовищем;

– коли застосування вищенаведеного рішення виявляється нерациональним або вкрай складним, то передбачається використання спеціально сконструйованого для конкретних несприятливих середовищ електрообладнання, наприклад вибухозахищеного або вибухобезпечного. У деяких випадках з метою підвищення надійності використовується взаємне резервування магістралей (рис. 3.5).

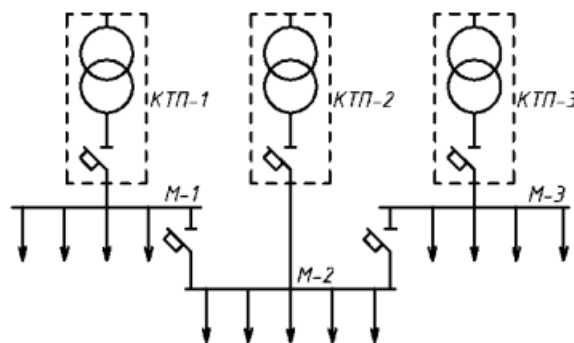


Рисунок 3.5 – Взаємне резервування магістральних ліній

Конструктивне виконання низьковольтних розподільних мереж для конкретних об'єктів відрізняється значним різноманіттям і залежить від великої кількості факторів, які характеризують особистість мережі (схема, величина навантажень, площа, яку займає об'єкт, необхідна ступінь надійності, прагнення о зниження витрат і ін.), а також умов середовища та вимог забезпечення електробезпеки.

Залежно від прийнятої схеми електропостачання й умов оточуючого середовища цехові електричні мережі виконують шинопроводами, кабельними лініями та проводами.

Шинопровід – це коротка лінія електропередачі, у якій замість проводів чи кабелів використовуються жорсткі шини. Найбільш поширені є закриті комплектні шинопроводи, призначені для виконання функцій магістральних ліній. Такі шинопроводи комплектуються з окремих секцій довжиною до 4 м.

Кожна секція містить собою короб із листової сталі чи алюмінію або з твердого поліхлорвінілу. Всередині коробка по одному з його боків прикладено плоскі квадратні чи круглі голі жорсткі шини з міді, алюмінію чи біметалу.

Біметал – металевий матеріал, що складається з двох шарів різнорідних металів або сплавів (наприклад, сталь і алюміній, сталь і ніобій, алюміній і титан, титан і молібден й ін.). Застосовують для підвищення міцності та жаростійкості конструкцій, зниження їх маси з метою економії дорогих і дефіцитних металів або як матеріал із спеціальними властивостями.

Наприклад, в електротехніці поширення біметалу обумовлено тим, що щільність змінного струму падає від периферії провідника до його середини, тому інколи доцільно поверхню дроту виконану з дешевшого матеріалу (сталь, алюміній) покривати хорошим провідником (мідь, срібло).

Для ізоляції шин між собою та від металевого коробка застосовуються суцільні профільні ізоляційні прокладки, держакі або опорні ізолятори, встановлені на певній відстані один від одного. Для під'єднання до шинопроводу електроприймачів служать відгалужувальні вставки. Між собою секції з'єднуються за допомогою спеціальних перехідних з'єднувачів, що дозволяє утворити лінію потрібної довжини. Шинопроводи прокладають по стінах, перекриттях, фермах тощо за допомогою скоб і кронштейнів, підвішують на тросах. Монтуються вони на висоті 2,5...3,0 м від підлоги.

Для виконання поворотів існують гнучкі секції, виконані проводами в метало-рукавах.

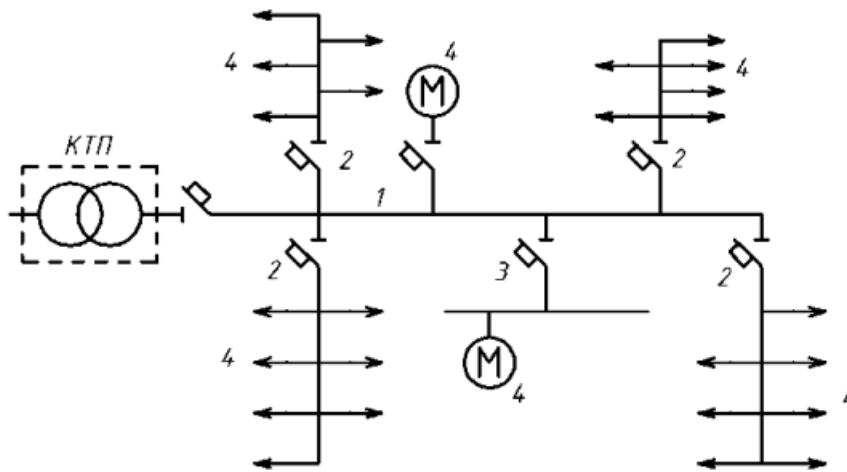
Порівняно з кабелями, у шинопроводах менші втрати напруги через низькі значення опорів, також вони можуть пропускати більшу електричну силу струму за одного й того рівня напруги (тобто є можливість підключити більше навантаження), їх конструкція дає змогу приєднувати споживачів електричної енергії у довільній точці, що є зручним для користувачів, та має меншу масу неметалевих матеріалів, що вважається проектувальниками потенційним чинником зменшення ризику пожежі на об'єктах.

Визначення та вимоги до систем шинопроводів визначені частиною 2

ДСТУ EN 61439-1:2016. Розміщення розподільних ліній системи шинопроводів залежить від розміщення навантаження, а також від розміщення джерела живлення. Захист навантаження розміщується у відповідних блоках у точці відводу електричної енергії від шинопроводу. Ступінь захисту (IP) згідно з ДСТУ EN 60529:2018 визначається, виходячи з умов можливих зовнішніх впливів у приміщеннях, через які проходить система шинопроводів. Як правило, для встановлення всередині будівель завжди достатньо ступеня захисту IP55. Стійкість систем шинопроводів до високих температур, опір розповсюдженню полум'я, вибір вогнестійких закладень (протипожежних бар'єрів) за умови проходження систем шинопроводів між приміщеннями з різними ступенями вогнестійкості визначається згідно з чинними протипожежними вимогами. Проектування трас за горизонтального чи вертикального прокладання систем шинопроводів виконується з врахуванням рекомендацій виробника стосовно мінімальних відстаней від шинопроводу до несучих, огорожувальних конструкцій та рекомендованих вузлів кріплення. У випадку, коли довжина одиничних прямих ділянок систем шинопроводів складає більше 35–40 м (або коли система шинопроводів проходить через розширювальний шов, чи коли шинопровід проходить через розширювальний шов двох будівель, що примикають), необхідно передбачати термокомпенсаційні секції та відповідні засоби для жорсткого кріплення шинопроводу. Кінці та, у деяких випадках, центри ділянок лінії повинні бути жорстко закріплені для того, щоб направити розширення у бік термокомпенсаційних секцій. Тип, розміщення компенсаційних секцій та вузлів жорсткого кріплення вибирається за вимогами (рекомендаціями) виробника системи шинопроводів.

Широке застосування в цехах промислових підприємств з нормальним середовищем мають закриті комплектні шинопроводи (рис. 3.7), що виготовляються на заводах у вигляді готових секцій, зібраних в лінії на місці монтажу. Вони призначені для відкритої прокладки в виробничих і

електротехнічних приміщеннях по опорним конструкціям, колонам і фермам будівель, можуть прокладатися в тунелях, естакадами, галереями тощо.



- 1) магістральний шинопровід; 2) розподільний шинопровід;
3) тролейний шинопровід; 4) окремі ЕП

Рисунок 3.7 – Схема внутрішньоцехового електропостачання з використанням шинопроводів

Магістральні мережі виконуються відкритими, захищеними або закритими шинопроводами. Для головних магістралей використовуються комплектні шинопроводи (типів ШМА) на 1600–4000 А.

Магістральні шинопроводи являють собою ізолювані алюмінієві шини, укладені в металевий кожух, що оберігає від випадкових дотиків до шин і захищає їх від пошкоджень. Виготовляються у вигляді окремих типових секцій, що з'єднуються на місці монтажу за допомогою зварювання або болтового кріплення. Для розгалуження шинопроводів передбачено відгалужувальні секції, для приєднання кабельних відгалужень – приєднувальні секції. Існують також кутові та гнучкі секції. Нульовими й одночасно заземлюючими провідниками є деталі кожуха шинопроводів, виконані з алюмінієвого сплаву.

Низьковольтні розподільні лінії виконують комплектними шинопроводами серій ШРА (з алюмінієвими шинами) і ШРМ (з мідними шинами) на 100–630 А. Вони виготовляються у вигляді короба з листової сталі, в якому закріплені на ізоляторах чотири неізольовані алюмінієві шини.

ЕП підключаються через відгалужувальні коробки, що приєднуються до шинопроводів через штепсельні роз'єми, в яких встановлюється необхідна захисно-комутаційна апаратура.

При цьому забезпечується підвищена електробезпека завдяки тому що доступ до апаратів, встановлених в відгалужувальній коробці, можливий тільки після її зняття з шинопроводу, тобто після розмикання штепсельного роз'єму. Є розподільні шинопроводи спеціальної конструкції, призначені, наприклад, для вертикальної прокладки в будівлях підвищеної поверховості, пилозахищені – для прокладки середовищі насиченому пилом тощо. Комплектні шинопроводи типу ШМА для головних магістралей вибирають за розрахунковим струмом силового трансформатора, до якого підключено магістраль.

Розподільні шинопроводи типу ШРА вибирають за розрахунковим струмом I_p , виходячи з умов $I_p \leq I_n$, де I_n – номінальний струм шинопроводу.

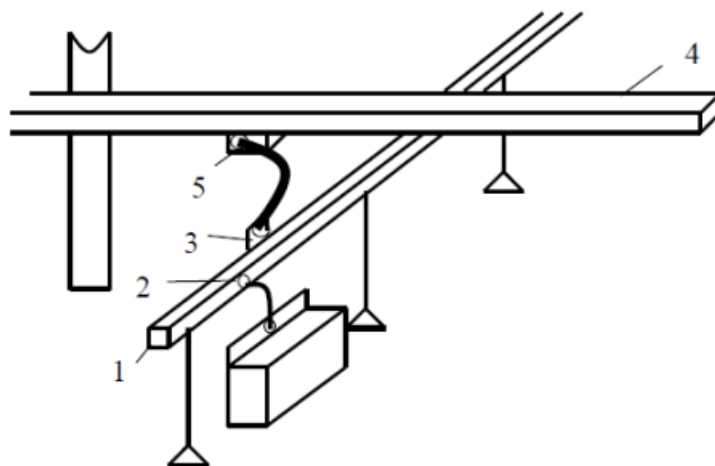
При розташуванні ввідної коробки на початку шинопроводу втрати напруги визначають з урахуванням всієї довжини шинопроводу.

$i_{у.доп}$ – допустимий ударний струм КЗ для даного типу шинопроводу.

Шинопроводи у зібраному вигляді встановлюють на спеціальних опорних конструкціях. Відстань між кріпленнями шинопроводів складає 3 та 6 м (рис. 3.8 та 3.9).



Рисунок 3.8 – Прокладка магістрального шинопроводу



1 – розподільний шинопровід, 2 – коробка відгалуження,
3 – коробка вводу, 4 – магістральний шинопровід

Рисунок 3.9 – Приєднання розподільного шинопроводу

Освітлювальні шинопроводи призначені для виконання у виробничих приміщеннях функції групових освітлювальних мереж, а також для живлення електричного ручного інструменту й інших дрібних ЕП. Вони являють собою закритий металевий короб, всередині якого розташовані чотири ізолюваних мідних провідники. З'єднання секцій між собою здійснюється штепсельних пристроєм. Відгалуження приєднуються за допомогою спеціального штепсельного роз'єму. Принципова відмінність освітлювальних шинопроводів

від розподільних полягає у відсутності відгалужувальних коробок з захисними та комутаційними апаратами.

Кабелі застосовують в основному в радіальних мережах для живлення потужних зосереджених навантажень або вузлів навантажень. У разі прокладання кабелів всередині будівель їх розташовують відкритим способом по стінах, колонах, фермам і перекриттям, у трубах, прокладених в підлозі та перекриттях, каналах і блоках. При малих струмах (у разі живлення дрібних споживачів) у багатьох випадках використовуються електропроводки. Вони виконуються ізольованими проводами або неброньованими кабелями дрібних перерізів (до 16 мм²) з гумовою або пластмасовою ізоляцією жил і широко застосовуються всередині будівель і споруд як для виконання силових і освітлювальних мереж, так і для ланцюгів вторинної комутації, захисту й управління. Електропроводки класифікуються наступним чином:

- відкрита (по конструкціях будівель, в лотках, коробах, трубах);
- прихована (в пустотах конструкцій, в зазорах між плитами, в шарі штукатурки);
- зовнішня.

Електропроводки в коробах на відміну від електропроводок в лотках захищають дроти та кабелі від забруднень. Короба виготовляють у вигляді П-подібних профілів секціями довжиною 3 м. У коробах є планки для кріплення покладених у них проводів і кабелів. Число проводів, що прокладаються в одному коробі, не повинно бути більше 12.

Прихована електропроводка застосовується в конструктивних елементах будівель, у стінах, підлогах і перекриттях, у фундаментах устаткування тощо, та може бути виконана у трубах, у каналах, утворених у товщі бетону, та закладатися в будівельні елементи будівель або труби.

Для електропроводок застосовують захищені та незахищені ізольовані проводи, а також кабелі. Захищений провід має поверх ізоляції металеву або іншу оболонку, призначену для його захисту від зовнішніх впливів.

Для електропроводок застосовують проводи та кабелі переважно з алюмінієвими жилами за винятком приміщень з вибухонебезпечним середовищем категорій В-І і В-Іа, де застосування провідників з мідними жилами є обов'язковим. Крім цього, мідні провідники застосовуються для механізмів, які працюють в умовах постійних вібрацій, а також для пересувних електроустановок.

Якщо передбачається прокладати електропроводки в трубах, то бажано орієнтуватися на пластмасові труби. Металеві труби використовують у вибухо- та пожежонебезпечних зонах, а також в цехах, де є гарячий метал.

Діаметр (зовнішній) труби (мм) вибирається з наступного ряду 10, 12, 16, 20, 25, 32, 40, 50, 63, 75, 90 в залежності від числа та діаметра проводів, які в них прокладаються, а також кількості вигинів труби на ділянці між протяжними або відгалужувальними коробками.

РП – розподільні пристрої напругою до 1 кВ – складаються з повністю або частково закритих шаф чи блоків з вбудованими у них апаратами, пристроями захисту й автоматики, вимірювальними приладами та допоміжними пристроями. До таких розподільних пристроїв відносяться: розподільні щити, силові пункти, пости керування тощо.

У низьковольтних силових мережах РП з невеликою кількістю приєднань часто називають силовими пунктами (шафами). Ці пункти виконують дві функції: розподілу електроенергії та захисту ліній силових розподільних мереж. Залежно від використовуваних захисних апаратів розрізняють два види силових пунктів.

Силові пункти з плавкими запобіжниками, наприклад типу ШР-11, які являють собою металеві шафи з дверима, всередині яких розміщується вхідний рубильник і запобіжники ліній, які від нього відходять. Ці силові пункти відрізняються невисокою ціною та, природно, деякими незручностями в експлуатації, що виникають при заміні згорілих запобіжників. Мають 5–8 триполюсних груп запобіжників серії ПН2 або НПН2 на номінальні струми 60, 100 і 250 А і ввідний рубильник, за допомогою якого відключається напруга

при заміні запобіжників. При виведенні з роботи будь-якого ЕП або при заміні запобіжників потрібно відключення всього силового пункту вхідним рубильником.

Силові пункти, наприклад, серій ПР8500, ПР8700, ПР11 з автоматичними вимикачами типу ВА, АЕ і АЗ700 є дорожче, але відрізняються більшими зручностями в експлуатації, мають від чотирьох до дванадцяти триполюсних автоматів для ліній, що відходять і, якщо необхідно, вхідний автомат. Для відновлення живлення по будь-якій лінії, що відходить, після усунення в ній пошкодження досить включити відповідний автомат. При цьому не потрібно, як в першому випадку, відключати весь силовий пункт.

Щити закритого виконання встановлюють у цехах промислових підприємств. Щити, наприклад, серії ЩО-70 розраховані на одностороннє обслуговування, захисних огорожень зверху та ззаду не мають.

Силові пункти, що містять лише один апарат, і які використовують для комутації та захисту однієї трифазної лінії напругою 380/220 В, називаються силовими ящиками, наприклад ЯС, ШС, ЯУ. Вони оснащуються або блоком рубильник-запобіжник, або автоматичним вимикачем.

Всебічний аналіз розглянутих схем електричних мереж промислових підприємств, а також вимог, що пред'являються до них, дозволяє сформулювати деякі загальні принципи та рекомендації, що складаються в наступному.

В усіх випадках, коли дозволяють вимоги по надійності електропостачання, слід застосовувати магістральні схеми з невеликими РП 0,4 кВ ТП або зовсім без них. Тільки при наявності вагомих підстав допускається відмовитися від магістральних схем і перейти до радіальних. При наявності великих поодиноких ЕП або розподільних пунктів, для яких необхідна індивідуальна лінія та відповідний автоматичний вимикач на 400 або 630 А, доцільна радіальна схема, якщо не передбачений магістральний шино провід.

Якщо основна маса ЕП у цеху з точки зору забезпечення необхідного ступеня надійності електропостачання є споживачами II категорії з надійності й

є лише кілька поодиноких ЕП I категорії, то при загальній магістральній схемі розподілу електроенергії в цеху, ЕП I категорії повинні неодмінно мати радіальну схему живлення з установкою АВР в РП 0,4 кВ ТП.

Для споживачів I категорії силові живлячі мережі повинні бути резервованими, тобто виконаними за схемою з двостороннім живленням.

Якщо технологічний агрегат має кілька ЕП, які здійснюють єдиний технологічний процес, і припинення живлення будь-якого з цих ЕП викликає зупинку всього агрегату в цілому, то в таких випадках може використовуватися магістральна схема живлення цих ЕП незалежно від необхідного ступеня надійності.

Якщо в цеху розташовано кілька ТП і силова мережа живлення виконана магістральними шинопроводами, то широко використовується їх взаємне резервування. Окремі магістралі з'єднуються резервними перемичками, обладнаними рубильниками або автоматичними вимикачами. Це дає можливість виводити в ремонт будь-які ТП в цеху без відключення відповідних магістралей. При зменшенні навантажень у нічний час або під час ремонтів технологічного обладнання така система забезпечує можливість відключення малозавантажених трансформаторів з метою економії електроенергії.

Контрольні запитання:

1. Чим відрізняються цехові ТП?
2. Варіантів розташування цехових ТП.
3. Як класифікуються цехові ТП залежно від характеру оточуючого середовища приміщення?
4. Як класифікуються приміщення цехових ТП з точки зору можливості ураження електричним струмом?
5. Схеми електропостачання ЕП технологічних установок.

ЛЕКЦІЯ 4

ОСОБЛИВОСТІ ПОБУДОВИ СХЕМ ЖИВЛЕННЯ ПЕРЕСУВНИХ ЕП

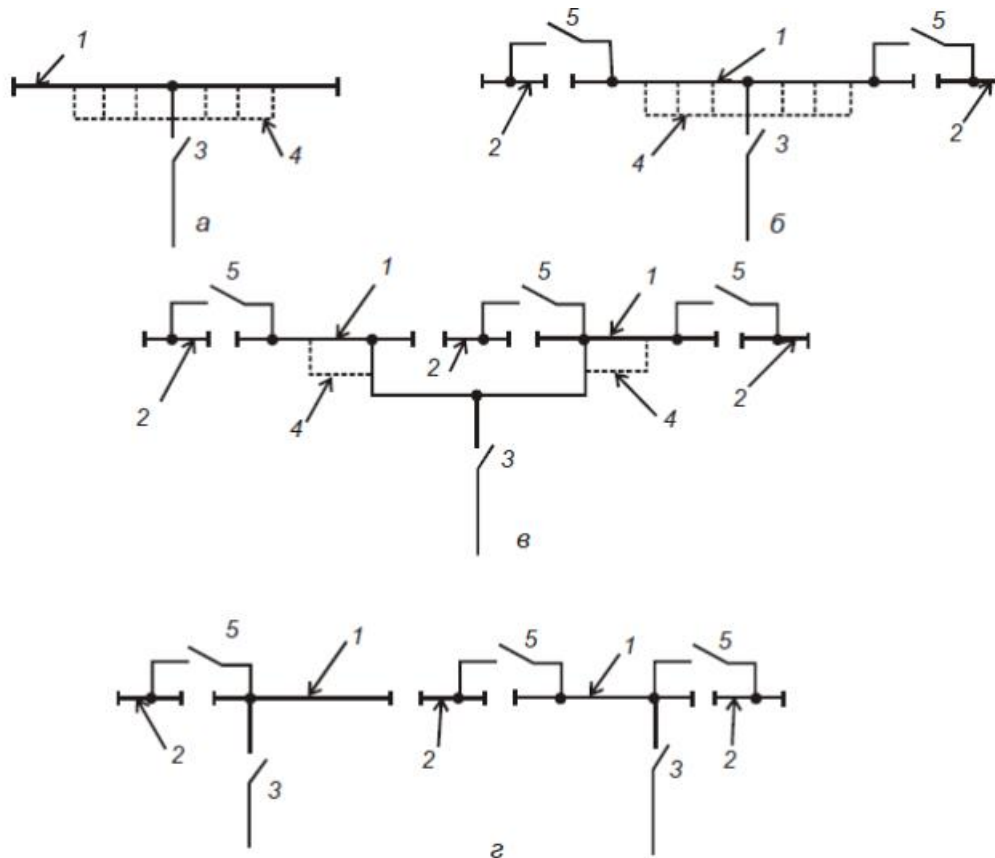
Для живлення електродвигунів підйомно-транспортних пристроїв (кранів, кран-балок, тельферів, пересувних візків) застосовуються тролейні лінії, виконані шинопроводами. Тролейні шинопроводи серії ШТМ, призначені для живлення як трифазних, так і однофазних ЕП, виконуються на номінальні струми 200 і 400 А. Кожна секція шинопроводу являє собою сталевий короб, що має знизу щілину. Всередині коробка у пазах ізолятора монтуються чотири мідних тролєа (три фазних і один нульовий).

Струмознімач здійснюється за допомогою ковзних контактів. Переріз тролейних ліній вибирають за умовами нагріву та перевіряють на допустиму втрату напруги при максимальних навантаженнях. При цьому вважається, що допустима втрата напруги не повинна перевищувати 12 % з яких 4–5 % припадає на лінію живлення, 4–5 % на тролєа, 1–2 % – на розподільну мережу.

Живлення тролейних мереж може здійснюватися від РП НН цехових трансформаторів, магістральних або розподільних шинопроводів та низьковольтних комплектних розподільних пристроїв. У точці підключення лінії живлення до тролєа встановлюється комутаційний апарат.

Секціонування тролєа здійснюється через ізоляційний проміжок, який, перекриваючись струмознімачем, не викликає перерви в електропостачанні механізмів підйомно-транспортного пристрою. На рис. 4.1 наведено можливі схеми живлення тролейних ліній. При відсутності секціонування живлення доцільно підводити до середини тролєа, що дає можливість зменшити втрати напруги.

При живленні від тролейних ліній одного підйомно-транспортного пристрої ремонтні секції не передбачається (ремонт здійснюється при відключеному тролєї). При живленні двох кранів по кінцях тролейних ліній повинні передбачатися ремонтні секції, приєднані до основної лінії за допомогою рубильників. При наявності трьох і більше кранів у прольоті слід передбачати кілька ремонтних секцій. Їх розташовують уздовж тролейних ліній та по їх кінцях.



1 – тролейна лінія, 2 – ремонтна секція, 3 – ввідний комутаційний апарат,
4 – підживлення алюмінієвою шиною, 5 – секційний рубильник

а – несекціонована; б – з двома ремонтними секціями; в, г – з трьома ремонтними секціями,

Рисунок 4.1 – Схеми тролейних ліній

У вибухо- та пожежонебезпечних приміщеннях або при недостатній висоті (що створює небезпеку ураження електричним струмом), коли використовувати тролейні лінії неможливо, живлення пересувних ЕП

здійснюється гнучкими кабелями або проводами, підвішеними до сталевого троса або такими, що намотуються на барабан.

При визначенні втрати напруги розрахунок проводиться при найбільш несприятливому розташуванні рухомих механізмів у прольотах цеху. Втрати /напруги у троліях визначається наступним чином

$$\Delta U = \frac{\Delta u L I_{\max}}{10^4}$$

де Δu – втрата напруги на 100 А пікового струму й на 100 м довжини троліа, які визначаються у відповідності з даними таблиці 1.2;

L – довжина троліа в один бік відносно точки підключення лінії живлення;

I_{\max} – піковий струм троліа.

Таблиця 4.1 – Питомі втрати напруги в троліях різних профілів на напругу 380 В

Параметри троліа	Полоса	Куток			Швелер		
	50x5	40x40x5	50x50x5	63x63x6	№ 8	№ 10	№ 12
Допустимий струм, А	120	120	190	250	455	545	675
Питомі втрати напруги, В/А м	10,5	8,7	7,0	6,0	4,5	4,2	3,5

За великої довжини троліах ліній або великому навантаженні втрата напруги може виявитися вище допустимого значення. У цьому випадку для зниження втрати напруги можна передбачити: збільшення перерізу троліах, зміну схеми їх живлення за рахунок перенесення точки підключення живлення ближче до середини троліах, секціонування троліах із роздільним живленням секцій, застосування додаткового підживлення троліах за допомогою алюмінієвих шин, що прокладаються паралельно кожному троліах, та приєднуються до них через кожні 1,5 м.

При розрахунку втрати напруги у тролейних лініях із додатковим підживленням втрати напруги у самих сталевих тролєях нехтують, визначаючи тільки втрату напруги у підживлюючих алюмінієвих шинах.

Мережі електричного освітлення призначені для електропостачання освітлювальних установок – світильників з лампами розжарювання, дуговими ртутними лампами, люмінесцентними лампами, лампами LED.

Для світильників допускається застосовувати такі рівні напруг:

- не вище 380/220 В змінного струму – при заземленій нейтралі;
- 220 В – при ізольованій нейтралі.

Для ручних переносних світильників у приміщеннях із підвищеною небезпекою слід застосовувати напругу не вище 50 В. За особливо несприятливих умов, коли небезпека ураження струмом посилюється тісністю, незручним положенням працюючого, зіткненням із заземленими металевими поверхнями, слід застосовувати напругу не вище 12 В.

Мережі освітлення зазвичай не поєднуються з силовими мережами.

Проте, живлення освітлювальних установок у більшості випадків проводиться від загальних для силових і освітлювальних мереж трансформаторів.

Область застосування окремих освітлювальних трансформаторів обмежується випадками, коли характер силового навантаження промислових підприємств (потужні зварювальні апарати, частий пуск потужних електродвигунів) не дає змоги при спільному живленні забезпечити необхідну якість напруги у ламп.

Світильники аварійного освітлення (для продовження робіт), а також світильники евакуаційного освітлення в приміщеннях без природного світла повинні приєднуватися до незалежного джерела або перемикатися на нього автоматично при раптовому відключенні робочого освітлення (рис. 4.2а та 4.2б).

Світильники евакуаційного освітлення в приміщеннях із природним світлом приєднуються до мережі, незалежної від мережі робочого освітлення,

починаючи від розподільного пристрою підстанції або від введення в будівлю (рис. 3.2в).

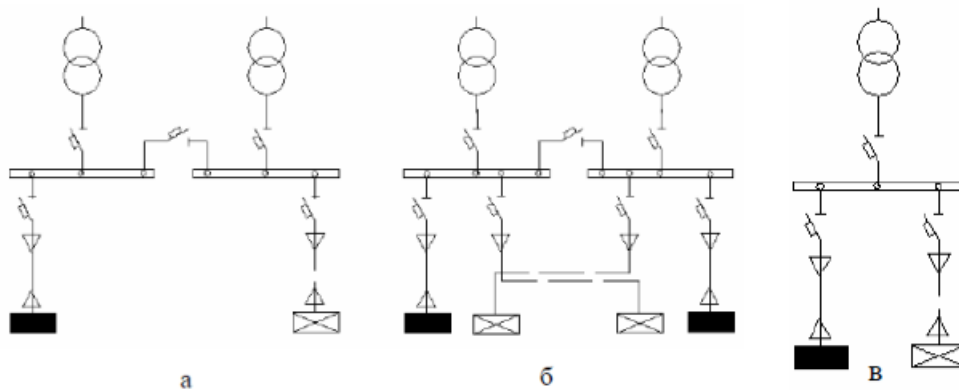


Рисунок 4.2 – Варіанти живлення робочого й аварійного освітлення

Електрична освітлювальна мережа в загальному випадку може складатися з наступних ланок (рис. 4.3): розподільний пристрій ТП 1, яка живить мережу 2, магістральний щиток 3, щитки аварійного 4 та групові щитки робочого освітлення 5, групова мережа 6, а також джерела світла 7.

При реалізації конкретних схем живлення освітлювальних установок ті чи інші ланки можуть бути відсутні.

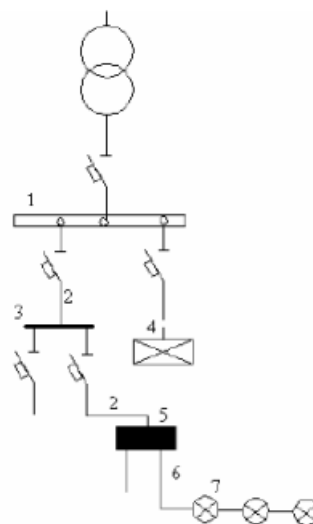


Рисунок 4.3 – Структура мережі освітлення

Мережі освітлення поділяються на мережі живлення та групові. До мережі живлення відносяться лінії від ТП або інших точок живлення до групових щитків, а до групової мережі – лінії від групових щитків до світильників.

На початку кожної лінії живлення встановлюються апарати захисту та відключення. На початку групової лінії обов'язковий апарат захисту, а комутаційний апарат може не встановлюватися при наявності таких апаратів вздовж лінії або, коли керування освітленням здійснюється апаратами, встановленими в лініях мережі живлення.

Групові щитки, в яких встановлюються апарати захисту та керування для групових ліній, призначені для живлення безпосередньо освітлювальних приладів.

При використанні групових щитків їх слід розміщувати в центрі навантаження (для зменшення протяжності груповий мережі та витрат провідникового матеріалу) та у місцях, легкодоступних для обслуговуючого персоналу.

При розподілі світильників між лініями груповий мережі слід керуватися встановленими ПУЕ граничними даними відносно максимального струму апаратів і числу підключених ламп. Наприклад, у кожен фазу групової лінії включається не більше 20 ламп розжарювання, дугових ртутних ламп або не більше 60–100 люмінесцентних ламп в залежності від максимальної одиничної потужності джерела світла.

Групові лінії виконують одно-, дво- та трифазними. Збільшення фазності дає змогу зменшити рівень пульсацій освітленості.

При побудові групових мереж для трифазних систем змінного струму застосовуються такі схеми:

- у разі глухозаземленої нейтралі:
- двопровідна однофазна (рис. 4.4а та 4.4б);
- двопровідна двофазна (рис. 4.4д);
- трипровідна двофазна з нульовим дротом (рис. 4.4в);

- трипровідна трифазна (рис. 4.4е);
- чотирипровідна трифазна з нульовим дротом (рис. 4.4г);
- у разі ізольованої нейтралі:
- двопровідна двофазна (рис. 4.4д);
- трипровідна трифазна (рис. 4.4е).

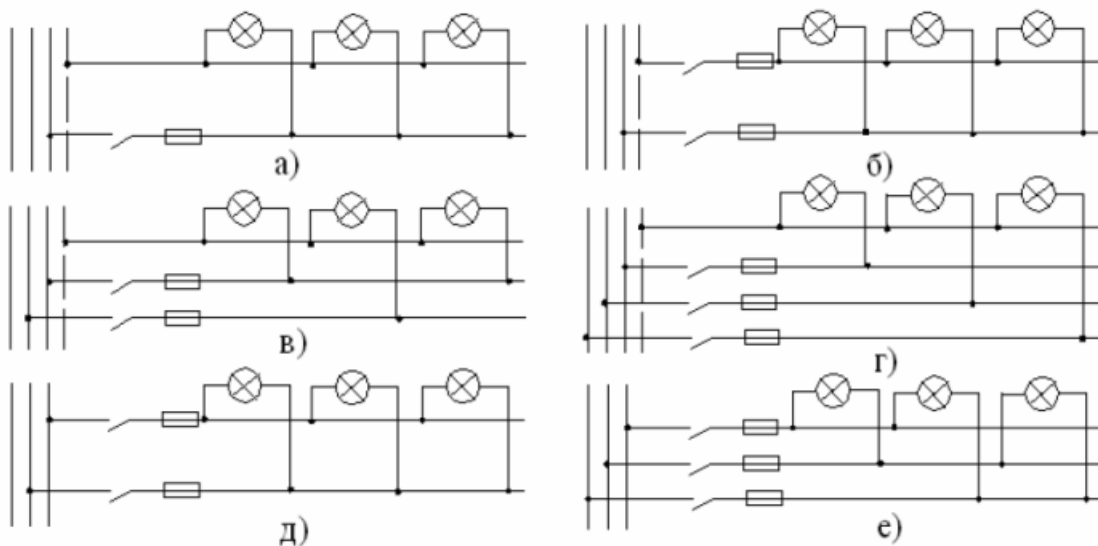


Рисунок 4.4 – Схеми групової мережі освітлення

Як вже зазначалось, в окремих випадках у виробничих приміщеннях знаходять застосування освітлювальні шинопроводи.

Контрольні запитання:

1. Особливості живлення електродвигунів підйомно-транспортних пристроїв.
2. Призначення мереж електричного освітлення цехів.
3. Як поділяються цехові мережі освітлення та їх особливості.

ЛЕКЦІЯ 5

СХЕМА РОЗПОДІЛУ ЕЛЕКТРОЕНЕРГІЇ В ЖИТЛОВИХ І СУСПІЛЬНИХ БУДИНКАХ

Схема розподілу електроенергії в житлових і суспільних будинках залежить від ряду факторів: вимог до надійності електропостачання, рівня електричних навантажень, конструктивних і планувальних особливостей будинку, наявності вбудованих об'єктів. Крім економічності та надійності важливе місце при проектуванні внутрішньобудинкових мереж грають питання простоти та зручності їхнього обслуговування, а також електробезпечності.

Основним елементом внутрішньобудинкової мережі є ввідно-розподільний пристрій (ВРП), до якого підключаються зовнішні мережі, розміщується комутаційно-захисна та вимірювальна апаратури, встановлюється розподільний пристрій внутрішніх мереж.

ВРП – ввідний пристрій, який містить у собі також апарати та прилади на відхідних лініях. Ввідний пристрій – сукупність конструкцій, апаратів і приладів, які встановлюються на вводі лінії живлення в будинок або в його відокремлену частину та живляться від головного розподільного щита.

Головний розподільний щит – через який забезпечується живлення електроенергією всієї будівлі або її відокремленої частини. Функції головного розподільного щита може виконувати ВРП або щит низької напруги підстанції.

Від ВРП відходять лінії живлення до силових розподільних пунктів, групових щитів освітлення або лінії живлення квартир. На всіх лініях живлення встановлюються комутаційно-захисні апарати, у якості яких найчастіше використовуються автоматичні вимикачі. Якщо для електропостачання будинку передбачено два вводи, то, природно, ВРП також має дві секції

розподільних шин. Лінії живлення в більшості випадків виконують ізольованими проводами, що прокладають у трубах. Однак останнім часом у висотних будинках для цієї мети починають використати та шинопроводи.

Внутрішні мережі житлових будинків, споруд і будинків суспільного призначення складаються з розподільних (від ввідного пристрою, ВРП, головного розподільного щита до розподільних пристроїв і щитків) і групових мереж (від щитків і розподільних пристроїв до світильників, штепсельних розеток та інших ЕП).

Повний перелік вимог до внутрішніх мереж викладений в ДНАОП 0.00-1.32-01, а нижче наведемо лише деякі з них:

- допускається приєднувати кілька стояків до окремої лінії. На відгалуженнях до кожного стояка, який живить квартири житлових будинків, що мають більше п'яти поверхів, слід установлювати апарат керування, спільний із апаратом захисту;

- у житлових будинках світильники сходових кліток, вестибюлів, холів, поверхових коридорів та інших внутрішніх приміщень, які розміщуються поза квартирами, повинні живитися окремими лініями від ВРП або від окремих групових щитків, які живляться від ВРП. Приєднання цих світильників до поверхових і квартирних щитків не допускається;

- для сходових кліток і коридорів, що мають природне освітлення, рекомендується передбачати автоматичне або диспетчерське керування електричним освітленням з урахуванням природного освітлення;

- живлення електроустановок нежитлового фонду рекомендується виконувати окремими лініями;

- у будинках слід застосовувати кабелі та проводи з мідними жилами;

- для житлових будинків встановлені такі найменші допустимі перерізи мідних провідників:

- для групової мережі – 1,5 мм²;

- для розподільної мережі до групових щитків – 2,5 мм²;

- для розподільної мережі (стояків) живлення квартир – 4 мм²;

– допускається прокладання проводів і кабелів ліній живлення квартир разом із проводами та кабелями групових ліній робочого освітлення сходових кліток, поверхових коридорів та інших приміщень усередині будинків у загальній трубі, загальному коробі або каналі із негорючих або важкогорючих будівельних конструкцій із помірно димоутворювальною здатністю за ДСТУ-НБ А.3.2-1:2007;

– мережу від поверхового розподільного щитка до квартири слід виконувати в окремій трубі або каналі, тобто окремо від групової мережі інших квартир. Допускається прокладати до 12 проводів групових мереж квартир житлових будинків в одному каналі;

– у всіх будинках лінії групової мережі, що прокладаються від групових, поверхових і квартирних щитків до світильників загального освітлення, штепсельних розеток і стаціонарних ЕП, повинні виконуватися трипровідними (фазний – L, нульовий робочий – N і нульовий захисний – PE провідники). Забороняється об'єднання нульових робочих і нульових захисних провідників різних групових ліній. Нульовий робочий і нульовий захисний провідники не дозволяється підключати на щитках під спільний контактний затискач.

Вибір перерізу провідників слід виконувати таким чином:

– однофазні дво- і трипровідні лінії, а також трифазні, чотири- та п'ятипровідні лінії, що живлять однофазні ЕП;

– повинні мати переріз нульових робочих N провідників, який дорівнює перерізу фазних провідників;

– трифазні, чотири- та п'ятипровідні лінії, які живлять трифазні ЕП навантаження, повинні мати переріз нульових робочих N провідників, рівний перерізу фазних провідників до 16 мм^2 по міді та 25 мм^2 по алюмінію, а при більшому перерізі – не менше 50 % перерізу фазних провідників; переріз PEN провідників має бути не менше перерізу N провідників і не менше 10 мм^2 по міді та 16 мм^2 по алюмінію незалежно від перерізу фазних провідників;

– переріз РЕ провідників повинен дорівнювати перерізу фазних до 16 мм^2 та 16 мм^2 – при перерізі фазних провідників від 16 до 35 мм^2 та 50% перерізу фазних провідників при більших перерізах;

– переріз РЕ провідників, які не входять до складу кабелів, повинен бути не менше $2,5 \text{ мм}^2$ за наявності механічного захисту та 4 мм^2 – за його відсутності.

На вибір схеми розподільної мережі багатоповерхового будинку впливає багато факторів, основними з яких є: кількість поверхів і секцій, призначення будинку, кількість квартир (службових приміщень) на одному поверсі, вид плит для приготування їжі й інше. Нижче наведемо рекомендації стосовно вибору кількості стояків житлового будинку:

– у будинках з плитами на газоподібному та твердому паливі при кількості поверхів до 10 , а також з електроплитами при кількості поверхів до п'яти, як правило, планується один стояк на одну секцію будинку (рис. 5.1а), але кількість стояків може бути й більшою, якщо цього вимагають конструктивні особливості будинку, або це підтверджується техніко-економічними розрахунками;

– у будинках з електроплитами при кількості поверхів понад п'ять та до 17 – планується один стояк на секцію з підключенням на кожному поверсі до чотирьох квартир (рис. 5.1а), або ж два стояки з підключенням до одного 40% квартир, тих, що розташовано на верхніх поверхах, а до другого – 60% квартир, тих що розташовано на нижчих поверхах (рис. 5.1б).

– у будинках понад 17 поверхів планується два стояки на секцію з підключенням до чотирьох квартир на кожному поверсі (рис. 5.1в, 5.1г).

У багатоповерховому будинку від ВРП можуть прокладатися:

- лінії живлення квартир;
- силові лінії живлення ліфтів;
- групові лінії робочого евакуаційного й аварійного освітлення;
- групові лінії штепсельних розеток для підключення механізмів прибирання (наприклад, пилососи);

- лінії живлення, які розташовано в житловому будинку підприємства й установи;
- лінії живлення зовнішньої реклами й ілюмінації та інше.

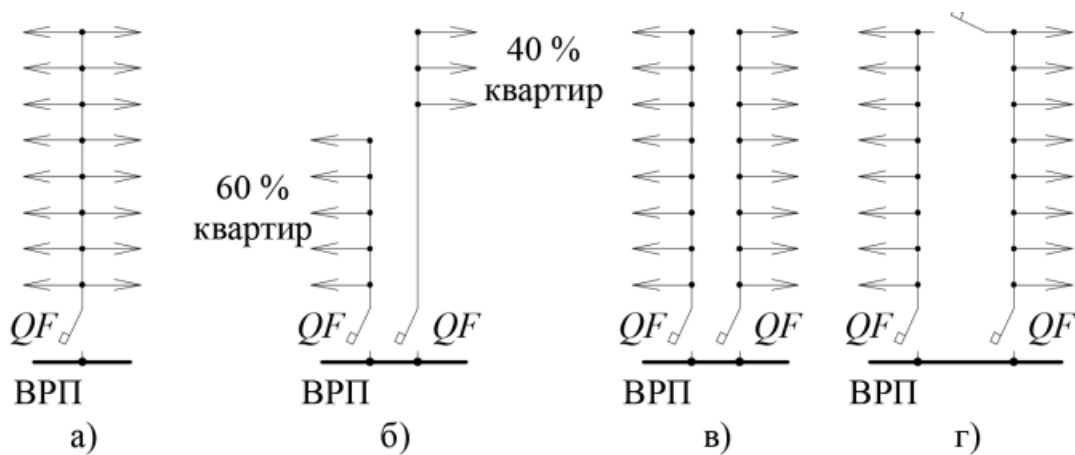


Рисунок 5.1 – Схеми стояків багатоповерхового житлового будинку

У принципі, завдання вибору структури розподілу енергії усередині будинку повинне вирішуватися на основі порівняльного техніко-економічного аналізу. Після відмови від типового проектування, практично для кожного проекту необхідно індивідуальне рішення щодо побудови внутрішньобудинкових мереж із урахуванням всіх особливостей об'єкта.

Природно, при цьому існують загальні вимоги, які регламентуються відповідними нормативними документами.

Зокрема, живлення квартир і силових ЕП (ліфтових установок, вентиляторів, насосів), а також групових (поверхових) освітлювальних щитів і силових розподільних пунктів у суспільних будинках повинне здійснюватися окремими лініями починаючи від ВРП. При цьому навантаження на кожен лінію не повинна перевищувати 250 А. Природно, що робоче й аварійне освітлення також повинне живитися індивідуальними лініями, приєднаними до окремих секцій розподільного пристрою (ВРП).

Аналогічним чином, самостійні лінії повинні бути використані для живлення холодильного устаткування на підприємствах торгівлі та

громадського харчування, для кожної ліфтової установки, розміщеної у межах однієї секції житлового будинку.

Розподіл електроенергії до силових розподільних пунктів і групових щитів освітлення бажано здійснювати по магістральних схемах. При цьому силові пункти необхідно розміщати на тих же поверхах й у тих же приміщеннях, де перебуває силове устаткування.

По одній лінії групової мережі допускається живити не більше чотирьох ЕП потужністю до 3 кВт і до двох ЕП потужністю 5 кВт. У цьому випадку ЕП бажано поєднувати у групи з урахуванням їхнього технологічного призначення.

Питання електробезпечності займають особливе місце при формуванні системи розподілу енергії усередині житлових, суспільних будинків або виробничих приміщень. У цьому плані особливо виділяють питання правильного й ефективного заземлення ЕП.

Захисне заземлення служить для запобігання від ураження струмом при дотику до металевих конструктивних частин електроустановок, які можуть виявитися під напругою внаслідок ушкодження ізоляції. Якщо корпус устаткування не заземлений, то при порушенні ізоляції між корпусом устаткування та землею з'являється напруга. Дотик людини до такого корпусу буде таким самим небезпечним, як і дотик безпосередньо до оголеного провідника однієї з фаз.

Тому система заземлення відіграє важливу роль як для належного й надійного функціонування електроустановок, так і для забезпечення безпеки людей. Відповідно до діючої класифікації існуючі типи систем заземлення позначаються в такий спосіб: TN-C, TN-S, TN-C-S, TT, IT. У наведених позначеннях перша літера визначає спосіб заземлення джерела живлення: Т – безпосереднє з'єднання нейтралі джерела живлення з землею, І – всі струмоведучі частини ізольовано від землі. Друга літера визначає характер заземлення відкритих провідних частин електроустановки будинку: Т – безпосередній зв'язок відкритих провідних частин електроустановки з землею, незалежно від того, як пов'язано із нею джерело живлення, N – безпосередній

зв'язок відкритих провідних частин установки з місцем заземлення джерела живлення.

Наступне літерне позначення, яким чином виконаний нульовий захисний і нульовий робочий провідники: S – функції нульового захисного PE і нульового робочого N провідників розділені, C – функції нульового захисного та нульового робочого провідників об'єднані в один загальний провідник PEN.

У нашій країні донедавна застосовувалася, в основному, система TN-C, у якій від джерела до електроустановки йде три робочих провідника: L1, L2, L3 й один провідник PEN, що поєднує функції нульових робочих і нульового захисного провідників. Відкриті провідні частини електроустановок (корпуса електроустаткування, освітлювальні та силові щити) з'єднувалися із провідником PEN, тобто «занулялися» (рис. 5.2). Ця система відносно проста та дешева, однак не забезпечує достатній рівень електробезпечності.

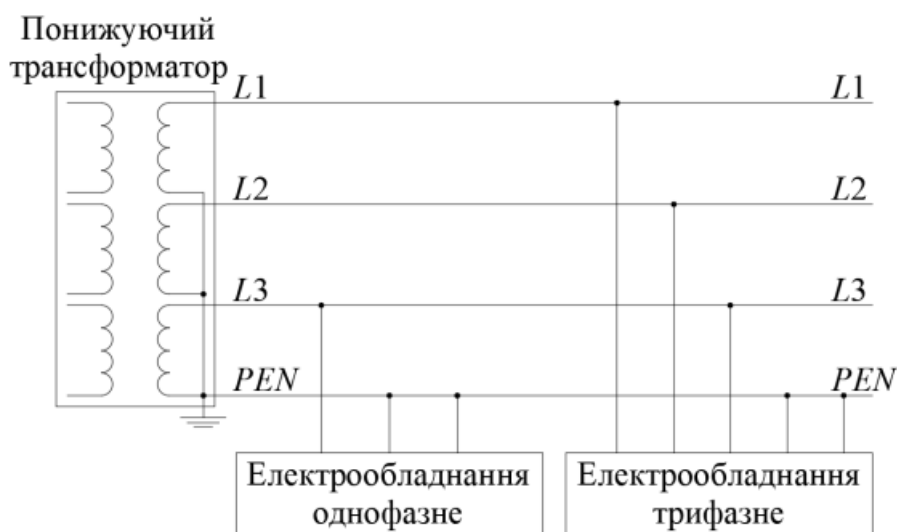


Рисунок 5.2 – Система заземлення TN-C

У системі TN-S, розповсюдженій в Європейських країнах, всі відкриті провідні частини електроустановок будинку з'єднані окремим нульовим захисним провідником PE безпосередньо з заземленою нейтраллю джерела (рис. 5.3).

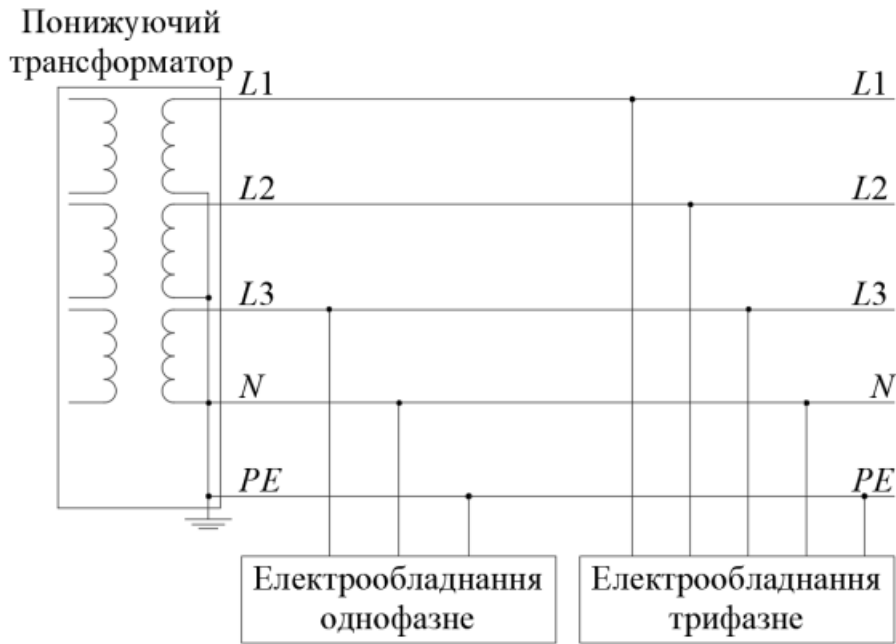


Рисунок 5.3 – Система заземлення TN-S

У системі TN-C-S, також як й у системі TN-S, нульовий захисний PE і нульовий робочий N провідники розділені. Заземлення споживачів можливо як через PEN провідник, так і через PE провідник (рис. 5.4).

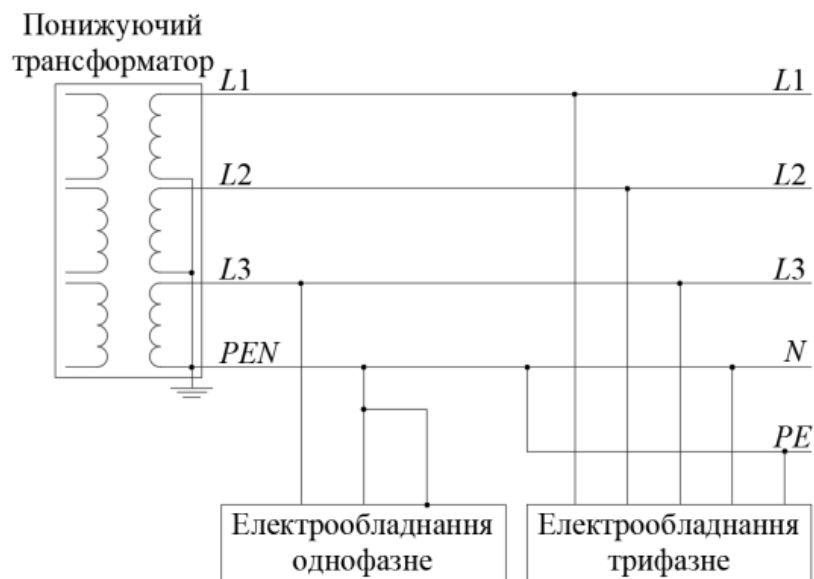


Рисунок 5.4 – Система заземлення TN-C-S

Наприклад, для заземлення електричної розетки досить з'єднати окремим провідником її заземлюючий контакт із PEN провідником (рис. 5.5).

При розширенні вже існуючих мереж рекомендується прокласти додатково РЕ провідник, що підключається в розподільному щитку до PEN провідника.

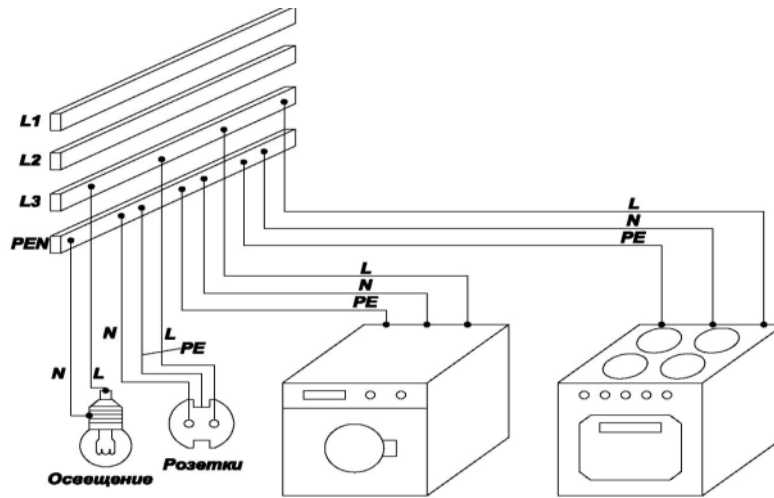


Рисунок 5.5 – Підключення електроустаткування при використанні системи заземлення TN-C-S

Використання провідників PEN або PE+N для декількох незалежних ланцюгів електроживлення (освітлювальні прилади, розетки, електроплити тощо) не допускається. Таке підключення повинне бути реалізоване окремими провідниками через розподільну шину щита електроживлення. Зокрема, у житлових будинках металеві корпуси електроустаткування повинні приєднуватися до захисних провідників, а мережі живлення розеток виконуватися трипровідними, що відповідає системам заземлення TN-C-S, TN-S (рис. 5.6).

Основним недоліком системи TN-C-S є те, що в результаті обриву PEN провідника корпус електроустаткування у випадку порушення ізоляції може виявитися під напругою щодо землі.

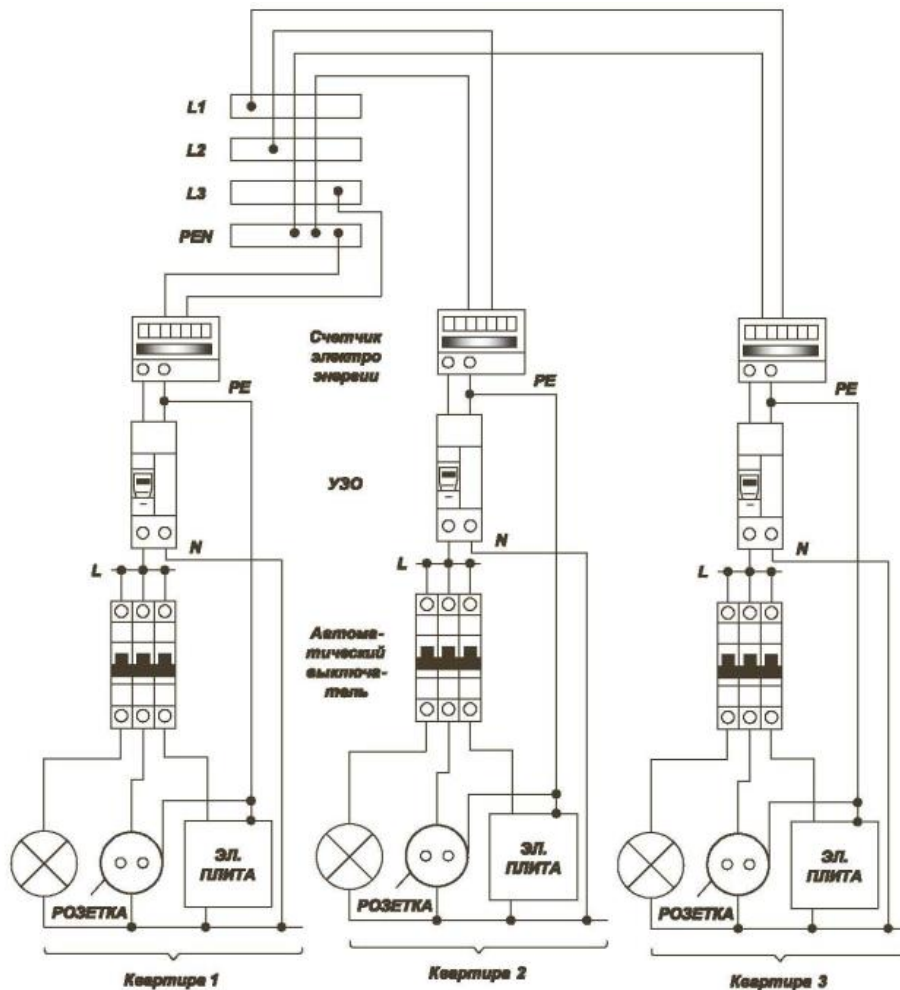


Рисунок 5.5 – Умовна схема розподілу енергії від поверхового щитка

З огляду на умови нашої країни, застосування структури TN-C-S дасть можливість забезпечити необхідний рівень електробезпеки в електроустановках без корінної реконструкції існуючих систем заземлення.

При цьому необхідно відзначити, що для забезпечення високого рівня електробезпеки в системах TN-S й TN-C-S важливу роль грають пристрої захисного відключення.

У системі заземлення TT (рис. 5.7) заземлення електроустаткування здійснюється незалежно від заземлення джерела електроенергії – їхні місця заземлення просторово рознесено.

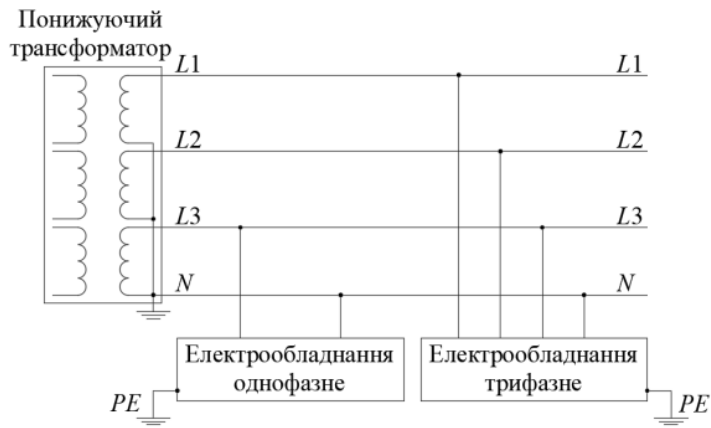


Рисунок 5.7 – Система заземлення ТТ

Системи заземлення ІТ у мережах напругою 380/220 В використовуються, якщо до них пред'являються підвищені вимоги надійності та безпеки, наприклад, у лікарнях для аварійного електропостачання й освітлення.

Контрольні запитання:

1. Основний елемент внутрішньобудинкової мережі. Його призначення та особливості.
2. Складові внутрішніх мереж житлових будинків, споруд і будинків суспільного призначення.
3. Основні вимоги до внутрішніх мереж житлових будинків, споруд і будинків суспільного призначення.
4. Для чого необхідне захисне заземлення та типи систем заземлення.
5. Особливості системи TN-C.
6. Особливості системи TN-S.
7. Особливості системи TN-C-S.
8. Особливості системи TT.

СПИСОК РЕКОМЕНДОВАНОЇ ЛІТЕРАТУРИ

1. Попов В. А., Ткаченко В. В., Ярмолюк О. С. Проектування систем забезпечення споживачів електричною енергією: навч. посіб. для студ. спеціальності 141 «Електроенергетика, електротехніка та електромеханіка», освітніх програм «Системи забезпечення споживачів електричною енергією» та «Енергетичний менеджмент та енергоефективні технології». Київ: КПІ ім. Ігоря Сікорського, 2021. 222 с.
2. Гриб О. Г., Єрохин А. Л., Сендерович Г. А. Проектування систем електроспоживання. Харків: Харківська державна академія міського господарства, 2002. 185 с.
3. ДСТУ-Н Б В.2.5-80:2015 Настанова з проектування систем електропостачання промислових підприємств. К. : Мінрегіон, 2016. 79 с.
4. Правила улаштування електроустановок. Київ, 2017. 617 с.
5. Галузеві будівельні норми України. Електротехнічні пристрої. Київ : Міністерство енергетики та вугільної промисловості України, 2012. 139 с.
6. Василега П. О. Електропостачання. Суми : вид-во Університетська книга», 2018. 415 с.
7. ДНАОП 0.00-1.32-01 Правила будови електроустановок. Електрообладнання спеціальних установок. Київ: Укрархбудінформ, 2001. 117 с.
8. ДБН В.2.5-23:2010 Інженерне обладнання будинків і споруд. Проектування електрообладнання об'єктів цивільного призначення. Київ : Мінрегіонбуд України, 2010. 104 с.
9. Бурбело М. Й. Проектування систем електропостачання. Приклади розрахунків. Навчальний посібник. 2-е вид. Вінниця: УНІВЕРСУМ – Вінниця, 2005. 148 с.

Навчальне видання

МЕТОДИЧНІ ВКАЗІВКИ

до курсу лекцій з дисципліни

"СХЕМИ ТА ЕЛЕКТРОУСТАТКУВАННЯ ОБ'ЄКТІВ"

(для здобувачів вищої освіти рівня бакалавр спеціальності 141
Електроенергетика, електротехніка та електромеханіка)

Укладач: К. В. Філімоненко

Оригінал-макет

Підписано до друку _____

Формат 60x84¹/₁₆. Папір типограф. Гарнітура Times.

Друк офсетний. Умов. друк. арк. №. Облік. вид. арк. _____.

Тираж ___ екз. Вид. № _____. Замов. № _____. Ціна договірна.

Видавництво Східноукраїнського національного університету
імені Володимира Даля

Адреса видавництва: вул. Іоанна Павла II, 17

Тел.+38(050)218 04 78, факс (06452) 4 03 42

e-mail: vidavnictvoSNU.ua@gmail.com