

МІНІСТЕРСТВО ОСВІТИ І НАУКИ УКРАЇНИ
СХІДНОУКРАЇНСЬКИЙ НАЦІОНАЛЬНИЙ УНІВЕРСИТЕТ
ІМЕНІ ВОЛОДИМИРА ДАЛЯ

МЕТОДИЧНІ ВКАЗІВКИ

до самостійної роботи з дисципліни
«Водопостачання і водовідведення будівель і споруд»

Частина 2

*(для здобувачів Вищої освіти спеціальності
G19 – «Будівництво та цивільна інженерія»)*

ЗАТВЕРДЖЕНО
на засіданні кафедри будівництва,
урбаністики та просторового планування
Протокол № 1 від 12. 08.2025 р.

Київ, 2025

УДК 728.1:696.1

Методичні вказівки до самостійної роботи з дисципліни «Водопостачання і водовідведення будівель і споруд» Частина 2 (для здобувачів Вищої освіти спеціальності G19 Будівництво та цивільна інженерія) / Укл.: К.В. Соколенко, В. М. Соколенко, – Київ: СНУ ім. В. Даля, 2025. – 52 с.

Призначений для студентів вищих навчальних закладів освіти усіх форм навчання спеціальності G19 — «Будівництво та цивільна інженерія». Розглянуто основні теоретичні положення проектування систем водопостачання і водовідведення, наведено методику розрахунку системи водопостачання, водовідведення та гідравлічного розрахунку цієї системи. Дано приклади розрахунку та необхідні довідкові дані.

Укладачі

К. В. Соколенко, ст. викл.

В. М. Соколенко, доц.

Рецензент

О. А. Черних, доц.

Відповідальний за випуск

К. В. Соколенко, ст. викл.

ЗМІСТ

Частина 2

РОЗДІЛ 4. ПРОЕКТУВАННЯ І РОЗРАХУНОК СИСТЕМИ ВОДОВІДВЕДЕННЯ.....	6
4.1 Системи та основні елементи внутрішньої каналізації.....	6
4.2 Дворові та квартальні мережі.....	8
4.3 Приймачі стічних вод.....	13
4.4 Розрахунок мереж внутрішньої каналізації.....	23
Контрольні питання.....	27
РОЗДІЛ 5. ПРИКЛАД ВИКОНАННЯ КОНТРОЛЬНОЇ РОБОТИ З ВОДОПОСТАЧАННЯ ТА ВОДОВІДВЕДЕННЯ ЖИТЛОВИХ БУДІВЕЛЬ.....	28
СПИСОК ЛІТЕРАТУРИ	40
ДОДАТКИ.....	43

РОЗДІЛ 4. ВНУТРІШНЯ КАНАЛІЗАЦІЯ

4.1 Системи та основні елементи внутрішньої каналізації

Внутрішня каналізація – це система трубопроводів та інженерного обладнання, що забезпечують організований прийом стічних вод у місцях їх утворення та транспортування забруднених стоків за межі будівлі у зовнішні мережі. За необхідності до системи внутрішньої каналізації можуть входити споруди місцевого підкачування або локального очищення стічних вод.

Системи внутрішньої каналізації можуть бути простими, тобто без спеціального обладнання, та зі спеціальним обладнанням (наприклад, місцеві установки підкачування або очищення стічних вод перед їх відведенням у зовнішні мережі).

Внутрішня каналізація складається з елементів, представлених на рис. 4.1.

Стічна рідина з приймачів стічних вод 1 (ванн, умивальників, мийок і унітазів), розташованих в санітарних вузлах квартир, по відповідних трубопроводах 2, поступає в каналізаційний стояк 3 (у будівлі їх декілька), який транспортує стічні води у випуск 4 (один або декілька), розташований в підвальному поверсі будівлі або технічному підпіллі, який у свою чергу транспортує стічну рідину в колодязь дворової або внутрішньоквартальної мережі 5 (рис. 4.1).

У систему входять пристрої для прочищення 6, 7 і вентиляція мережі 8 (рис. 4.1).

У житлових будівлях встановлюються різні модифікації приймачів стічних вод: ванни, умивальники, кухонні мийки, унітази, біде вітчизняного і зарубіжного виробництва.

Приймачі стічних вод збирають забруднену воду і відводять її в каналізаційну мережу. Гідравлічні затвори перешкоджають попаданню газів з каналізаційної мережі в приміщення. Поверхові відвідні труби з'єднують приймачі стічних вод зі стояками. Каналізаційні стояки можуть мати витяжну частину (вентильовані стояки) або бути без неї – не вентильовані. Горизонтальні ділянки об'єднують стояки з випусками.

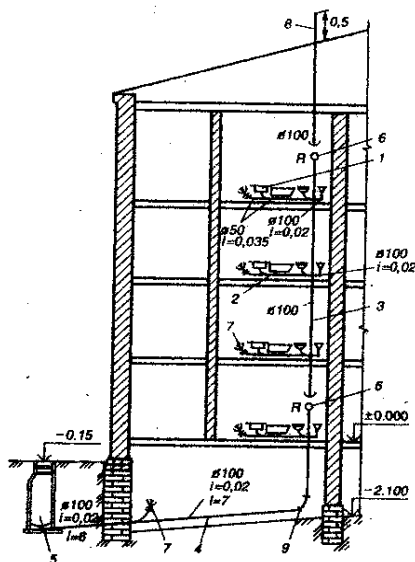


Рисунок 4.1 – Будова внутрішньої каналізації житлової будівлі (основні елементи)

1 – прийом стічних вод; 2 – відвідні трубопроводи; 3 – каналізаційний стік; 4 – випуск; 5 – оглядовий колодезь; 6 – ревізії; 7 – прочищення; 8 – витяжна частина каналізаційного стояка; 9 – відвід

Внутрішня каналізація закінчується випуском, який підключається до колодезя, що розташований поза будівлею.

4.2 Дворові та квартальні мережі

На території житлових кварталів та підприємств проектують систему каналізаційних трубопроводів, через яку стоки з внутрішньої каналізації відводяться до вуличних мереж. Залежно від розташування трубопроводів на території населеного пункту чи підприємства ця система називається дворовою, квартальною або заводською мережею.

Дворова мережа обслуговує одну або декілька будівель, квартальна – значно більшу групу будівель в межах кварталу, а заводська прокладається на території підприємства.

Дворові, квартальні та заводські мережі прокладають з керамічних, азбестоцементних, бетонних, залізобетонних та пластмасових труб. Металеві труби використовують лише за особливих умов (наприклад, просадні ґрунти). Трубопроводи каналізаційної мережі прокладають, як правило, паралельно будівлям, об'єднуючи всі випуски внутрішніх каналізаційних мереж цих будівель. Відстань від стіни будівлі приймається не менше 3,5 – 5,0 м, щоб при проведенні земляних робіт не пошкодити основу фундаменту будівлі. Подальший відвід стічних вод здійснюється самопливом найкоротшим напрямком до контрольного колодязя, а потім до вуличного колектору зовнішньої каналізації населеного пункту.

Не слід прокладати мережі території, де в подальшому передбачається забудова. Відстань між каналізаційними та іншими мережами приймають відповідно до нормативних документів на проектування генеральних планів.

Діаметр і ухил труб дворової та квартальної каналізації визначають за розрахунком, але приймають діаметри труб не менше 150 мм для господарсько-побутової каналізації і не менше 200 мм – для

дошової та загальноспливної. На ділянках між колодязями прокладають труби одного діаметру з постійним ухилом без переломів. Труби різних діаметрів з'єднують у колодязях «шелига в шелигу», тобто верх труб знаходиться на одному рівні. Початкова глибина закладання дворової мережі визначається глибиною випуску в колодязі.

Колодязі на мережах влаштовують у місцях приєднання випусків з будівель, приєднань бокових підключень, зміни діаметра і ухилу труб, повороту лінії в плані та при перепадах. Оглядові колодязі розташовують на прямих ділянках на відстані один від одного не більше 35 м за діаметру труб 150 мм і 40 – 50 м – за діаметру труб більше 150 мм. Для контролю за складом стічних вод, що скидаються в міську каналізацію, в кінці дворової каналізації на відстані 1,0 – 1,5 м від червоної лінії забудови влаштовують контрольний колодязь. Досить часто в ньому роблять перепад, оскільки заглиблення вуличного колектора, як правило, значно більше, ніж дворових мереж.

Дворова каналізація проектується в межах границі каналізування будівлі – червоної лінії, і служить для транспортування стічних вод самопливом від каналізаційних випусків будівлі в контрольний колодязь, а потім в колодязь внутрішньоквартальної або вуличної міської каналізаційної мережі, (рис. 4.2).

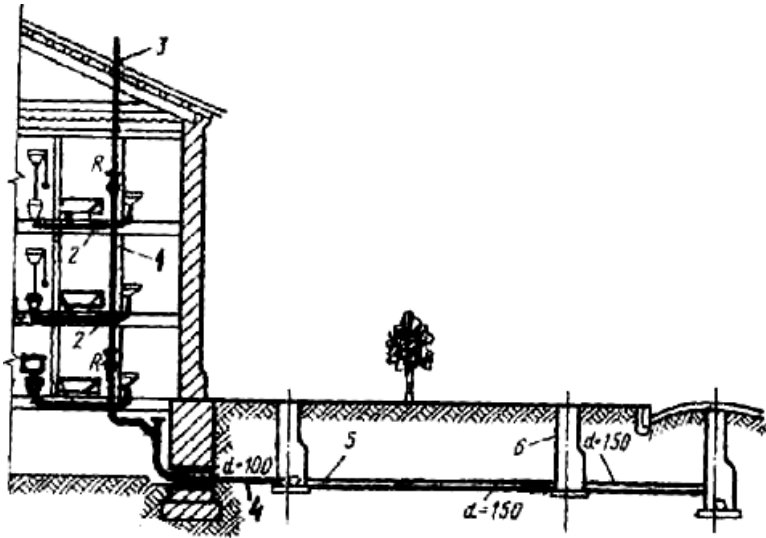


Рисунок 4.2 – Схема внутрішньої каналізації

1 – каналізаційний стояк; 2 – поверхові відвідні лінії; 3 – витяжна частина стояка; 4 – випуск; 5 – дворова мережа; 6 – контрольний колодезь (КК); 7 – вуличний колектор

На рис. 4.3 показаний приклад проектування дворової каналізації.

Випуски з будівлі проектуються у бік дворового фасаду (до під'їздів). Колодезі КК-1, КК-2 розташовані в місцях приєднання випусків каналізації, колодезь КК-3 – встановлений на повороті лінії мережі. Колодезь КК-4 є контрольним (рис. 4.3). На прямих і довгих ділянках оглядові колодезі розміщують на відстані один від одного: 35 м при $d = 150\text{ мм}$; 40 – 50 м при $d > 150\text{ мм}$.

Колодезі дворової мережі виконують зі збірних залізобетонних елементів діаметром 1 м.

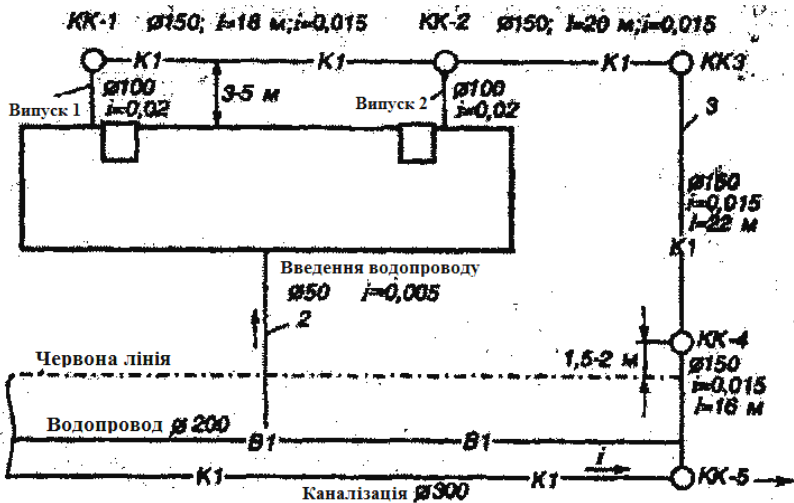


Рисунок 4.3 – Фрагмент генплану ділянки

1 – двопід'їзна будівля; 2 – ввід водопроводу; 3 – дворова і вулична мережі каналізації K1; KK1, KK2 – колодязі на мережі в місці приєднання випусків з будівлі; KK3 – поворотний колодязь; KK4 – контрольний перепадний колодязь; KK5 – колодязь міської вуличної мережі

Мінімальна відстань від стіни будівлі до осі оглядового колодязя дворової мережі приймається 3 м в сухих ґрунтах і 5 м – в мокрих.

Дворова система каналізації проектується, як правило, з керамічних, азбестоцементних розтрубних труб, а у вічномерзлих ґрунтах просадчиків – з чавунних труб. Труби різних діаметрів в колодязях дворової мережі каналізації з'єднуються способом «шелига в шелигу». Оскільки в міському колодязі вуличного колектора (KK-5) дворова каналізація приєднується до вуличної мережі (яка значно заглиблена в порівнянні з дворовою) вищезгаданим способом, щоб не заглиблювати дворову каналізацію, в контрольному колодязі (KK-4),

розташованому за 1,5 – 2 м від червоної лінії з боку будівлі, запроєктований перепад. Перепади влаштовують по бетонному водозливу заввишки до 0,3 м у вигляді відкритого лотка (відкритий перепад) при більшій висоті у вигляді закритого стояка з відведеннями того ж діаметру, що і у підходящому трубопроводі. Труби між колодязями повинні мати один загальний ухил (без перегинів) і бути одного діаметру.

Ухил дворової мережі при діаметрі труб 150 мм рекомендується приймати в межах 0,0008 – 0,0015 у бік вуличного колектора. Він повинен забезпечувати рух розрахункової витрати стічних вод зі швидкістю не менш самоочисної ($v > 0,7 \text{ м/с}$) при відповідному розрахунковому наповненні ($0,3 \leq \frac{h}{d} \leq 0,6$) для прийнятого діаметру труб.

Відмітки лотків труб визначають для можливості складання профілю каналізаційної мережі.

Спочатку вибирають розрахунковий напрям мережі від диктуючого колодязя до контрольного, а потім до міського колодязя вуличної мережі. Як диктуючий колодязь може бути прийнятий колодязь, до якого приєднується випуск з будівлі з мінімальною глибиною заставляння і найбільш віддалений від колодязя міської мережі. Для запроєктованого варіанту дворової мережі (рис. 4.3) як диктуючий вибраний колодязь КК-1, до якого приєднується випуск 1 з будівлі.

Традиційна методика визначення лотків труб досить проста. Для складання профілю каналізаційної мережі визначають відмітки лотків труб в колодязях. При цьому необхідно знати діаметр мережі, її ухил, відстань між колодязями, рельєф місцевості.

Щоб визначити відмітку лотка труби в будь-якому колодязі каналізаційної мережі, необхідно від відмітки лотка труби в попередньому колодязі відняти добуток довжини ділянки – L на його ухил – i . При визначенні відміток лотків труб слід враховувати прийнятий спосіб з'єднання труб в колодязях.

4.3 Приймачі стічних вод

Вид приймачів стічних вод приведений на рис. 6.4. Всі приймачі повинні бути обладнані гідравлічними затворами (сифонами), окрім тих, в конструкціях яких вже є гідрозасув, наприклад, унітази. Гідравлічний затвор є зігнутим каналом або трубою, заповненою водою шаром заввишки 60 мм, надійно закриваючи вихід газів після скидання стоків в каналізаційну мережу. Найбільше поширення набули гідрозасуви представлені на рис. 4.5. Сифони виготовляють з чавуну, кераміки, пластмас.

Монтажне положення елементів системи каналізації та її устаткування залежить від їх типу і способу прокладки. Один з можливих варіантів монтажного положення відвідних труб приведений на рис. 6.6.

Відвідні труби від приладів можуть бути прокладені по підлозі відкрито або приховано в борознах, панелях і монтажних коридорах. Всі відвідні труби прокладаються по найкоротшій відстані до стояка. Від ванн, мийок і умивальників відвідні труби прокладаються діаметром $d = 50\text{ мм}$ з ухилом 0,035 до стояка, для забезпечення самопливного режиму руху стічних вод. Від унітазу відвідна труба проектується $d = 100\text{ мм}$ з ухилом 0,02. Найбільший ухил трубопроводу не повинен перевищувати 0,15. Двобічне приєднання відвідних труб від ванн до

одного стояка на одній відмітці допускається тільки із застосуванням косих хрестовин (рис. 4.7, а).

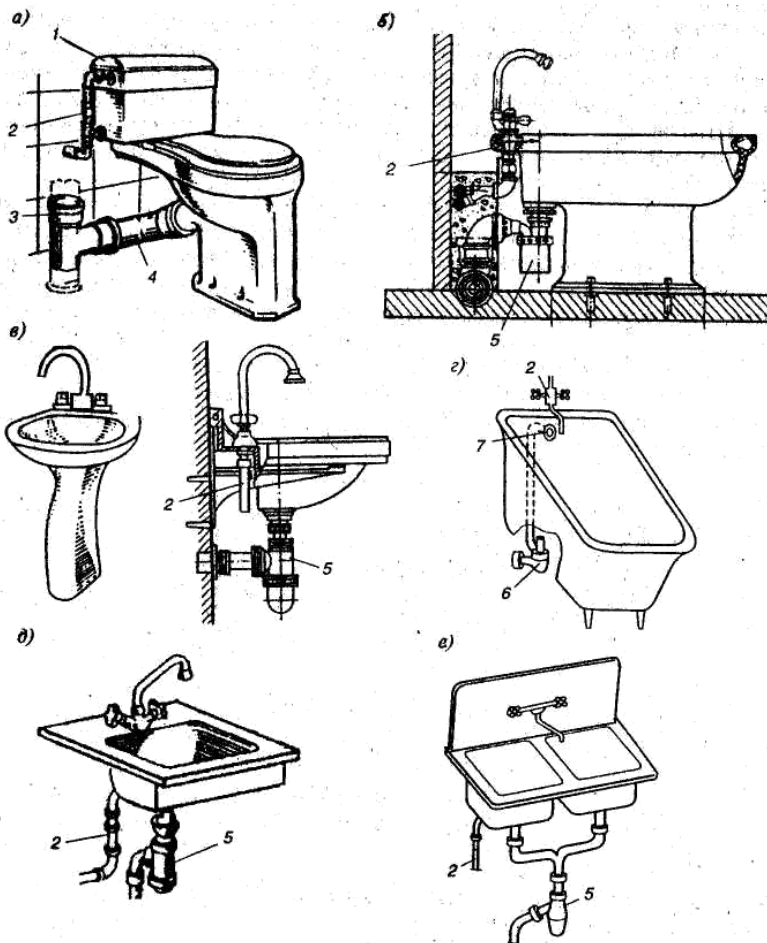


Рисунок 4.4 – Приймачі стічних вод:

1 – змивний бачок; 2 – підвід водопроводу; 3 – стояк; 4 – випуск;
 5 – сифон; 6 –напільний сифон; 7 – переливи
 а – унітаз; б – гігієнічний душ-біде; в – умивальники; г – ванна; д,
 е – мийки

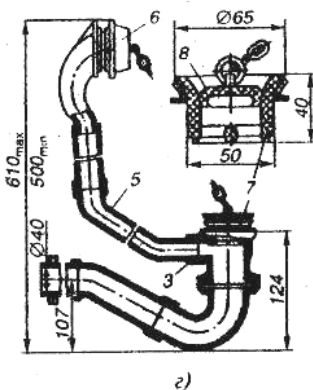
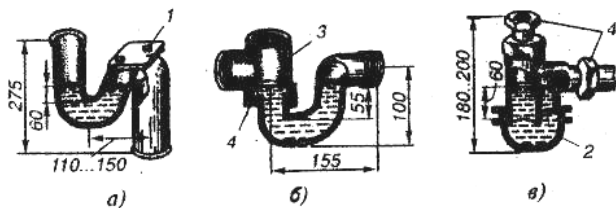


Рисунок 4.5 – Гідрозасуви:

а, б – U-образні; в – темно-зелений; г – напільний для ванн з приєднанням переливної труби

1 – болт; 2 – кришка; 3 – трійник; 4 – накидна гайка; 5 – переливна труба; 6 – водопереливні ґрати; 7 – випуск

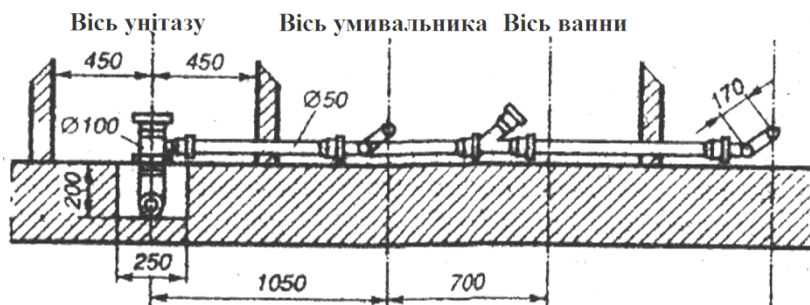


Рисунок 4.6 – Монтажне положення труб

Розміщують приймачі стічних вод по поверххах будівлі один над одним в цілях зменшення кількості стояків. До стояків відвідні труби можуть приєднуватися і за допомогою косих трійників (рис. 4.7, д). Для приєднання унітазу безпосередньо до стояка використовуються відводи-хрести (рис. 4.7, ж). Двоплощинна хрестовина на стояках (рис. 4.7, з) використовується для приєднання відвідних ліній 50 і 100 мм, розташованих в різних площинах.

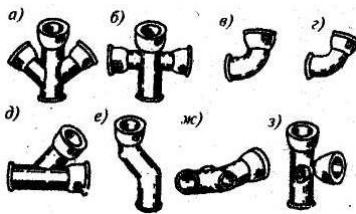


Рисунок 4.7 – Основні сполучні частини каналізаційних труб (загальний вигляд):

а – коса хрестовина; б – пряма хрестовина; в – коліно; г – відвід 135°; д – косий трійник; е – відступ; ж – відвід-хрест; з – двоплощинна хрестовина

Конструктивно діаметр каналізаційних стояків приймається однаковим по всій висоті та рівним найбільшому діаметру приєднаних відвідних труб. Стояки розміщують або відкрито біля стін і перегородок (ближче до кута), або приховано в монтажних шахтах кабін. План санітарного вузла і розрізи з трубопроводами каналізації приведені на рис. 4.8.

При тупиковій схемі та наявності не експлуатованого підвалу випуски можуть бути прокладені по підлозі підвалу на стовпчиках або підставках із забезпеченням плавних приєднань до стояків (двома

відводами по 135°), рис. 4.9. Конструктивно діаметр випуску можна прийняти по більшому діаметру приєднаних стояків. У двопід'їзних будівлях зазвичай проектується два випуски. При улаштуванні одного випуску з будівлі, до якої приєднуються всі стояки, його діаметр обов'язково приймається за розрахунком.

Для систем каналізації з урахуванням вимог міцності, корозійної стійкості та економії матеріалів, що витрачаються, застосовують при самопливному режимі чавунні, азбестоцементні, бетонні, залізобетонні, пластмасові та скляні труби.

Але в житлових будівлях найчастіше застосовуються чавунні і пластмасові труби з полівінілхлориду (ПВХ) і з поліетилену високої щільності (ПВП). Пластмасові труби з'єднуються на зварці, за допомогою клею на сильних розчинниках і за допомогою розтрубного з'єднання з гумовим ущільненням у вигляді кільця. Номенклатура фасонних частин для пластмасових труб аналогічна номенклатурі вже розглянутих чавунних сполучних частин. Чавунні розтрубні труби монтують так, щоб розтруби були обернені в протилежному напрямку руху стічних вод в сторону. Випуск пропускається через стіну підвалу, як це показано на рис. 4.9.

Мінімальна глибина заставляння випуску може бути визначена: $H_{пром} - 0,3$ (до низу труби). Але при цьому від верху труби до поверхні землі повинна дотримуватися відстань не менше 0,7 м, виходячи з необхідності оберігання труб від механічних пошкоджень.

Для прочищення внутрішньої каналізаційної мережі застосовують ревізії та прочищення.

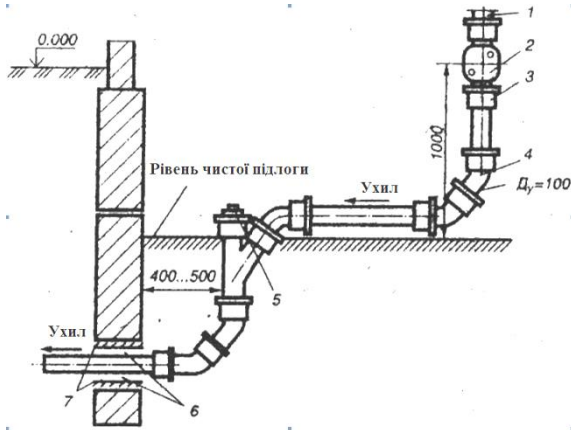


Рисунок 4.9 – Монтаж випуску і каналізаційного стояка

1 – стояк; 2 – ревзія; 3 – кріплення сталевим гачком під розтруб; 4 – відвід з кутом 135° ; 5 – пробка прочищення; 6 – забивання із смоляного каната; 7 – цементний розчин

Стояки прочищають за допомогою ревізій, які розташовуються на стояках на висоті 1 м від підлоги до центру ревізії і встановлюють на першому та останньому поверхах, а також одна ревзія на кожні три поверхи (рис. 4.10).

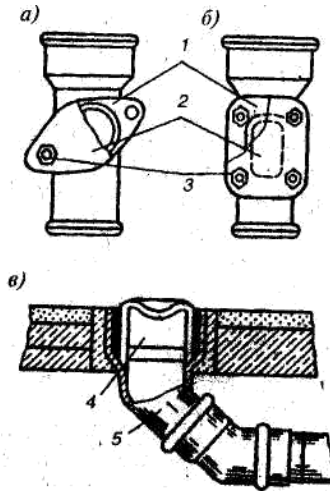


Рисунок 4.10 – Ревізії і прочищення:

а, б – ревізія; в – прочищення

1 – гумова прокладка; 2 – кришка; 3 – болти; 4 – заглушка; 5 – відвід

Трубопроводи внутрішньої каналізації прочищають за допомогою прочищень. Прочищення встановлюються:

– на початку ділянок (по руху стоків) відвідних труб при числі з'єднуючихся приладів 3 і більше;

– на поворотах мережі;

– на прямолінійних ділянках мережі залежно від діаметру труб:
при $d = 50\text{мм} - 8\text{м}$, при $d = 100 - 150\text{мм} - 15\text{м}$.

Внутрішня система каналізації, як і зовнішня, працює в самопливному режимі з неповним наповненням труб. Наповнення для діаметру труб 50 – 100 мм слід приймати $0,8 \frac{h}{d} > 0,3$, а для $d > 100\text{мм}$ не більше 0,6.

Швидкість руху стічних вод по трубах внутрішньої каналізації повинна бути прийнята не менш «самоочищаючої» швидкості (для труб $d = 150\text{ мм}$ включно) – $v \geq 0,7\text{ м/с}$.

При русі стічних вод в трубах скупчуються гази. Для їх видалення передбачається вентиляція каналізаційних стояків, яка здійснюється виведенням каналізаційного стояка вище за покрівлю будівлі:

- при плоскій – 0,3 м;
- при скатній – 0,5 м;
- при експлуатованій – 3 м.

Діаметр витяжної частини каналізаційного стояка дорівнює діаметру його стічної частини.

Допускається об'єднання зверху витяжних частин каналізаційних стояків однієї секції будівлі, але не більше.

Покрівлі, що виводяться вище витяжної частини каналізаційних стояків слід розміщувати від відкриваючихся вікон і балконів на відстані не менше 4 м (по горизонталі).

Довжина випуску з будівлі вважається від прочищення або найближчого стояка до осі оглядового колодязя і залежить від діаметру випуску:

d трубопроводу, мм.....	50	100	150	і більш
довжина випуску, м.....	8	12	15	

При необхідності проектування більшої довжини випуску вбудовується додатковий оглядовий колодязь. Водостоки призначені для відведення дощових і талих вод з дахів будівель. Вони діляться на зовнішні і внутрішні. У сучасних будівлях влаштовуються внутрішні водостоки, що відводять воду по трубопроводах, розташованих усередині будівлі. Вони надійні і прості в експлуатації. Система

внутрішніх водостоків складається з водозбірних воронок, які з'єднуються зі стояками безпосередньо або за допомогою відвідних (підвісних або підпільних) трубопроводів, випусків, пристроїв для очищення і огляду мережі (очищення, ревізії, оглядові колодязі).

Водостічні воронки розміщують на покрівлі будівлі. На плоских не експлуатованих покрівлях житлових будівель встановлюють одну воронку на кожну секцію, розміщуючи їх по внутрішній подовжній осі будівлі.

Стояки вмонтовують зі сталевих, азбестоцементних і пластмасових труб в опалювальних приміщеннях у стіни, перегородки або колони, відкрито або в борознах стін, в коробах і шахтах.

Для очищення водостічної мережі також застосовують ревізії і очищення, конструкції яких аналогічні вживаним у внутрішній каналізаційній мережі. На водостічному стояку повинна передбачатися установка ревізії (1 м від підлоги) і над відступом (якщо такий є). Для очищення підпільної мережі передбачають очищення при зміні напрямку мережі, на прямих ділянках на відстані не більше 30 м один від одного. Ревізії встановлюються в ревізійних колодязях.

Випуски відводять воду від стояка або об'єднуючої водостічної мережі на вимощення біля будівлі або в зовнішній мережі дощової каналізації (закритий випуск), рис. 6.11. При проектуванні відкритого водостоку в районах з низькими зимовими температурами на випуску слід передбачати установку гідрозасуву.

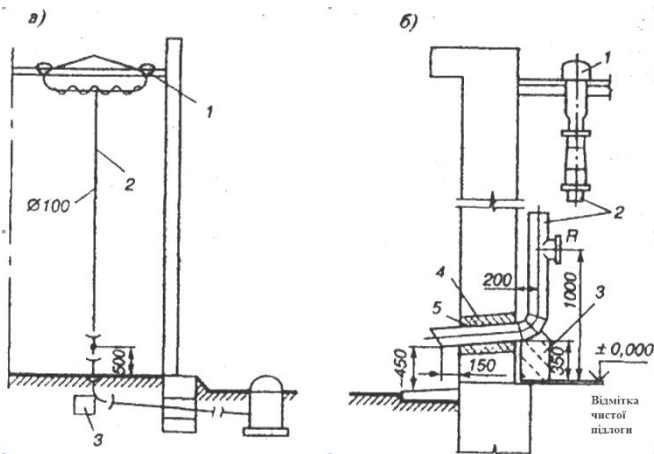


Рисунок 4.11 – Схема випусків внутрішнього водостоку будівлі:

а – в зливу каналізацію; б – те ж, на вимощення (при розрахунковій температурі повітря до -5°C)

1 – водоприймальна воронка; 2 – водостічний стояк; 3 – бетонний упор;
4 – теплоізоляція; 5 – цементна штукатурка

4.4 Розрахунок мереж внутрішньої каналізації

Розрахунок мереж внутрішньої каналізації зводиться до визначення діаметрів трубопроводів, ухилів труб та перевірки пропускної здатності труб. Правильно запроєктована мережа забезпечує нормальний водовідвід розрахункових витрат стічних вод.

Максимальні секундні витрати стічних вод q^8 , л/с, на ділянках каналізаційних мереж у будівлях і спорудах слід визначати:

– при загальних витратах холодної та гарячої води на відповідній ділянці водопровідної мережі $q^{tot} < 8 \text{ л/с}$ за формулою:

$$q^S = q^{tot} + q_o^S, \quad (4.1)$$

де q_o^S – найбільші секундні витрати стічних вод від санітарних приладів (таблиця Б.1).

Для санітарних приладів, що зустрічаються найчастіше, значення величини q_o^S такі: для умивальників – 0,15 л/с, для мийок – 0,6 л/с, для ванн – 0,8 – 1,1 л/с, для унітазів зі зливним бачком (краном) – 1,6 (1,1) л/с.

Пропускнуну здатність горизонтальних ділянок каналізаційних трубопроводів рекомендується визначати за таблицями для гідравлічного розрахунку каналізаційних мереж. Швидкість руху стічних вод у трубопроводах діаметром 150 мм приймають не менше 0,7 м/с. Наповнення h/d для трубопроводів d 50 – 100 мм рекомендується приймати 0,3 – 0,5. Ухили трубопроводів приймають, такими, щоб забезпечити швидкість руху води і наповнення труб у вказаних межах. При цьому ухил труб не може бути меншим ніж l/d більшим 0,15 (за виключенням коротких – до 1,5 м – труб). При дуже малих ухилах зростає небезпека засмічення труб, а при великих – механічне руйнування труб за рахунок стирання внутрішньої поверхні.

При розрахунку мереж має бути виконана умова:

$$V \cdot \sqrt{\frac{h}{d}} \geq K, \quad (4.2)$$

де $K = 0,5_m$ – для трубопроводів із пластмаси та скла, а $K = 0,6_m$ – для трубопроводів з інших матеріалів.

В тих випадках, коли виконати умову 6.2 неможливо через недостатню величину витрат стічних вод, ділянки мережі вважаються безрозрахунковими; їх слід прокладати з ухилом 0,03 при діаметрах труб 40 – 50 мм і 0,02 – при діаметрі труб 85 – 100 мм.

В житлових будівлях, де використовують стандартні приймачі стічних вод, поверхові відвідні трубопроводи приймають без розрахунку. Відвідні лінії від унітазів приймають діаметром 85 або 100 мм, а від решти санітарних приладів – 40 або 50 мм. Якщо не виконується умова, ухили приймають такими, як і для безрозрахункових ділянок.

Діаметри вентильованих каналізаційних стояків визначають за табл. 6.1 залежно від величини розрахункових витрат стічних вод і найбільшого діаметру поверхового відвідного трубопроводу. По всій висоті каналізаційні стояки приймають однакового діаметра, враховуючи, що діаметр стояка не може бути меншим, ніж найбільший діаметр поверхових відвідних труб, що приєднуються до цього стояка. Якщо у будівлі є невентильовані стояки, конструктивні розміри таких стояків та їх пропускну здатність слід визначати за табл. 6.2.

Таблиця 4.1 – Характеристика пропускної здатності
вентильованих каналізаційних стояків

Діаметр поверхових відводів, мм	Кут присднання поверхових відводів до стояка, град.	Максимальна пропускна здатність вентильованого каналізаційного стояка, л/с, при його діаметрі, мм			
		50	85	100	150
50	90	0,8	2,8	4,3	11,4
	60	1,2	4,3	6,4	17,0
	45	1,4	4,9	7,4	19,6
85	90	—	2,1	—	—
	60	—	3,2	—	—
	45	—	3,6	—	—
100	90	—	—	3,2	8,5
	60	—	—	4,9	12,8
	45	—	—	5,5	14,5

Таблиця 4.2 – Характеристика пропускної здатності не
вентильованих каналізаційних стояків

Робоча висота стояка, м	Максимальна пропускна здатність не вентильованого каналізаційного стояка, л/с, при його діаметрі, мм		
	50	85	100
1	1,6	5,3	6,3
2	1,0	3,1	3,7
3	0,6	2,0	2,4
4	0,5	1,4	1,8
5	0,4	0,8	1,4
6	0,4	0,7	1,0
7	0,4	0,5	0,9
8	0,4	0,5	0,7
9	0,4	0,5	0,6
10	0,4	0,5	0,6
11	0,4	0,5	0,6
12	0,4	0,5	0,6
13 і більше	0,4	0,5	0,6

Гідравлічний розрахунок каналізаційних стояків, горизонтальних ділянок та випусків доцільно проводити в табличній формі (табл. 4.3 і 4.4).

Таблиця 4.3 – Розрахунок каналізаційних стояків

№ стояків	Розрахункові витрати, л/с			Діаметр поверхових відвідних труб, мм	Кут підключення до стояка	Діаметр стояка, мм	Пропускна здатність стояка, л/с
	q^{tot}	q_0^S	q^S				
1	2	3	4	5	6	7	8

Таблиця 4.4 – Гідравлічний розрахунок каналізаційних випусків

№ ділянки	Довжина, м	Витрати стояків, q^8 , л/с	Діаметр, мм	h/d	Ухил, i	Швидкість, V , м/с	Перевірка $V \cdot \sqrt{\frac{h}{d}} \geq K$	Примітка
1	2	3	4	5	6	7	8	9

Контрольні питання:

1. Що називається внутрішньої каналізацією?
2. Які споруди входять до системи внутрішньої каналізації?
3. Назвіть основні елементи внутрішньої каналізації.
4. Що називається дворовою каналізацією?
5. Основи проектування дворової каналізації.
6. Колодязі на каналізаційній мережі.
7. Побудова генплану ділянки дворової системи каналізації.
8. Методика визначення лотків каналізаційних труб.
9. Вид приймачів стічних вод.
- 10 Ревізії і прочищення на каналізаційній мережі.
11. Схема випусків внутрішнього водостоку будівлі.
12. Розрахунок мереж внутрішньої каналізації.

РОЗДІЛ 5. ПРИКЛАД ВИКОНАННЯ КОНТРОЛЬНОЇ РОБОТИ З ВОДОПОСТАЧАННЯ ТА КАНАЛІЗАЦІЇ ЖИТЛОВИХ БУДІВЕЛЬ

У контрольній роботі студенти повинні запроєктувати системи холодного водопостачання та каналізації житлової або громадської будівлі за індивідуальним завданням на проєктування, яке видає керівник проєкту.

На першому етапі роботи студенти уважно вивчають і аналізують вихідні дані, підбирають літературу. Починати проєктування слід після засвоєння відповідних розділів курсу, що вивчається, та ДБН В.2.5-64:2012.

Робота має пояснювальну записку і один аркуш креслення формату А1 або альбом креслень аркушів формату А3. Кожен формат креслення повинен мати рамку, що забезпечує поля: з лівої сторони 20 мм, справа, зверху і знизу по 5 мм. В правому нижньому куті розташовують основний напис (кутовий штамп). Специфікація виконується на окремих листах. Однак у навчальних проєктах допускається виконувати специфікацію над основним штампом. Всі креслення виконуються олівцем з дотриманням масштабів та умовних позначень згідно з діючим ДСТУ і вимогами Єдиної системи кошторисно-конструкторської документації (ЄСКД).

Розрахунково-пояснювальна записка виконується одночасно з графічним матеріалом. Вона має бути написана чорнилами, пастою або надрукованою на одній або двох сторонах аркуша формату А4. На кожному аркуші залишають поля: для зшивання 20 мм, а з решти сторін по 5 мм. На обкладинці записки вказують назву навчального закладу і кафедри, тему проєкту, факультет, курс і групу, прізвище та ініціали

виконавця, посаду, прізвище та ініціали керівника курсового проектування. За обкладинкою слідує зміст, вступ, завдання на проектування, основна частина записки. В кінці записки наводиться список літератури, на яку були зроблені посилання в тексті записки.

В розрахунково-пояснювальній записці наводиться обґрунтування прийнятих рішень та всі потрібні розрахунки з відповідними поясненнями і посиланнями на літературні джерела. Таблиці та схеми повинні мати номери і назви. Розрахункові формули наводяться з роз'ясненням позначень і вказівкою розмірностей всіх параметрів, які входять в формулу. Числові значення величин підставляють у формулу в тій же послідовності, в якій написані позначення символами. Скорочення чисел та проміжні розрахунки не допускаються, записується лише кінцевий результат з обов'язковим позначенням розмірності отриманої величини.

Проектування внутрішніх водопровідних мереж у контрольній роботі слід починати від водорозбірних приладів (попередньо вибравши систему і схему внутрішнього водопроводу). На плані поверху позначають місця прокладання стояків і підводів до приладів. Стояки, які запроектовані на плані типового поверху, переносять на план підвалу і проектують магістральну мережу водопроводу, яка з'єднає всі стояки і водомірний вузол. Загальні рекомендації щодо трасування внутрішніх водопровідних мереж наведені у відповідних розділах навчального посібника.

Після трасування мереж будується аксонометрична схема внутрішнього водопроводу, яка викреслюється в масштабі планів поверху, і на ній позначаються всі трубопроводи, прилади, запірні і регулююча арматура, водорозбірні крани. Ці елементи показують умовними позначеннями.

Проектування мереж внутрішньої каналізації в контрольній роботі здійснюють у тій же послідовності, що і при проектуванні внутрішнього водопроводу. В контрольній роботі аксонометричну схему каналізації рекомендується виконувати по одному з випусків. При цьому дотримуються всіх правил побудови аксонометрії (як і для водопроводу) і вказують фасонні частини, гідравлічні затвори, ревізії та решту мереж відповідними умовними позначеннями.

На аксонометрії каналізації на відвідних трубах обов'язково показують відстань між приладами, діаметр і ухил, а також відмітку лотка відвідної труби.

Приклад контрольної роботи

Завдання на проектування: запроектувати холодний водопровід та каналізацію будівлі за такими вихідними даними:

- 1) призначення будівлі – житлова будівля;
- 2) генплан ділянки будівництва з інженерними мережами – варіант № ;
- 3) план поверху типової секції з санітарно-технічними приладами – варіант № ;
- 4) відстань від червоної лінії до будівлі $l_1 =$;
- 5) відстань від будівлі до міської каналізаційної мережі $l_2 =$;
- 6) кількість секцій – 2;
- 7) висота поверху – 2,8 м;
- 8) висота підвалу – 2,8 м;
- 9) наявність централізованого гарячого водопостачання (водонагрівачі в квартирах відсутні);

- 10) кількість поверхів – 5;
- 11) кількість жителів – 180 чоловік;
- 12) абсолютні відмітки: підлоги першого поверху – 87,000 ($\pm 0,000$), верха труби вуличного трубопроводу – 84,400, лотка вуличної каналізаційної мережі, до якого дозволено підключення дворової мережі – 83,100;
- 13) відмітка поверхні землі –
- 14) глибина промерзання ґрунту –
- 15) гарантований напір у водопровідній мережі – 40 м.

Система холодного водопостачання будівлі

Для подачі води на господарсько-питні потреби проектуємо в житловій 5-ти поверховій будівлі роздільні системи гарячого і холодного господарсько-питного водопроводу. Для поливу зелених насаджень і тротуарів навколо будівлі передбачаємо поливальні крани, які проектуємо в нішах зовнішніх стін і підключаємо до магістральних ліній внутрішнього холодного водопроводу.

Водопровідна мережа будівлі – тупикова, з нижнім розведенням. Магістральні лінії проектуємо у підвалі на висоті 0,4 м від стелі. Магістралі теплоізолюються матами з мінеральної вати для запобігання утворення конденсату на поверхні труб. Прокладання стояків і підведень до приладів – відкрите.

Водопровідна мережа будівлі проектується зі сталевих водогазопровідних оцинкованих труб ДСТУ 8936:2019. Для водорозбіру передбачено змішувачі, оскільки в будівлі запроєктована система гарячого водопостачання. Для управління потоком води на мережі водопроводу проектуємо встановлення запірно-регулювальних

вентилів: у водомірних вузлах; на відгалуженнях від магістралі до стояків, до поливальних кранів; на вводі в кожну квартиру; перед зливними баками. Проектуємо один ввід водопроводу. Трасу вводу наносимо на генплан ділянки. Оскільки ввід перетинає каналізацію і знаходиться нижче (встановлено при подальших розрахунках), проектуємо ввід з чавунних труб ГОСТ 9583-75 і в місцях перетину з каналізацією ввід зашпаровуємо у футляр.

Для обліку витрат води проектуємо водолічильники: загальний – у підвалі на вводі в житлову будівлю; поквартирні – на підводах в кожну квартиру.

Розрахунок внутрішніх водопровідних мереж

Розрахунок виконано по ДБН В.2.5-64:2012. Розрахункові секундні втрати води визначити за формулами 5.1 та 5.3 навчального посібника при: $q_{hr}^{tot} = 5,6 л / год$; $q_0^c = 0,2 л / с$ (додаток А ДБН або таблиця 5.2 навчального посібника).

Імовірність одночасної дії санітарних приладів у будівлі:

$$P^c = \frac{q_{hr,u}^c \cdot U}{q_0^c \cdot N \cdot 3600} = \frac{5,6 \cdot 180}{0,2 \cdot 120 \cdot 3600} = 0,012$$

де N – число однотипних водорозбірних приладів, приймаємо в даному прикладі 120.

Добуток $P^c \cdot N = 0,012 \cdot 120 = 1,44$.

Згідно додатка В визначаємо $\alpha = 1,186$.

Витрати холодної води на вводі:

$$q^c = 5 \cdot q_0^c \cdot \alpha = 5 \cdot 0,2 \cdot 1,186 = 1,19 \text{ л / с}$$

Годинні витрати води:

$$q_{hr}^c = 0,005 \cdot q_{0,hr}^c \cdot \alpha_{hr} = 0,005 \cdot 200 \cdot 2,621 = 2,62 \text{ м}^3 / \text{год.}$$

де $q_{0,hr}^c = 200 \text{ л / год.}$ (додаток А ДБН або таблиця 5.2 навчального посібника).

Імовірність одночасного використання санітарно-технічних приладів для системи в цілому визначається за формулою:

$$P_{hr}^c = \frac{3600 \cdot P^c \cdot q_0^c}{q_{0,hr}^c} = \frac{3600 \cdot 0,012 \cdot 0,2}{200} = 0,0432 ;$$

$$P^c \cdot N = 0,0432 \cdot 120 = 5,184 ;$$

$$\alpha_{hr} = 2,621 .$$

Середньодобові витрати холодної води в будівлі:

$$q_u^c = q_{u,m}^c \cdot U = 145 \cdot 180 = 26,1 \text{ м}^3 / \text{добу}$$

де $q_{u,m}^c = 250 - 105 = 145 \text{ л / добу,}$ (додаток А ДБН).

Гідравлічний розрахунок внутрішньої водопровідної мережі проводимо в табличній формі (табл. 5.3). За витратами води на кожній ділянці розрахункового напрямку по таблицях для гідравлічного

розрахунку обирається діаметр труб, швидкість руху води в трубах і питомі витрати напору на тертя. При цьому рекомендована швидкість руху води в трубах – 0,9 – 1,2 м/с, максимальна – 3 м/с. Результати розрахунку наведена в табл. 5.1.

Таблиця 5.1 – Гідравлічний розрахунок внутрішньої водопровідної мережі

Розрахункова ділянка	Імовірність дії, P	Кількість приладів, N	$P \cdot N$	α	Розрахункові витрати води	Діаметр труби, мм	Швидкість руху, м/с	Довжина ділянки, м	Втрати напору, м	
									$1000i$	На ділянці $H = i \cdot l \cdot (l + k_l)$
1	2	3	4	5	6	7	8	9	10	11
1–2	0,012	2	0,024	0,224	0,22	15	1,3	1,1	440	0,48
2–3	0,012	3	0,036	0,249	0,25	15	1,47	0,5	560,4	2,8
3–4	0,012	4	0,048	0,27	0,27	15	1,59	5,2	660	3,43
4–5	0,012	8	0,096	0,338	0,34	15	2	3	1038	3,11
5–6	0,012	12	0,144	0,393	0,39	20	1,22	3	253	0,76
6–7	0,012	16	0,192	0,441	0,44	20	1,37	3	322	0,97
7–8	0,012	20	0,24	0,485	0,48	20	1,53	7,4	381	2,82
8–9	0,012	40	0,48	0,652	0,65	25	1,21	0,6	180,7	0,11
9–10	0,012	55	0,66	0,779	0,78	25	1,46	0,3	260	0,08
10–11	0,012	60	0,72	0,815	0,82	25	1,54	5,9	287	1,69
11–12	0,012	120	1,44	1,186	1,19	32	1,24	5,4	130	0,7
Ввід	0,012	120	1,44	1,186	1,19	65	0,69	42	18,4	0,77

Розрахунок водолічильників

Водолічильники підбираємо таким чином, щоб їх номінальні витрати q_w відповідали 4% середніх витрат в добу максимального водоспоживання, які дорівнюють:

$$\text{— для будівлі в цілому } q_{w,\delta} = 0,04 \cdot (180 \cdot 180) = 12,96 \text{ м}^3 / \text{год.};$$

– для окремої квартири $q_{w,кв} = q_{w,б} / 30 = 0,432 м^3 / год$.

За додатком Д вибираємо водолічильники: для загального водомірного вузла – ВК-32, гідравлічна характеристика водолічильника $S = 1,3 м \cdot с^2 / л^2$; для квартири – ВК-15, гідравлічна характеристика водолічильника $S = 1,44 м \cdot с^2 / л^2$.

Втрати напору у водолічильниках:

$$\text{загальному } h_w^{\delta} = S \cdot q_{\delta}^c = 1,3 \cdot 1,19^2 = 1,85 м;$$

квартирному $h_w^k = S \cdot q_k^c = 1404 \cdot 0,27^2 = 1,05 м$, де 0,27 – розрахункові витрати води на окрему квартиру (табл. 7.1, ділянка 3-4).

Визначення потрібного напору

$$\begin{aligned} H_{\text{нотр}} &= h_{\Gamma} + h_w^{\delta} + h_w^k + \sum H + h_{\text{роб}} = 15,6 + 1,85 + 1,05 + 18,12 + 3 = \\ &= 39,62 м \end{aligned}$$

$$\text{де } h_{\Gamma} = 100,000 - 84,400 = 15,6;$$

$$h_{\text{роб}} = 3 м \text{ (табл. 5.1 навчального посібника).}$$

Гарантований напір більше потрібного на 0,38 м (40 – 39,62), що забезпечує подачу води до всіх водорозбірних приладів за нормальних умов.

Система каналізації

В будівлі проектуємо господарсько-побутовому каналізацію для відводу забруднених стічних вод від мийок, ванн, умивальників і унітазів, що встановлені в кожній квартирі. Система каналізації, що

проектується, складається з внутрішньої та дворової мережі санітарно-технічних приладів.

Дворову мережу проектуємо з чавунних труб (ДСТУ Б В.2.5-25:2005), оскільки вона розташована вище водопроводу і перегинає його в двох місцях. Дворову мережу під'єднуємо до вуличної мережі в каналізаційному колодязі № 4. Перед червоною лінією забудови проектуємо контрольний колодязь № 3.

Внутрішня каналізаційна мережа запроєктована з чавунних каналізаційних труб і фасонних частин (ДСТУ Б В.2.5-25:2005). В будівлі прийнято 8 каналізаційних стояків. На стояках на висоті 1 м від підлоги встановлені ревізії на першому, останньому і через два поверхи. На випусках та відвідних трубопроводах, де можливі засмічення, встановлені прочистки. Витяжна частина стояка відведена вище даху на 0,3 – 0,5 м.

Розрахунок внутрішньої каналізації

Система каналізації розрахована за методикою, що наведена в ДБН В.2.5-64:2012.

Секундні витрати води в будівлі:

$$q^{tot} = 5 \cdot q_o^{tot} \cdot \alpha = 5 \cdot 0,3 \cdot 1,7 = 2,55 \text{ л / с}$$

де $q_o^{tot} = 0,3 \text{ л / с}$ (додаток А ДБН).

$$P_{hr} = \frac{15,6 \cdot 180}{0,3 \cdot 120 \cdot 3600} = 0,022 ;$$

$$P^{tot} \cdot N = 0,022 \cdot 120 = 2,64 ;$$

$$\alpha = 1,7 .$$

Розрахункові секундні витрати стічних вод від будівлі в цілому:

$$q^S = q^{tot} + q_o^S = 2,55 + 1,6 = 4,15 \text{ л / с}$$

де q_o^S – витрати стоків приладом з найбільшим водовідводом – унітазом, $q_o^S = 1,6 \text{ л / с}$ (таблиця Б.1).

Годинні і добові витрати в системі каналізації рівні витратам в системі водопостачання:

$$q_{hr}^S = q_{hr}^{tot} = 0,005 \cdot q_{ohr}^{tot} \cdot \alpha_{hr} = 0,005 \cdot 300 \cdot 3,978 = 5,97 \text{ м}^3 / \text{год.};$$

$$q_{um}^S = q_{um}^{tot} = q_{um}^{tot} \cdot U = 250 \cdot 180 = 45 \text{ м}^3 / \text{доб.};$$

$$P_{hr}^{tot} = \frac{3600 \cdot P^{tot} \cdot q_o^{tot}}{q_{ohr}^{tot}} = \frac{3600 \cdot 0,022 \cdot 0,3}{300} = 0,079;$$

$$P_{hr}^{tot} \cdot N = 0,079 \cdot 120 = 9,5;$$

$$\alpha_{hr} = 3,978$$

Діаметри і ухили відвідних труб від санітарних приладів в житловій будівлі приймаються без розрахунку. Діаметр відвідних труб від унітазів приймаємо 100 мм, від решти приладів – 50 мм. Проектуємо ухил відвідних труб в сторону стояка (для $d = 100 \text{ мм}$ $i = 0,02$; $d = 50 \text{ мм}$ $i = 0,03$).

Діаметри каналізаційних стояків визначаємо за п. 20 ДБН В.2.5-64:2012 залежно від величини розрахункових витрат стічних вод і найбільшого діаметру відвідного трубопроводу. Каналізаційні стояки приймають однакового діаметра по всій висоті. Розрахункові витрати

біля основи стояка вираховують за формулою 6.1 при кількості приладів, що приєднані до цього стояка. Розрахунки каналізаційних стояків виконуємо у вигляді таблиці 7.2.

Таблиця 5.2 – Розрахунок каналізаційних стояків

№ стояків	Розрахункові витрати, л/с			Діаметр поверхових відвідних труб, мм	Кут підключення до стояків	Діаметр стояка, мм	Пропускна здатність стояка, л/с
	q^{tot}	q_0^S	q^S				
1	2	3	4	5	6	7	8
Ст. 1-1	0,96	1,6	2,56	100	90	100	3,2
Ст. 1-2	0,53	0,6	1,13	50	60	50	1,2
Ст. 1-6	0,84	1,6	2,44	100	90	100	3,2

Розрахункові витрати води q^{tot} для стояків:

$$\text{ст. К1-1} \quad N = 4 \cdot 5 = 20 \text{приладів}, \quad P \cdot N = 0,022 \cdot 20 = 0,44,$$

$$\alpha = 0,638, \quad q^{tot} = 5 \cdot 0,3 \cdot 0,638 = 0,96 \text{ л/с}.$$

$$\text{ст. К1-2} \quad N = 1 \cdot 5 = 5 \text{приладів}, \quad P \cdot N = 0,022 \cdot 5 = 0,11,$$

$$\alpha = 0,355, \quad q^{tot} = 5 \cdot 0,3 \cdot 0,355 = 0,53 \text{ л/с}.$$

$$\text{ст. К1-6} \quad N = 3 \cdot 5 = 15 \text{приладів}, \quad P \cdot N = 0,022 \cdot 15 = 0,33,$$

$$\alpha = 0,558, \quad q^{tot} = 5 \cdot 0,3 \cdot 0,558 = 0,84 \text{ л/с}.$$

Розрахунок стояків аналогічний:

стКІ-4, стКІ-5, стКІ-8 – стояку стКІ-3;

стКІ-3 – стояку стКІ-2;

стКІ-6 – стояку стКІ-7.

Розрахунок каналізаційного випуску К1-1 проведено від найвіддаленішого стояка стКІ-5 до каналізаційного колодязя дворової мережі. Результати розрахунку випуску К1-1 та дворової каналізаційної мережі наведені в таблиці 7.3.

Таблиця 5.3 – Гідравлічний розрахунок каналізаційних випусків і дворової мережі

№ ділянки	Довжина, м	Витрати стоків, q^S , л/с	Діаметр, мм	h/d	Ухил, i	Швидкість, V , м/с	Перевірка $V \cdot \sqrt{\frac{h}{d}}$	Примітка
1	2	3	4	5	6	7	8	9
1–2	3,6	2,56	100	0,36	0,035	1,00	0,60	
2–3	3,2	2,86	100	0,40	0,03	0,96	0,60	
3–4	0,7	2,95	100	0,41	0,03	0,97	0,62	
4–5	0,2	3,3	100	0,43	0,03	1,00	0,67	
5-КК1	5,2	3,3	100	0,43	0,02	0,86	0,60	
КК1–КК2	15,0	3,3	150	0,29	0,015	0,76	—	
КК2–КК3	11,0	4,15	150	0,33	0,015	0,81	—	
КК3–КК4	16,0	4,15	150	0,33	0,015	0,81	—	

СПИСОК ЛІТЕРАТУРИ

1. С. В. Піддубний, С. І. Симонов, В. М. Соколенко, М. В. Філатьєв. Водопостачання і водовідведення житлових будівель: Навчальний посібник. — Сєверодонецьк: Вид-во СНУ ім. В. Даля, 2021. — 140 с.
2. Водопостачання і водовідведення. Теплогазопостачання і вентиляція: навчальний посібник / А.М. Онищенко, А.М. Кравчук, О.А. Кравчук, О.Я. Кравчук, Д.А. Беспалов. Київ: Видавництво Людмила, 2024. 180 с. ISBN 978-617-555-205-6
3. Гідрравлічні розрахунки трубопровідних систем водопостачання та водовідведення [Текст] : монографія / О. А. Ткачук ; Нац. ун-т вод. госп-ва та природокористування. - Рівне : НУВГП, 2022. - 183 с. : рис., табл. - Бібліогр.: с. 160-164. - 300 прим. - ISBN 978-966-327-531-4
4. Долина Л. Ф. Реконструкція систем водопостачання та водовідведення: Монографія / Л.Ф. Долина, П.Б. Машихіна, В.А. Козачина. – Дніпро: Жур-фонд, 2021. – 220 с.
5. Журавель Д. П., Дідур В. А. Технічна механіка рідини і газу: підручник для здобувачів ступеня вищої освіти закладів вищої освіти / Мелітополь: ТОВ «Колор Принт», 2019. 468 с.
6. Шадура В. О. Водопостачання та водовідведення : навч. посіб. / В. О. Шадура, Н. В. Кравченко. – Рівне : НУВГП, 2018. Якименко О.В. Водопостачання і водовідведення / О.В. Якименко. – Харків: ХНУМГ, 2016. – 410 с.
7. Водопостачання та водовідведення: підручник / В.О. Орлов, Я.А. Тугай, А.М. Орлова / Видавництво: «Знання», 2011. - 359 с.
8. Кравченко В.С. Водопостачання і водовідведення: Навчальний посібник / В.С. Кравченко – Рівне: УДАВГ, 1997. – 237 с.

9. Кравченко В.С. Водопостачання та каналізація: Підручник / В.С. Кравченко – «Кондор», 2009. – 288 с.

10. ДБН В.2.5-74:2013 "Водопостачання. Зовнішні мережі та споруди. Основні положення проектування. – Київ: Міністерство регіонального розвитку, будівництва та житлово-комунального господарства України, 2019. – 298 с. –

11. ДБН В.2.5-75:2013 Каналізація. Зовнішні мережі та споруди. Основні положення проектування. – Київ: Міністерство регіонального розвитку, будівництва та житлово-комунального господарства України, 2013. – 203 с. – Режим доступу: https://e-construction.gov.ua/files/new_doc/3019282773518059294/2023-01-19/af37c8d6-930e-4bf9-b180-a1dd920d8d1d.pdf

12. ДБН В.2.5-64:2012 Внутрішній водопровід та каналізація. Частина I. Проектування. Частина II. Будівництво. – Київ: Міністерство регіонального розвитку, будівництва та житлово-комунального господарства України, 2019. – 101 с. – Режим доступу: https://e-construction.gov.ua/files/new_doc/3019236319504106645/2023-01-19/24301f48-77b9-4892-8cc5-b184811b5f71.pdf

13. Водний кодекс України : Кодекс України від 06.06.1995 № 213/95-ВР : станом на 15 листоп. 2024. – Режим доступу: <https://zakon.rada.gov.ua/laws/show/213/95-вр#Text>

14. ДСТУ-Н Б В.2.5-40:2009 Проектування та монтаж мереж водопостачання та каналізації з пластикових труб. – Київ: Мінрегіонбуд України, 2010. – 44 с. – Режим доступу: https://www.gammaplast.kiev.ua/wp-content/uploads/2021/08/dstu_b_v_2_5_40_

15. ДБН Б.2.2-12:2019 Планування і забудова територій. – Київ: Мінрегіон України, 2022. – 185 с. – Режим доступу: <https://e->

construction.gov.ua/files/new_doc/3022049262482490756/2023-01-23/48e9d4c6-d7fd-470f-b04e-d791c5982967.pdf

16. ДСТУ Б А.2.4-32:2008 Система проектної документації для будівництва. Водопровід і каналізація. Робочі креслення. – Київ: Мінрегіонбуд України, 2009. – 19 с. – Режим доступу: https://profidom.com.ua/files/dstu_b_a_2_4-32-2008.

17. ДБН В.2.5-64:2012. Внутрішній водопровід та каналізація [Текст]. - К. : Мінрегіонбуд України, 2013 . - (Державні будівельні норми України). Ч. 1 : ДБН В.2.5-64:2012. Проектування. Ч. 2 : Будівництво. - Вид. офіц. - Чинний від 2013-03-01. - 2013. - VI, 104 с. - Бібліогр.: с. 104

18. ДБН А.2.2-3-2014. Склад та зміст проектної документації на будівництво. – К. : Мінрегіонбуд України, 2014. – (Державні будівельні норми України). – Вид. офіц. – Чинний від 2014-10-01. – 2014. – 36 с.

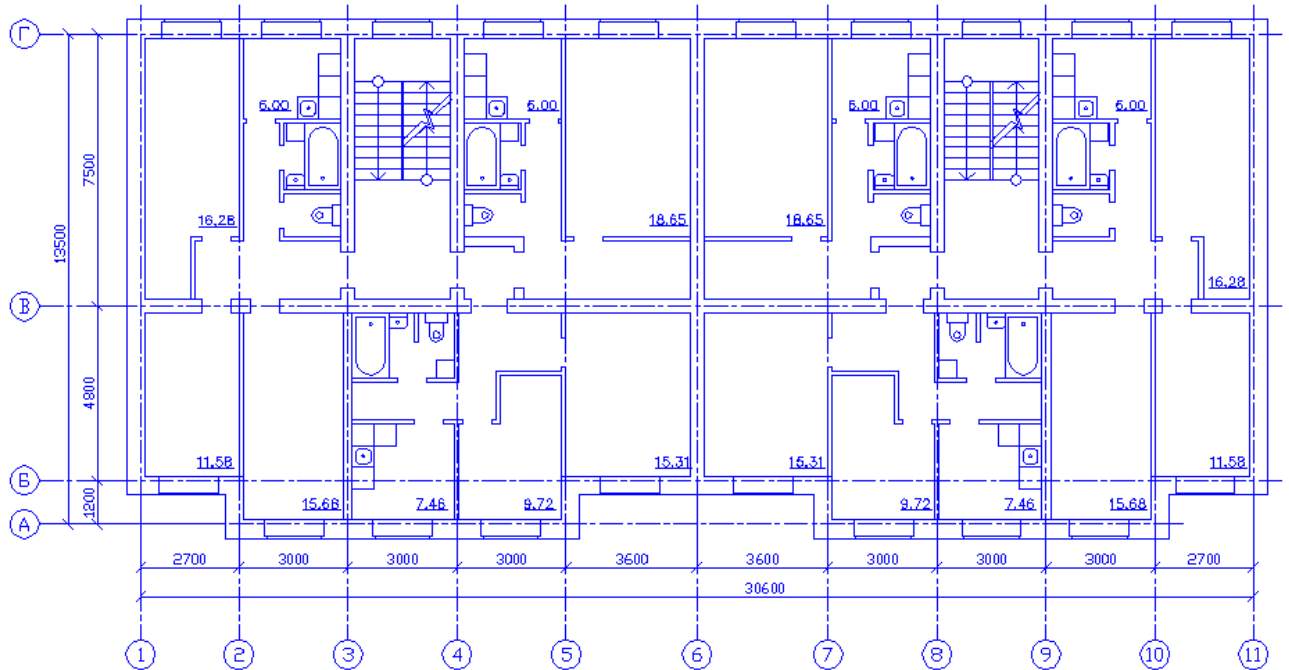
19. ДСТУ Б А.2.4-2:2009. Умовні позначки і графічні зображення елементів генеральних планів та споруд транспорту. – К. : Мінрегіонбуд України, 2009 . – (Державний стандарт України). – Вид. офіц. – Чинний від 2010-01-01. – 2009. – 31 с.

20. ДСТУ Б В.2.5-25:2005. Інженерне обладнання споруд, зовнішніх мереж . Труби чавунні каналізаційні і фасонні частини до них. Технічні умови. – К. : Мінрегіонбуд України, 2005. – (Державний стандарт України). – Вид. офіц. – Чинний від 2006-01-01. – 2005. – 26 с.

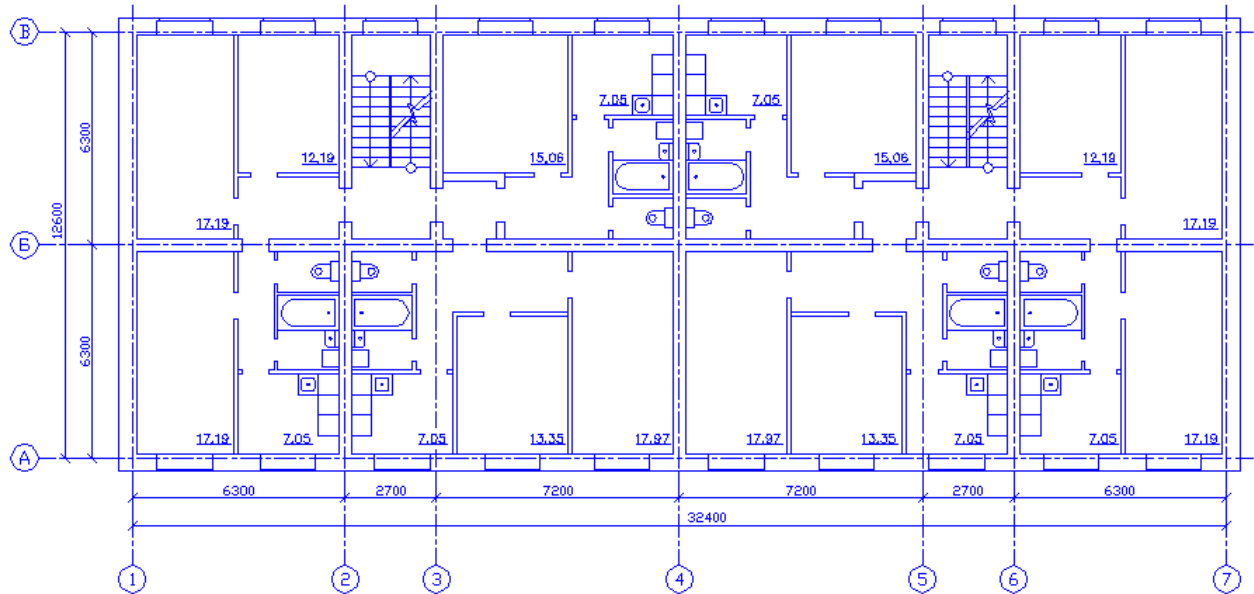
21. ДСТУ EN 14154-1:2015. Лічильники води. Частина 1. Загальні технічні вимоги (EN 14154-1:2007, IDT). – К. : Мінрегіонбуд України, 2017. – (Державний стандарт України). – Вид. офіц. - Чинний від 2017-07-01. – 2017. – 43 с.

ДОДАТКИ

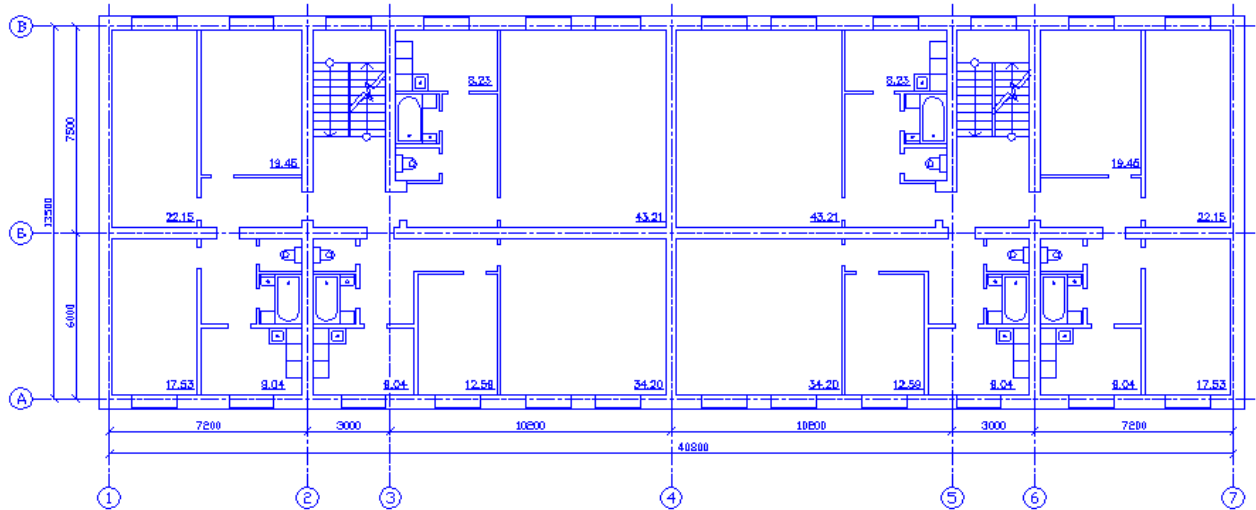
Вариант 1



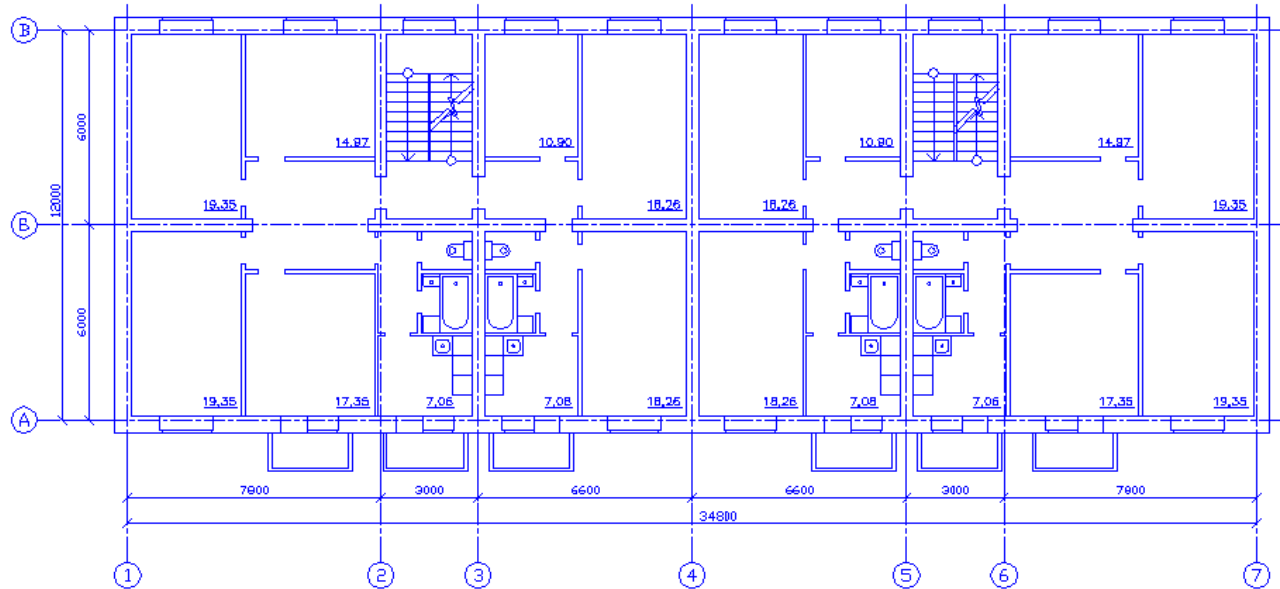
Вариант 2



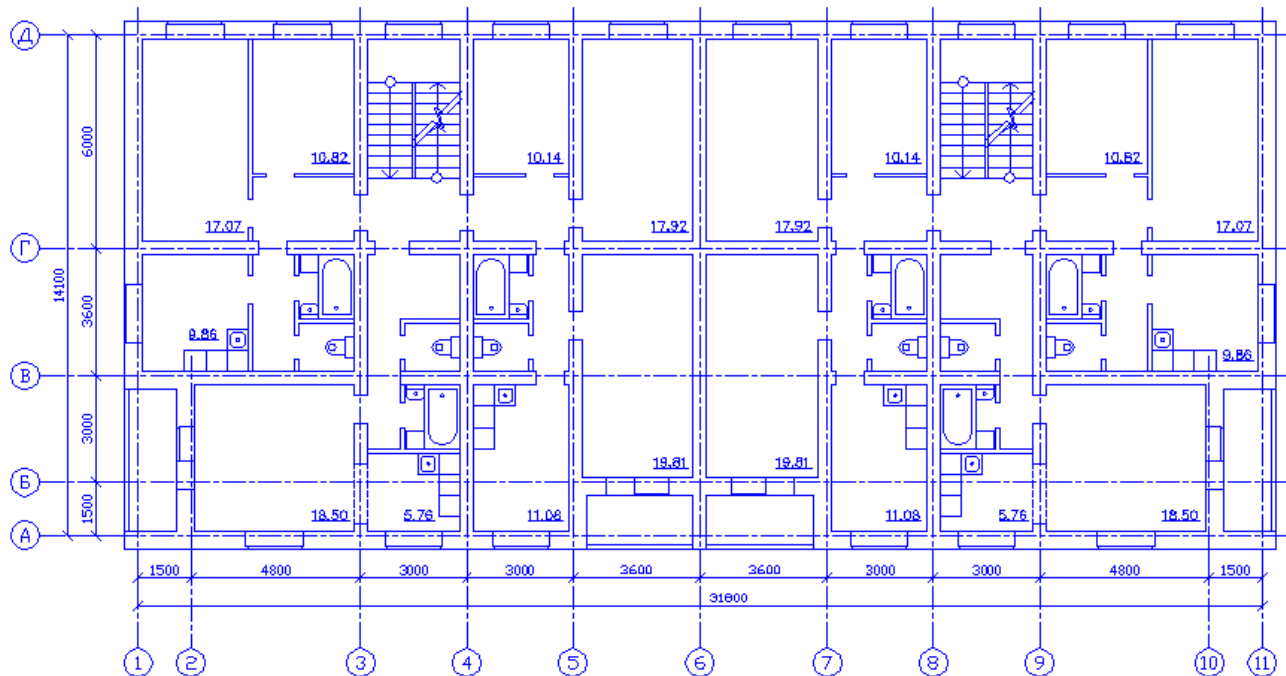
Вариант 3



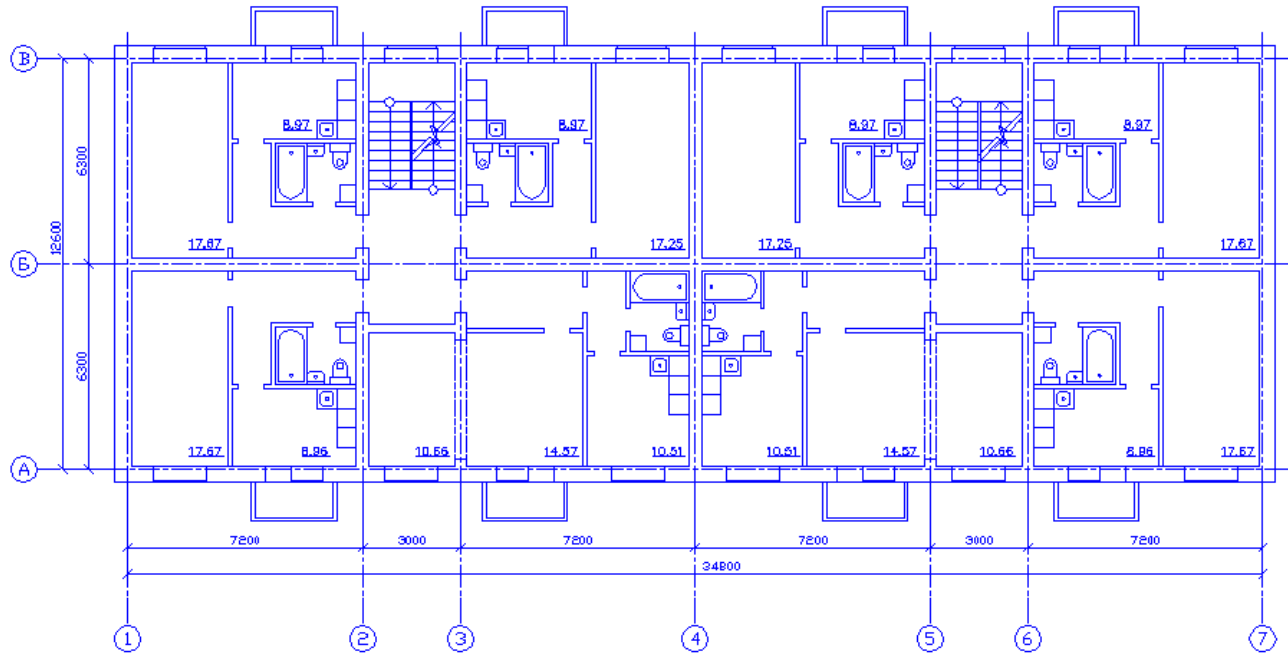
Вариант 4



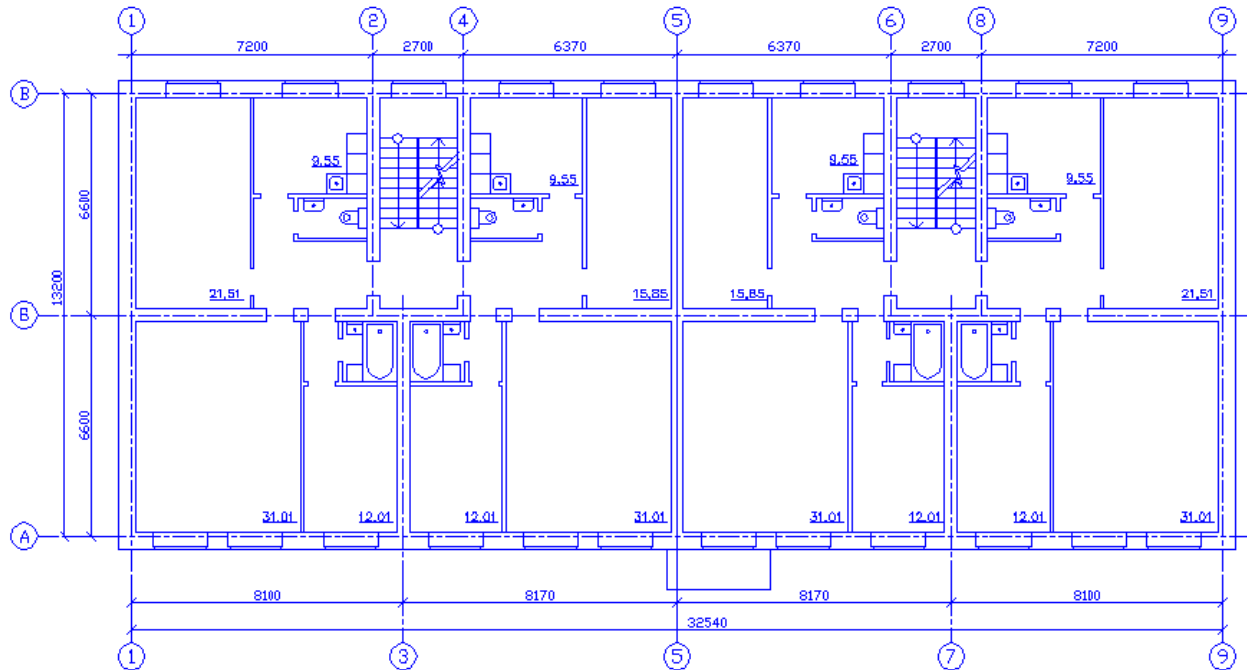
Вариант 5



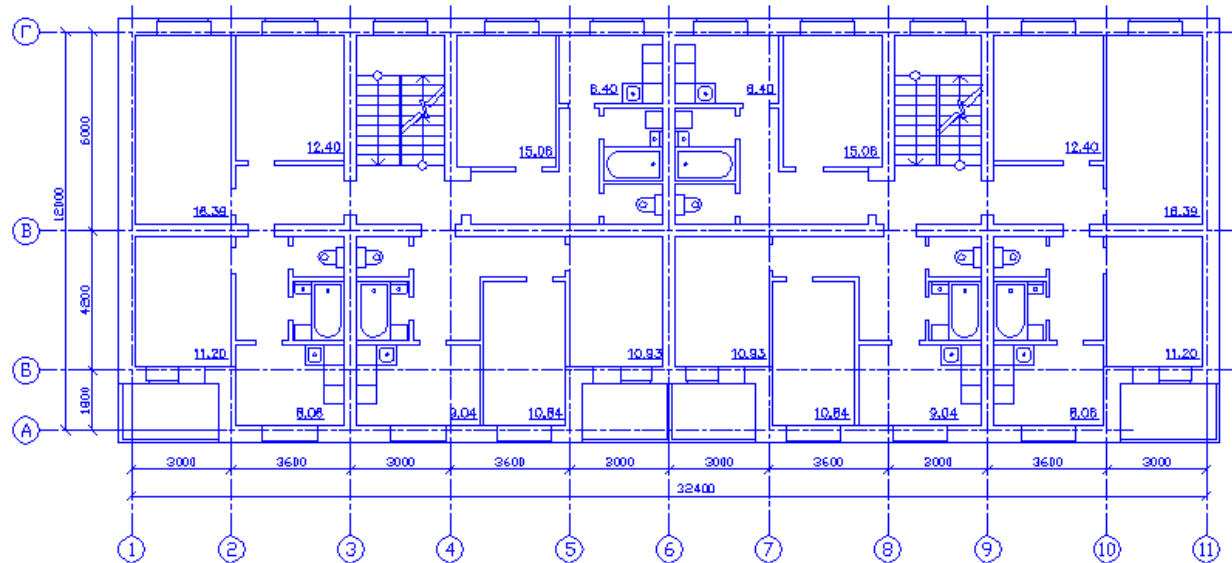
Вариант 6



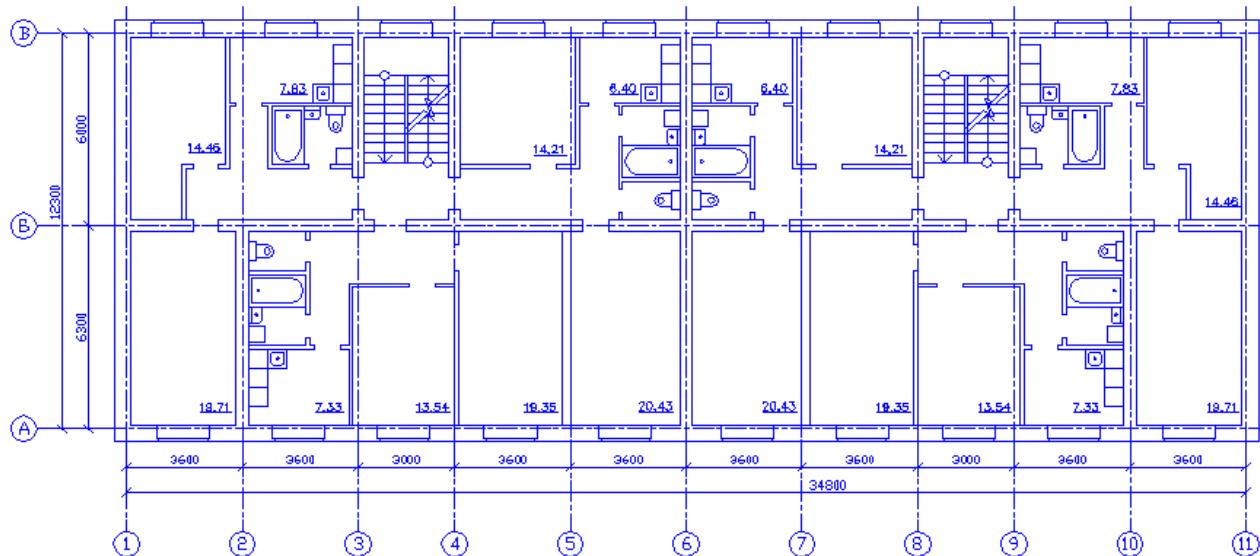
Вариант 7

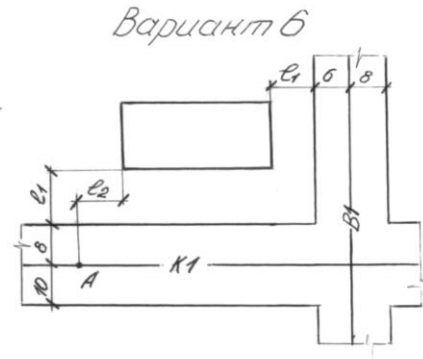
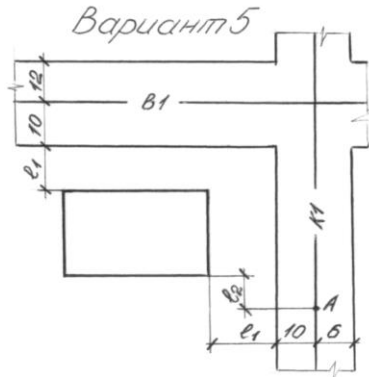
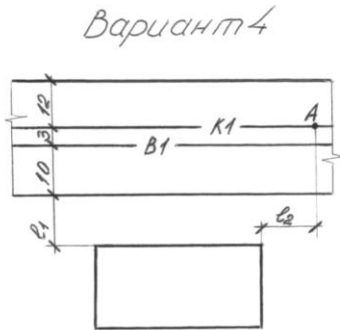
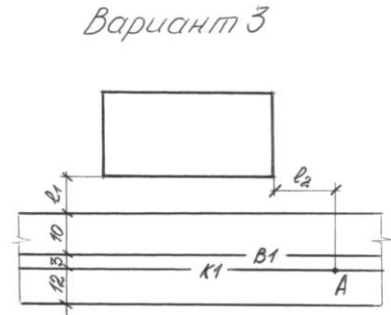
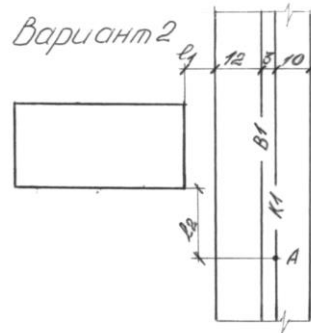
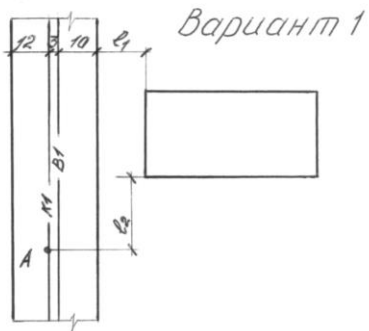


Вариант 8



Вариант 9





Навчальне видання

МЕТОДИЧНІ ВКАЗІВКИ

Методичні вказівки до самостійної роботи з дисципліни
«Водопостачання і водовідведення будівель і споруд»

Частина 2

(для студентів усіх форм навчання
спеціальності G19 – «Будівництво та цивільна інженерія»)

Укладачі:

Соколенко Костянтин Валерійович
Соколенко Валерій Михайлович

Техн. редактор

К. В. Соколенко

Оригінал - макет

В. М. Соколенко

Підписано до друку _____

Формат 60×84 $\frac{1}{16}$. Папір типограф. Гарнітура *Times*.

Друк офсетний. Умов. друк. арк. ____. Обл.-вид.арк. ____.

Тираж ____ прим. Вид. № _____. Замовл. № _____. Ціна
договірна.

Видавництво СНУ ім. Володимира Даля

Адреса видавництва: 01042, м. Київ,

Вул. Іоанна Павла II - 17,

Телефон: +38 (050) 218 04 78, факс 8(06452) 4-03-42

E-mail: vidavnictvosnu.ua@gmail.com