

МІНІСТЕРСТВО ОСВІТИ І НАУКИ УКРАЇНИ
СХІДНОУКРАЇНСЬКИЙ НАЦІОНАЛЬНИЙ УНІВЕРСИТЕТ
імені ВОЛОДИМИРА ДАЛЯ

КОНСПЕКТ ЛЕКЦІЙ

з дисципліни

“АВТОТЕХНІЧНА ЕКСПЕРТИЗА”

(для студентів денної та заочної форми навчання
спеціальності 274 «Автомобільний транспорт»)

ЗАТВЕРДЖЕНО

на засіданні кафедри

ЗАТІТМ

Протокол № 10 від 27.07.2022 р.

Конспект лекцій з дисципліни «Автотехнічна експертиза» (для студентів спеціальності 274 "Автомобільний транспорт") / Уклад: Є.В. Полупан, С.І. Шевченко - Сєверодонецьк: вид-во СНУ ім. В. Даля, 2022. - 330 с.

Конспект лекцій розроблений на основі програми вивчення дисципліни «Автотехнічна експертиза» і покликаний допомогти у засвоєнні знань про організаційні аспекти проведення автотехнічної експертизи, спрямованої на забезпечення безпеки руху транспортних потоків на автомобільних дорогах і в містах.

Укладачі

Полупан Є.В., доц.

Шевченко С.І., доц.

Відповідальний за випуск: Шевченко С.І., доц.

Рецензент:

Клюєв С.О., доц.

ЗМІСТ

ЗМІСТ	3
Вступ.....	11
Тема 1. ВИЗНАЧЕННЯ ТА КЛАСИФІКАЦІЯ ДОРОЖНЬО-ТРАНСПОРТНИХ ПРИГОД. ВИЗНАЧЕННЯ, КЛАСИФІКАЦІЯ ТА ПОРЯДОК ОБЛІКУ ДТП. ОБЛІК ДТП. ПЕРВИННІ ДОКУМЕНТИ ОБЛІКУ	14
1.1. Визначення і класифікація ДТП	14
1.2. Базові нормативно-правові акти у сфері надання безпеки дорожнього руху.....	17
1.3. Правила дорожнього руху	22
1.4. Міжнародна конвенція про дорожній рух	23
1.5. Визначення і класифікація ДТП	25
1.6. Облік ДТП.....	26
1.7. Відомості для обліку ДТП.....	27
Питання для самоконтролю	29
Тема 2. ПОНЯТТЯ КРИМІНАЛЬНОЇ ВІДПОВІДАЛЬНОСТІ	31
2.1. Порушення правил безпеки дорожнього руху або експлуатації транспорту особами, які керують транспортними засобами	32
2.2. Випуск в експлуатацію технічно несправних транспортних засобів або інше порушення їх експлуатації	36
2.3. Порушення правил, норм і стандартів, що стосуються забезпечення дорожнього руху	41
2.4. Незаконне заволодіння транспортним засобом	43
Питання для самоконтролю	45
Тема 3. ПОРУШЕННЯ ПРАВИЛ ЧИННИХ НА ТРАНСПОРТІ.....	45

3.1. Особливості кваліфікації автотранспортних злочинів	47
3.2. Причинний зв'язок між діями і наслідками	54
3.3. Форма вини	60
3.4. Відповідальність за порушення вимог БДР згідно вимогами Кодексу України про адміністративні правопорушення.....	63
Питання для самоконтролю	66
Тема 4. ІСТОРИЧНІ АСПЕКТИ СТАНОВЛЕННЯ ТА РОЗВИТКУ ЕКСПЕРТИЗИ	67
4.1. Поняття судової інженерно-транспортної експертизи. Процесуальні питання призначення авто технічної експертизи. Обов'язки, права та відповідальність експерта	67
4.2. Загальні поняття судової експертизи	70
4.3. Обов'язки, права та відповідальність експерта.....	73
4.4. Порядок призначення судової експертизи	78
4.5. Зміст та структура висновку судової експертизи	80
Питання для самоконтролю	87
Тема 5. ВИДИ СУДОВОЇ ІНЖЕНЕРНО-ТРАНСПОРТНОЇ ЕКСПЕРТИЗИ, ЇЇ ПРЕДМЕТ, ЗАВДАННЯ ТА ПИТАННЯ, ЩО ВИРІШУЮТЬСЯ	88
5.1. Застосування спеціальних знань під час дослідження ДТП. Судова транспортно-трасологічна експертиза	94
5.2. Судова експертиза стану доріг і дорожніх умов у місцях ДТП	96
5.3. Судова експертиза цілого за частинами	96
5.4. Судова експертиза нашарувань на одязі (взутті)	97
5.5. Судова експертиза слідів транспортних засобів.....	97
5.6. Судова експертиза матеріалів, речовин та виробів	99
5.7. Експертиза волокон і волокнистих матеріалів.....	100
5.8. Експертиза лакофарбових матеріалів та покриттів	100

5.9. Експертиза нафтопродуктів та пально-мастильних матеріалів	101
5.10. Експертиза металів і сплавів	101
5.11. Експертиза полімерів, пластмас і скла.....	101
5.12. Ґрунтознавча експертиза	102
5.13. Автотоварознавча експертиза	102
5.14. Психологічна експертиза.....	105
5.15. Судово-медична експертиза.....	107
5.16. Судово-медична експертиза речових доказів.....	109
5.17. Дослідження тканин тіла людини	111
5.18. Дослідження волосся	111
5.19. Дослідження поту.....	112
Питання для самоконтролю	113

Тема 6. МЕТОДИКИ ПО ВИЗНАЧЕННЮ ПРИЧИН ДТП В ЗАЛЕЖНОСТІ ВІД СИТУАЦІЇ..... 113

6.1. Поняття і класифікація об'єкту судової автотехнічної експертизи	114
6.2. Класифікація об'єктів судової експертизи	115
6.3. Поняття і класифікація предмету судової автотехнічної експертизи	116
6.4. Завдання судової автотехнічної експертизи.....	117
6.5. Методи судово-експертної діяльності і методики експертного дослідження	119
6.6. Дослідження наїзду ТЗ на пішохода	122
6.7. Дослідження зіткнення транспортних засобів	123
Питання для самоконтролю	125

ЗНАЧЕННЯ У ПРОЦЕСІ ДОСЛІДЖЕННЯ ОБСТАВИН ДТП	125
7.1. Дорожньо-транспортна пригода	126
7.2. Сліди, залишені транспортними засобами	126
7.3. Сліди й пошкодження на транспортних засобах	128
7.4. Сліди й пошкодження, що виникають під час наїзду на пішохода	128
7.5. Сліди й пошкодження у разі перекидання транспортного засобу.	129
7.6. Характеристика слідів	130
7.7. Сліди юзу	132
7.8. Сліди ковзання частин транспортного засобу.....	134
7.9. Ділянки дрібних частинок, що обсипалися	135
7.10. Сліди, залишені постраждалими під час наїзду.....	136
7.11. Утворення слідів на різних стадіях механізму ДТП.....	136
Питання для самоконтролю	143
Тема 8. ОГЛЯД МІСЦЯ ДОРОЖНЬО-ТРАНСПОРТНОЇ ПРИГОДИ. ЗАГАЛЬНИЙ ТА ДЕТАЛЬНИЙ ОГЛЯД. ОСНОВНІ ЗАДАЧІ СПЕЦІАЛІСТА- АВТОТЕХНІКА.....	144
8.1. Огляд місця ДТП.....	148
8.2. Застосування судової фотографії під час огляду місця ДТП.....	151
8.3. Застосування відеозапису.....	155
8.4. Додаткові способи фіксації результатів огляду місця дорожньо- транспортної пригоди	157
8.5. Визначення та фіксація слідів на місці ДТП	159
8.6. Вилучення з місця ДТП речових доказів.....	161
8.7. Особливості проведення огляду місця наїзду. Огляд місця наїзду на пішохода чи перешкоду.....	164
8.8. Особливості проведення огляду місця наїзду. Огляд місця наїзду на пішохода чи перешкоду.....	165

8.9. Огляд місця зіткнення транспортних засобів	168
8.10. Огляд місця перекидання транспортного засобу	170
8.11. Особливості огляду місця ДТП, коли водій зник з місця події....	171
8.12. Проведення огляду трупа постраждалого в ДТП	174
Питання для самоконтролю	176
Тема 9. ФАКТИЧНІ ДАНІ ПРО ПАРАМЕТРИ ДТП	177
9.1. Методика визначення видимості під час огляду місця події.....	181
9.2. Вимоги до складання протоколу огляду місця події.....	183
9.3. Схема до протоколу огляду місця ДТП	186
Питання для самоконтролю	192
Тема 10. ВИБІР ТА ВИЗНАЧЕННЯ ВИХІДНИХ ДАНИХ ДЛЯ АНАЛІЗУ ДТП	193
10.1. Утворення слідів на різних стадіях механізму ДТП.....	193
10.2. Визначення інформативних ознак у слідах ковзання автомобілів	197
10.3. Особливості вимірювання перемінної ширини проїжджої частини	204
10.4. Сліди й пошкодження, що виникають під час наїзду на пішохода	204
10.5. Вимірювання поздовжнього і поперечного ухилу дороги.....	205
Питання для самоконтролю	211
Тема 11. АНАЛІЗ МЕХАНІЗМУ ДОРОЖНЬО-ТРАНСПОРТНИХ ПРИГОД ..	212
11.1. Визначення місця зіткнення транспортних засобів. Фіксація ознак місця зіткнення. Огляд транспортних засобів.....	212

11.2. Причини зіткнень ТЗ.....	216
11.3. Механізм зіткнення ТЗ	218
11.4. Особливості типів контакту під час зіткнення.....	218
11.5. Основні параметри процесу зближення ТЗ	222
11.6. Огляд ТЗ.....	222
11.7. Цілі і завдання дослідження технічного стану транспортних засобів	223
11.8. Огляд місця зіткнення транспортних засобів.....	228
11.9. Огляд місця перекидання транспортного засобу.....	230
11.10. Особливості огляду місця ДТП, коли водій зник з місця події	232
11.11. Технічні величини, застосовувані при виконанні САТЕ	236
Питання для самоконтролю	246
Тема 12. МЕТОДИКИ ВИКОНАННЯ ЕКСПЕРТНОГО ДОСЛІДЖЕННЯ НАЇЗДУ ТЗ НА ПІШОХОДА.....	247
12.1. Класифікація наїздів ТЗ на пішоходів	248
12.2. Основні питання експертного дослідження наїзду на пішохода .	249
12.3. Визначення технічної можливості запобігання наїзду ТЗ на пішохода.....	253
12.4. Момент виникнення небезпечної обстановки, що створюється діями пішоходів	254
12.5. Експертне дослідження наїзду ТЗ на пішохода, який рухається в поперечному напрямку (справа наліво або зліва направо, відносно напрямку руху ТЗ).....	257
12.6. Розрахунок швидкості руху ТЗ перед початком її зниження	259
12.7. Визначення сповільнення ТЗ	261
12.8. Визначення переміщення центру тяжіння.....	264

12.9. Визначення швидкості руху ТЗ	265
12.10. Розрахунок максимально допустимих швидкостей руху ТЗ за різними дорожніми умовами.....	276
12.11. Розрахунок зупинкового шляху і супутніх йому величин	278
12.12. Розрахунок величини віддалення ТЗ від місця наїзду у момент виникнення небезпеки для руху	283
12.13. Вирішення питання про наявність або відсутність у водія ТЗ технічної можливості запобігти наїзду на пішохода.....	292
12.14. Найчастіші випадки, що відрізняються умовами при яких стався наїзд	295
12.15. Дослідження питання про технічну можливість запобігти наїзду ТЗ на пішохода за часом його руху	298
12.16. Експертна оцінка дій водія, який зробив наїзд на пішохода на пішохідному переході.....	300
Питання для самоконтролю	304
Тема 13. МЕТОДИКИ ВИКОНАННЯ ЕКСПЕРТНОГО ДОСЛІДЖЕННЯ	305
13.1. Визначення технічної можливості запобігти перехресні зіткнення	306
13.2. Визначення технічної можливості запобігання зіткнення транспортних засобів шляхом гальмування при русі на перехрестях в умовах обмеженої оглядовості	310
13.3. Визначення технічної можливості запобігання дорожньо-транспортних пригод шляхом гальмування при попутному рухові перешкоди в умовах необмеженої оглядовості.....	311
13.4. Зустрічне зіткнення без гальмування зустрічного ТЗ-2.....	313
13.5. Зустрічне зіткнення за умови руху ТЗ-2 перед зіткненням в загальмованому стані.....	314

13.6. Дослідження маневру ТЗ	315
Питання для самоконтролю	321
Тема 14. АНАЛІЗ МОЖЛИВОСТІ ЗАПОБІГАННЯ ДТП. ОЦІНКА ПРИЧИННОГО З'В'ЯЗКУ МІЖ ДІЯМИ ВОДІЯ І ДТП.....	321
14.1. Перевищення водієм швидкості руху	324
14.2. Несвоєчасне вжиття заходів, щодо уникнення ДТП	325
14.3. Застосування маневру замість гальмування.....	325
14.4. Застосування екстреного (різкого) гальмування	325
14.5. Неправильний вибір дистанції.....	326
14.6. Неправильний вибір інтервалу	326
14.7. Створення перешкоди для руху.....	327
14.8. Експлуатація несправного транспортного засобу	327
14.9. Причинний зв'язок між діями пішоходів і ДТП	328
Питання для самоконтролю	329
ПЕРЕЛІК ПОСИЛАНЬ	329

Вступ

Конспект лекцій з курсу: «Авто–технічна експертиза» для студентів денної та заочної форм навчання зі спеціальності: 274 «Автомобільний транспорт». Ріст інтенсивності транспортних засобів в сучасних умовах висуває ряд проблем, пов'язаних з розробкою заходів з забезпечення ефективності використання автотранспорту і безпеки дорожнього руху. Смерть і травми при дорожньо–транспортних пригодах (ДТП), що є недопустимо, тому потрібно більше уваги приділяти цим питанням.

Останні роки характеризуються як період бурхливого розвитку транспорту. У сучасних умовах транспорт виконує не лише роль засобу перевезення пасажирів і вантажів. Транспортна система перетворилася на складову частину загального прогресу людства, залучаючи народи і країни до найбільш сучасних досягнень цивілізації в різноманітних галузях. Цього процесу набуває свій розвиток і в Україні, яка поряд з іншими європейськими державами має чималу і розвинену транспортну систему, пов'язану з багатьма країнами світу. Цю систему складають повітряний, морський, річковий, залізничний, автомобільний, магістрально-трубопровідний транспорт, метрополітени, розвинена мережа міського і позаміського електричного транспорту.

Автомобіль є засобом підвищеної небезпеки. В світі дорожньотранспортних подій (далі – ДТП) щорічно гинуть сотні тисяч і отримують поранення мільйони людей, завдається величезного матеріального збитку економіці.

Звичайно, що від рівня безпеки функціонування транспортної системи в значній мірі залежить успішний розвиток соціально-економічних програм держави. Але разом з розвитком транспортної системи і зростанням кількості транспортних засобів зростають і рівень транспортних злочинів, кількість загиблих і поранених на транспорті, не кажучи вже про величезні матеріальні збитки.

Практика розслідування ДТП, свідчить, що у зв'язку із специфічністю даної категорії кримінальних справ, одним з основних джерел доказів по ним є висновок автотехнічної експертизи. Ця обставина, а також підвищення вимог до якості слідства по названих справах зумовили зростання потреби в проведенні авто технічної експертизи (далі – АТЕ) на найвищому рівні досвідченими фахівцями, та як правило в експертних установах.

Своєчасне і якісне проведення АТЕ значною мірою впливає на результати розслідування і сприяє зміцненню законності. Як показує вивчення кримінальних справ, однією з основних причин необґрунтованого залучення громадян до кримінальної відповідальності є пред'явлення звинувачення до проведення АТЕ.

Аналіз і узагальнення практики призначення і виконання АТЕ показали, що слідчі стали частіше і обґрунтовано використовувати висновки автотехнічних досліджень в розслідуванні автодорожніх злочинів. Поряд з викладеним, в роботі слідчих при призначенні АТЕ є істотні, що систематично повторюються із року в рік, недоліки. Вони, перш за все, пов'язані з недостатньою обізнаністю про можливості автотехнічних досліджень. Це викликає у слідчих труднощі у формулюванні питань, що виносяться на експертизу, складність у визначенні об'єктів дослідження і вихідних даних, забезпечуючих повноту і всебічність дослідження механізму ДТП, встановлення причинного зв'язку з подією дій (бездіяльності) учасників ДТП.

Найбільш важливими упущенням, що у край негативно впливає на вихідні дані для АТЕ і зрештою на хід і результати розслідування, є проведення некваліфікованих оглядів місць ДТП. Рідко залучаються до огляду фахівці автотехніки, не використовується при цьому криміналістична техніка. Слідчі не завжди описують сліди і речові докази, пошкодження на дорожньому покритті, а при їх фіксації не роблять належної прив'язки до елементів дороги і транспортних засобів, не виявляють характер утворення виявлених слідів.

Огляд транспортних засобів, що також є складовою частиною обстановки місця події, проводиться, як правило, працівниками ДАІ. Не володіючи спеціальними знаннями в дорожньо-транспортній трасології, ними

неповно визначаються сліди пошкоджень, направлення, форми і розташування деформацій на транспортних засобах. При перевірці технічного стану автотранспорту, що брав участь в ДТП, не проводиться контрольне гальмування, не встановлюються умови видимості з робочого місця водія.

У зв'язку з цим, не повною мірою використовується АТЕ для визначення технічного стану транспортних засобів на момент події ДТП. При подіях з тяжкими наслідками, коли неможливо встановити стан і справність вузлів і агрегатів, транспорт для його дослідження не затримується, передається на зберігання його власникам, що призводить до непоправної втрати доказів.

На результатах і термінах розслідування негативно позначається невчасне призначення АТЕ. При цьому, на практиці, слідчі не завжди з належним розумінням відносяться до забезпечення експерта необхідними вихідними даними. Багато слідчих не знають, що експерт-автотехнік не має права самостійно вибирати з матеріалів справи і оцінювати параметри для розрахунків, чим порушують вимоги кримінально-процесуального законодавства.

Деякі слідчі в постанові про призначення АТЕ викладають суперечливі свідчення учасників, або свідків події, які також не можуть бути використані експертом для надання висновку.

Неповні дані про механізм ДТП, викладені слідчим в постанові, змушують експерта давати альтернативні висновки, оцінка яких вимагає додаткових слідчих дій.

Враховується також неприпустимим, коли на вирішення експерту ставляться питання правового характеру, або питання не вимагають спеціальних знань.

Неповнота і незадовільний збір вихідних даних породжує проведення додаткових, або повторних експертиз, що зрештою призводить до порушення процесуальних термінів і обґрунтованих скарг потерпілих осіб.

Значення АТЕ полягає в тому, що лише за її допомогою в ході розслідування автодорожніх злочинів встановлюються істотні докази, необхідні для прийняття законних і обґрунтованих рішень.

Тема 1. ВИЗНАЧЕННЯ ТА КЛАСИФІКАЦІЯ ДОРОЖНЬО-ТРАНСПОРТНИХ ПРИГОД. ВИЗНАЧЕННЯ, КЛАСИФІКАЦІЯ ТА ПОРЯДОК ОБЛІКУ ДТП. ОБЛІК ДТП. ПЕРВИННІ ДОКУМЕНТИ ОБЛІКУ.

План

1. Визначення і класифікація ДТП.
2. Базові нормативно-правові акти у сфері надання безпеки дорожнього руху.
3. Правила дорожнього руху.
4. Міжнародна конвенція про дорожній рух.
5. Визначення і класифікація ДТП.
6. Облік ДТП.
7. Відомості для обліку ДТП.

1.1. Визначення і класифікація ДТП

Визначення, класифікація і порядок обліку ДТП встановлені Правилами обліку дорожньо-транспортних подій.

Дорожньо-транспортні події розподіляються на такі різновиди:

- зіткнення;
- перекидання;
- наїзд на стоячий транспортний засіб;
- наїзд на перешкоду;
- наїзд на пішохода;
- наїзд на велосипедиста;
- наїзд на гужовий транспорт; – наїзд на тварину; – інші ДТП.

Зіткнення – ДТП, при якому рухомі транспортні засоби зіткнулися між собою або з рухомим складом залізниць. До цього вигляду ДТП відносяться також зіткнення рухомого транспортного засобу з транспортним засобом, що раптово зупинився (перед світлофором, або із-за технічної несправності і ін.), і

зіткнення рухомого складу залізниць з транспортним засобом, що зупинився (був залишений) на залізничних коліях.

Перекидання – ДТП, при якому рухомий транспортний засіб перекинувся. До цього вигляду не відносяться перекидання, яким передували інші види ДТП: зіткнення транспортних засобів, наїзд на перешкоду і ін.

Наїзд на транспортний засіб, що стоїть, – ДТП, при якому рухомий транспортний засіб наїхав на стоячий транспортний засіб, а також причіп або напівпричіп.

Наїзд на перешкоду – ДТП, при якому транспортний засіб наїхав на нерухомий предмет (опора моста, дерево, стовп, обгороджування і ін.) або ударився об нього.

Наїзд на пішохода – ДТП, при якому транспортний засіб наїхав на людину – пішохода, або він сам натрапив на рухомий транспортний засіб. До цього виду відносяться також ДТП, при яких пішоходи постраждали в результаті їх травмування вантажем (дошками, трубами, плитами і ін.), що перевозився на транспортному засобі.

Наїзд на велосипедиста – ДТП, при якому транспортний засіб наїхав на велосипедиста або він сам натрапив на рухомий транспортний засіб.

Наїзд на гужовий транспорт – ДТП, при якому транспортний засіб наїхав на упряжних тварин, а також на вози, що транспортуються цими тваринами, або упряжні тварини або вози, що транспортуються цими тваринами, ударилися в рухомий транспортний засіб.

Наїзд на тварин – ДТП, при якому транспортний засіб наїхав на диких або домашніх тварин (включаючи вьючних і верхових), птиць, або самі ці тварини або птиці ударилися об рухомий транспортний засіб, в результат чого постраждали люди або заподіяний матеріальний збиток.

Інші ДТП – ДТП, що не відносяться до перерахованих вище видів.

До них відносяться схід трамвая з рейок (що не викликав зіткнення або перекидання), падіння вантажу, що перевозиться, удар людини або тварини, або пошкодження іншого транспортного засобу яким небудь предметом, відкинутим колесом транспортного засобу, наїзд транспортного засобу на осіб, що не є

учасниками руху, або на перешкоду (вантаж, що впав, колесо, що відірвалося), падіння пасажирів з рухомого транспортного засобу або в салоні рухомого транспортного засобу в результаті різкої зміни швидкості або траєкторії руху і ін.

Крім того ДТП класифікують за різними ознаками: тяжкість наслідків, характер (механізм), місце виникнення і т. д.

ДТП в даний час продовжують займати перше місце серед причин травматизму. За даними ООН, щорічно в світі від ДТП гине близько 1 млн чоловік. За даними Комісії європейського співтовариства, внаслідок отриманих травм в ДТП близько 45 тисяч європейців гинуть і 1,6 млн отримують поранення. Україна посідає четверте місце щодо смертності від ДТП в Європі. Щодня на дорогах України в ДТП гине від 13 до 20 осіб, і більше 100 травмуються. В наслідок ДТП гине більше чоловіків працездатного віку, чим від онкологічних, серцево-судинних захворювань і захворювань інфекційного генеза разом узятих. Як показує статистика, 70 % всіх дорожніх подій відбувається з вини водія, тобто в основі їх лежить людський чинник, психіка людини, його психофізіологічний і психоемоційний стан. Згідно з офіційною статистикою, одна з найважливіших причин ДТП в Україні – перевищення швидкості. Через це з початку 2015 року загинув 634 українців. Також аварії з'являються через порушення правил маневрування, управління автотранспортом у алкогольному сп'янінні, пішохідного переходу у неустановленому місці, порушення правил проїзду пішохідного переходу, недотримання дистанції та багато інших причин. Через погану якість доріг сталося 274 ДТП, у 63 через них були загиблі чи постраждали. За даними ГАї, за перші 6 місяців 2015 року на дорогах України люди в основному, загинули при наїзді на пішохода (617), зіткнення автомобілів (454), наїзди на перешкоду (310) та перекидання автомобілів (169). Всього за перші 6 місяців 2015 року на дорогах України загинуло 1550 особи.

Детальний аналіз всіх видів ДТП неможливий без виявлення факторів і причин, які їх викликають. Погляди на фактори і причини, які лежать в основі ДТП, змінюються в міру накопичування досвіду організації руху (далі ОР) і

дослідження робіт в галузі безпеки руху та експертного аналізу причин їх виникнення.

1.2. Базові нормативно-правові акти у сфері надання безпеки дорожнього руху

Основними нормативно-правовими актами у сфері забезпечення безпеки дорожнього руху в Україні є наступні документи.

Конституція України від 28 червня 1996 р. із змінами та доповненнями.

Кримінальний кодекс України від 5 квітня 2001 р.

Кодекс України про адміністративні правопорушення від 7 грудня 1984р. із змінами та доповненнями.

Цивільний кодекс України від 18 липня 1963 р.

Закон України «Про дорожній рух» від 30 червня 1993 р.

Закон України «Про транспорт» від 10 листопада 1994 р.

Закон України «Про автомобільний транспорт» від 5 квітня 2001 р.

Закон України «Про перевезення небезпечних вантажів» від 6 квітня 2000р.

Закон України «Про джерела фінансування дорожнього господарства України» від 18 вересня 1991 р.

Міжнародні Конвенції «Про дорожній рух», «Про дорожні знаки й сигнали» (підписані у Відні 8 листопада 1968 р., ратифіковані Указом Президії Верховної Ради СРСР 29 квітня 1974 р.).

Правила дорожнього руху України, затверджені постановою Кабінету Міністрів України від 10 жовтня 2001 р. № 1306.

Правила експлуатації трамвая та тролейбуса, затверджені наказом Державного комітету України по житлово-комунальному господарству від 10 грудня 1996 р. № 103.

Правила користування трамваєм і тролейбусом у містах України, затверджені наказом Державного комітету будівництва, архітектури та житлової політики України від 18 листопада 1997 р. № 22.

Правила надання послуг пасажирського автомобільного транспорту, затверджені постановою Кабінету Міністрів України від 18 лютого 1997 р. № 176.

Правила надання населенню послуг із перевезень міським електротранспортом, затверджені постановою Кабінету Міністрів України від 22 квітня 1997 р. № 336.

Правила перевезення вантажів автомобільним транспортом в Україні, затверджені наказом Міністерства транспорту України від 14 жовтня 1997 р. № 363.

Порядок і умови організації перевезень пасажирів та багажу автомобільним транспортом, затверджений наказом Міністерства транспорту України від 21 січня 1998 р. № 21.

Правила проведення державного технічного огляду автомобілів, автобусів, мототранспорту та причепів, затверджені постановою Кабінету Міністрів України від 26 лютого 1993 р. № 141.

Правила проведення державного технічного огляду тракторів, самохідних шасі, самохідних меліоративних і дорожньо-будівельних машин, тракторних причепів, затверджені постановою Кабінету Міністрів України від 21 вересня 1994 р. № 652.

Правила реєстрації та обліку великотоннажних автомобілів та інших технологічних транспортних засобів, що не підлягають експлуатації на вулично-дорожній мережі загального користування, затверджені наказом Держнаглядохоронпраці України від 31 березня 1994 р. № 26.

Правила проїзду великогабаритних та великовагових транспортних засобів автомобільними дорогами, вулицями та залізничними переїздами, затверджені постановою Кабінету Міністрів України від 18 січня 2001 р. № 30.

Правила державної реєстрації та обліку тракторів, самохідних шасі, самохідних сільськогосподарських, дорожньо-будівельних і меліоративних машин, тракторних причепів, затверджені наказом Міністерства аграрної політики України від 25 травня 2000 р. № 75.

Постанова Кабінету Міністрів України «Про спеціально уповноважену організацію з питань погодження переобладнання транспортних засобів та їх складових частин» від 20 березня 1995 р. № 191.

Постанова Кабінету Міністрів України «Про узгодження нормативної документації на конструкцію транспортних засобів» від 31 липня 1995 р.

№ 568.

Перелік захворювань і вад, при яких особа не може бути допущена до керування відповідними транспортними засобами, затверджений наказом Міністерства охорони здоров'я України від 24 грудня 1999 р. № 299.

Положення про медичний огляд кандидатів у водії та водіїв транспортних засобів, затверджене наказом Міністерства охорони здоров'я та Міністерства внутрішніх справ України від 5 червня 2000 р. № 124/345.

Порядок медичної підготовки водіїв та кандидатів у водії транспортних засобів, затверджений наказом Міністерства охорони здоров'я України від 28 листопада 1997 р. № 339.

Положення про робочий час і час відпочинку водіїв автотранспортних засобів, затверджене наказом Міністерства транспорту України від 17 січня 2002 р. № 18.

Інструкція про порядок направлення громадян для огляду на стан сп'яніння в заклади охорони здоров'я та проведення огляду з використанням технічних засобів, затверджена наказом МВС, МО та МЮ України від 24 лютого 1995 р. № 114/38/15-36-18.

Положення про порядок видачі посвідчень водія та допуску громадян до керування транспортними засобами, затверджене постановою Кабінету Міністрів України від 8 травня 1993 р. № 340.

Положення про порядок видачі посвідчень тракториста-машиніста, затверджене постановою Кабінету Міністрів України від 2 квітня 1994 р. № 217.

Інструкції про проведення державної реєстрації, перереєстрації та обліку транспортних засобів, оформлення і видачі реєстраційних документів, номерних знаків на них та здійснення перевірок реєстраційно-екзаменаційних підрозділів

Державтоінспекції МВС України, затверджена наказом МВС України від 10 квітня 2002 р. № 335.

Інструкція про порядок приймання екзаменів, оформлення видачі (обміну) посвідчень водія, обліку та зберігання документів, які стосуються екзаменаційної роботи, затверджена наказом МВС України від 21 червня 1993 р. № 394.

Типове положення про інспекцію державного технічного нагляду обласної, Київської та Севастопольської міської державної адміністрації, затверджене постановою Кабінету Міністрів України від 12 січня 1996 р. № 59.

Положення про Державну автомобільну інспекцію Міністерства внутрішніх справ України, затверджене постановою Кабінету Міністрів України від 14 квітня 1994 р. № 341.

Положення про службу безпеки дорожнього руху міністерств, інших центральних органів державної виконавчої влади, підприємств, їх об'єднань, установ і організацій, затверджене постановою Кабінету Міністрів України від 5 квітня 1994 р. № 227.

Положення про комісію з безпеки дорожнього руху підприємств, установ та організацій України, затверджене наказом Міністерства транспорту України від 23 лютого 1994 р. № 80.

Положення про спеціалізовані служби організації дорожнього руху, затверджене наказом МВС, Мінтрансу, Держжитло-комунгоспу України від 31 грудня 1993 р. № 859/550/86.

Правила розміщення та обладнання зупинок міського електро- та автомобільного транспорту, затверджені наказом Держжитлокомунгоспу від 15 травня 1995 № 21.

Єдині правила ремонту й утримання автомобільних доріг, вулиць, залізничних переїздів, правила користування ними та охорони, затверджені постановою Кабінету Міністрів України від 30 березня 1994 р. № 198.

Постанова Кабінету Міністрів України «Про заходи щодо забезпечення безпечної експлуатації транспортних засобів» від 9 липня 1999 р. № 1214.

Класифікація автомобільних доріг затверджена постановою Кабінету Міністрів України від 6 квітня 1998 р. № 455.

Технічні правила ремонту та утримання автомобільних доріг загального користування затверджені наказом «Укравтодору» від 26 вересня 1997 р. № 190.

Технічні правила ремонту й утримання міських вулиць та доріг, затверджені Держжитлокомунгоспом України 27 грудня 1994 р.

Державний стандарт СРСР «Автомобили с дизелями. Дымность отработанных газов. Нормы и методы измерений. Требования безопасности» (ГОСТ 21393-75).

Державний стандарт СРСР «Охрана природы. Атмосфера. Нормы и методы измерений содержания окиси углерода и углеводородов в отработанных газах автомобилей с бензиновыми двигателями. Требования безопасности» (ГОСТ 17.2.2.03-87).

Державний стандарт «Автотранспортные средства. Требования к техническому состоянию по условиям безопасности движения. Методы проверки» (ГОСТ 25478-91).

Державний стандарт «Автомобілі легкові і мототехніка. Передпродажна підготовка. Порядок» (ДСТУ 2323-93).

Державний стандарт «Автомобілі легкові відремонтовані. Загальні технічні умови» (ДСТУ 2322-93).

Державний стандарт України «Знаки дорожні. Загальні технічні умови. Правила застосування» (ДСТУ 2586-94).

Державний стандарт України «Розмітка дорожня. Технічні вимоги. Методи контролю. Правила застосування» (ДСТУ 2587-94).

Державний стандарт України «Огородження дорожні і напрямні пристрої. Правила користування. Вимоги безпеки дорожнього руху» (ДСТУ 2735-94).

Державний стандарт «Безпека дорожнього руху. Терміни та визначення» (ДСТУ 2935-94).

Державний стандарт України «Безпека дорожнього руху. Організація робіт з експлуатації міських вулиць та доріг» (ДСТУ 3090-95).

Державний стандарт України «Безпека дорожнього руху. Автомобільні дороги, вулиці та залізничні переїзди. Вимоги до експлуатації» (ДСТУ 3587-97).

Державний стандарт «Дороги автомобільні. Метод визначення коефіцієнта зчеплення колеса автомобіля з дорожнім покриттям»

(ДСТУ Б В.2.3-2-97).

Галузевий стандарт «Безпека дорожнього руху. Автомобільні дороги загального користування. Порядок визначення ділянок і місць концентрації дорожньо-транспортних пригод» (ГСТУ 218-03450778.090-2001) та ін.

1.3. Правила дорожнього руху

Правила дорожнього руху – це єдиний нормативний акт, який зобов'язані виконувати всі учасники руху. До появи технічних засобів регулювання дорожнього руху єдиним елементом його організації були правила, які регламентували поведінку на дорогах.

У Росії перші спеціальні укази щодо правил руху були видані в XVII ст. Згідно з цим указом при першому затриманні лихача, обмежувалися попередженням, при повторному сікли батоном, на третій раз засилали на каторгу. У 1732 р. для лихачів була передбачена смертна страта.

Правила дорожнього руху в різних країнах світу мають відзнаки. У США, наприклад, в кожному штаті діють свої правила.

У СРСР перший документ, що регламентує дорожній рух був введений в 1920 р. декретом Ради Народних Комісарів «Об автодвижении по городу Москве и ее окрестностях (Правила)», підписаний В. І. Леніним. Єдиних Правил для всієї території країни довгий час не існувало. Місцеві органи влади мали право затверджувати для окремих областей власні Правила, які відрізнялися один від одного, мали невиправдані відмінності у вимогах до водіїв за одних і тих же умов і були багато в чому недосконалі.

У 1931 р. були затверджені «Требования, предъявляемые к шоферу по выполнению им служебных обязанностей» і «Основные правила езды на автомобилях и мотоциклах в пределах СССР». Вони забороняли водієві перед роботою і протягом робочого дня вживати спиртні напої і наркотики, розмовляти і палити під час руху. Перші типові Правила руху по вулицях міст і дорогам СРСР

були розроблені в 1940 р. На їх базі розроблялися місцеві Правила. У 1957 р. були прийняті нові типові Правила руху, на основі яких в більшості союзних республік розроблялися республіканські Правила. У 1961р були затверджені перші єдині для всієї території країни Правила руху по вулицях і дорогах СРСР.

З 1 січня 1965 р. були введені в дію Правила руху по вулицях міст населених пунктів і дорогам СРСР з врахуванням міжнародних угод. Надалі, у зв'язку з вдосконаленням цих міжнародних документів, в СРСР були розроблені і введені в дію з 1 січня 1973 р. Правила дорожнього руху (ПДР). В подальшому ці ПДР були знову перероблені з врахуванням вимог ГОСТ 10807–78 «Знаки дорожные. Общие технические условия», ГОСТ 13508–74 «Разметка дорожная. Общие технические условия» і ГОСТ 23457–79 «Технические средства организации дорожного движения. Правила применения». Нові ПДР були введені в дію з 1 січня 1980 р.

Відповідно до ГОСТ 10807–78 встановлено сім груп дорожніх знаків 1 – застережливі, 2 – пріоритету, 3 – забороняючі, 4 – приписуючі, 5 – інформаційно – вказівні, 6 – сервісу і 7 додаткової інформації (таблички).

Діюча редакція Правил дорожнього руху в Україні введена в дію з 01.01.2002 р. із змінами та доповненнями відповідно з постановами Кабінету Міністрів України.

1.4. Міжнародна конвенція про дорожній рух

У 1909 р. була розроблена перша Міжнародна Конвенція, встановлююча єдину систему дорожньої сигналізації. Вона складалася з чотирьох знаків, які попереджували водія про крутий поворот, перехрестя, залізничний переїзд, нерівну дорогу.

У 1926 р. в Парижі були заключені конвенції про дорожній транспорт і про автотранспорт. В 1931 р. в Женеві європейські держави підписали Конвенцію про введення одноманітності в дорожніх знаках і сигналах Згідно Женевської Конвенції як обов'язкові вводилися 26 знаків. Вони були розділені на 3 групи: застережливі, приписуючі і вказівні.

У 1949 р. Організацією Об'єднаних Націй (ООН) була прийнята Конвенція про дорожній рух і Протокол про дорожні знаки і сигнали. Метою Конвенції було сприяти розвитку і безпеці дорожнього руху у всіх країнах. До Конвенції 1949 р. приєдналися більшість розвинених країн світу, що сприяло уніфікації національних документів, що містять правила дорожнього руху. СРСР приєднався до цієї Конвенції в 1959 р.

У зв'язку із зростанням автомобілізації, вдосконаленням конструкції транспортних засобів і організації дорожнього руху в 1964 р., в рамках Європейської економічної комісії ООН, її робочими органами, при участі СРСР була розпочата розробка нових документів по організації руху. В результаті, в 1968 р. на Конференції ООН у Відні, були прийняті Конвенція про дорожній рух і Конвенція про дорожні знаки і сигнали.

Конвенція про дорожній рух 1968 р. включає загальні положення, Правила дорожнього руху, умови допуску до міжнародного руху автомобілів і причепів, велосипедів і велосипедистів з підвісним двигуном, вимоги до водіїв автомобілів і завершальні положення. Крім того, до цієї Конвенції були прийняті пропозиції, які передбачають відступ від зобов'язань допуску і до міжнародного руху автомобілів і причепів, реєстраційні номери, вказівні та розпізнавальні знаки автомобілів і причепів, що знаходяться в міжнародному руху, технічні умови, що стосуються автомобілів і причепів, форми національного і міжнародного посвідчень водіїв. У загальних положеннях Конвенції про дорожній рух надані визначення основних термінів:

Термін *дорога* означає всю смугу відведення будь-якої дороги або вулиці, відкритої для руху;

Термін *проїзна частина дороги* означає частку дороги, зазвичай використовувану для руху транспортних засобів. Дорога може мати декілька проїзних частин чітко розмежованих, зокрема розділовою смугою, або що знаходяться на різних рівнях.

Термін *механічний транспортний засіб* означає будь-який самохідний дорожній транспортний засіб, за винятком велосипедів з підвісним двигуном на

території договірних сторін, які не прирівнюють їх до мотоциклів і за винятком рейкових транспортних засобів.

Термін *автомобіль* означає механічний транспортний засіб, використовуваний зазвичай для перевезення по дорогах людей або вантажів або для буксирування транспортних засобів, *тролейбуси*, тобто нерейкові транспортні засоби, сполучені з електричним приводом. Цей термін не охоплює такі транспортні засоби як *сільськогосподарські трактори*, які, перевозячи людей або вантажі, виконують лише допоміжні функції.

У Правилах дорожнього руху Конвенції в розділі «Водій» відмічено, що водій повинен володіти необхідними фізичними і психічними якостями, а його фізичний і розумовий стан повинен дозволяти управляти транспортним засобом. Водій механічного транспортного засобу повинен мати знання і навички, необхідні для управління транспортним засобом.

Конвенція про дорожні знаки і сигнали включає загальні положення, дорожні, світлові та інші знаки і сигнали дорожньої розмітки, завершальні положення.

Додатки до цієї Конвенції передбачають наступні застережливі знаки, регулюючи переважне право проїзду на перехрестях, що відносяться до залізничних переїздів, означають обов'язкове розпорядження, вказівні і додаткові таблички. Крім того, в додатки включена дорожня розмітка.

Міжнародні конвенції встановлюють лише найбільш загальні положення організації дорожнього руху, прийнятні для більшості країн світу. У зв'язку з цим передбачається ухвалення регіональних угод між групами країн, найбільш близьких за умовами дорожнього руху.

1.5. Визначення і класифікація ДТП

Визначення, класифікація і порядок обліку ДТП встановлені Правилами обліку дорожньо-транспортних подій.

Дорожньо-транспортною подією називається подія, що виникла в процесі руху механічних транспортних засобів і викликала за собою загибель або тілесне

ушкодження людей, або пошкодження транспортних засобів, вантажів, доріг, дорожніх і інших споруд або іншого майна.

Дорожньо-транспортні події підрозділяються на наступні види:

- зіткнення;
- перекидання;
- наїзд на стоячий транспортний засіб;
- наїзд на перешкоду;
- наїзд на пішохода;
- наїзд на велосипедиста;
- наїзд на гужовий транспорт;
- наїзд на тварину;
- інші ДТП.

1.6. Облік ДТП

Облік ДТП ведеться органами внутрішніх справ, підприємствами, організаціями, міністерствами і відомствами, що мають транспортні засоби, дорожніми і комунальними організаціями.

Лікувально-профілактичні установи Мінздоров'я, інших міністерств і відомств ведуть облік постраждалих – загиблих і поранених при ДТП. У число загиблих включаються люди, що померли від отриманих травм на місці ДТП, при доставці в лікарню або протягом семи діб з моменту його виникнення. У число поранених включаються люди, що отримали при ДТП тілесні ушкодження, що викликали втрату працездатності або необхідність госпіталізації на термін не менше одного дня, або призначення амбулаторного лікування після надання першої медичної допомоги.

Обліку підлягають всі ДТП з участю хоч би одного з транспортних засобів, що знаходилися в русі, що викликають загибель або тілесні ушкодження людей, або пошкодження транспортних засобів, вантажів, доріг, дорожніх і інших споруд або іншого майна.

У державну статистичну звітність включаються відомості про ДТП, що викликають загибель або поранення людей, про кількість всіх ДТП, у тому числі і лише з матеріальним збитком.

У державну статистичну звітність не включаються відомості про ДТП:

– на обгороджених територіях підприємств, організацій, аеродромів, військових частин і інших об'єктів з пропускною системою в'їзду і виїзду що охороняються;

– під час проведення заходів щодо автотоспорту (змагання, тренування і т. п.), коли постраждали водії-спортсмени, судді або інший персонал, обслуговуючий ці заходи.

Не підлягають обліку ДТП:

– з тракторами, іншими самохідними машинами і механізмами під час виконання ними основних виробничих операцій, для яких вони призначені (оранка сільськогосподарського ґрунту, прокладка траншей, скирдування, прибирання сільгосппродуктів на полях, лісозаготівля, навантажувально-розвантажувальні роботи, виконувані за допомогою автокранів і методом самоскида, установка опор, щогл тощо);

– що виникли в результаті умисних дій, направлених на позбавлення життя або спричинення шкоди здоров'ю людей або майну;

– виниклі в результаті порушення техніки безпеки і правил експлуатації транспортних засобів за відсутності водія за кермом (запуск двигуна за допомогою заводної рукоятки або при включеній передачі, при зчепленні-розчепленні транспортних засобів з причепами, пожежі на рухомих транспортних засобах, не пов'язаних з технічною несправністю); – виникли за спроби постраждалого покінчити життя самогубством; – що виникли в результаті стихійних лих.

1.7. Відомості для обліку ДТП

Облік ДТП органами внутрішніх справ проводиться по місцю їх виникнення і місцю реєстрації транспортних засобів.

На кожен ДТП, підлягаючу включенню в державну статистичну звітність, заповнюють картку обліку ДТП. Її зберігають в органах внутрішніх справ по місцю виникнення ДТП.

На ДТП за участю транспортного засобу, зареєстрованого на території іншої території (області, міста, району), що викликала загибель або поранення людей, складають додатковий екземпляр картки. Його висилають в орган внутрішніх справ по місцю реєстрації транспортного засобу.

Враховують і аналізують ДТП з матеріальним збитком без постраждалих міськрайвідділи внутрішніх справ і підрозділи дорожньо-патрульної служби ДАІ.

Органи внутрішніх справ при отриманні повідомлень про ДТП за участю зареєстрованих на обслуговуваній території транспортних засобів передають (письмово, по телефону, нарочним) зведення про ці ДТП адміністрації підприємств і організацій – власникам транспортних засобів.

Відомості про ДТП, виникненню яких сприяли незадовільні дорожні умови, передають дорожнім і комунальним організаціям.

Органи внутрішніх справ не рідше за один раз в місяць надають можливість звіряти дані про ДТП представникам міністерств, відомств, АТП, дорожніх, комунальних і інших організацій за показниками, передбаченими формою звітності, і завіряють правильність цих даних.

Облік ДТП підприємствами, організаціями, міністерствами і відомствами здійснюють працівники СБР або інші особи, призначені наказом підприємства і організації, враховують всі ДТП за участю транспортних засобів, власниками яких вони є, незалежно від місця виникнення ДТП, його наслідків і провини водіїв.

Відомості про ДТП, незалежно від наслідків і розміру матеріального збитку, реєструють в журналі обліку ДТП. Форму і порядок заповнення журналу встановлює міністерство (відомство), якому підпорядковано дане підприємство або організація. Журнал має бути пронумерований, прошнурований і скріплений. Він підлягає зберіганню протягом трьох років від дати останнього запису.

У журналі обліку ДТП повинні реєструватися наступні відомості:

- дата і час виникнення ДТП;
- прізвище, ім'я, по батькові водія;
- клас і стаж його роботи;
- на якій годині роботи сталося ДТП;
- стан водія;
- модель і номерний знак транспортного засобу;
- вид ДТП;
- місце виникнення ДТП;
- обставини ДТП;
- наслідки ДТП (число загиблих і поранених);
- причини ДТП;
- прийняті заходи;
- дата відправки і номер донесення.

У примітці можуть вказуватися особливі обставини, пов'язані з даним ДТП.

Підприємства і організації по кожному ДТП за участю належачими їм транспортними засобами складають і направляють у вищестоящу інстанцію по підлеглості донесення, в яких вказуються відомості, передбачені формою звітності про ДТП в міністерствах, відомствах. Форму донесення розробляє кожне міністерство або відомство.

Питання для самоконтролю

1. Які основні нормативно-правові акти у сфері забезпечення безпеки дорожнього руху в Україні?
2. Коли затверджені постановою Кабінету Міністрів України правила дорожнього руху?
3. Коли затверджені правила перевезень вантажів автомобільним транспортом в Україні наказом Міністерства транспорту України?

4. Коли затверджені умови організації перевезень пасажирів та багажу автомобільним транспортом наказом Міністерства транспорту України?
5. Коли затверджені правила розміщення та обладнання зупинок міського електро- та автомобільного транспорту наказом Держжитлокомунгоспу?
6. Що таке правила дорожнього руху?
7. Коли діюча редакція правил дорожнього руху в Україні введена в дію?
8. Коли та з якою метою була розроблена перша Міжнародна Конвенція?
9. Коли Організацією Об'єднаних Націй (ООН) була прийнята Конвенція про дорожній рух і Протокол про дорожні знаки і сигнали?
10. Яка була мета прийнята Конвенції Організацією Об'єднаних Націй (ООН)?
11. Що включає Конвенція про дорожній рух 1968 р.?
12. Що таке дорога?
13. Що таке проїздна частка дороги?
14. Що таке механічний транспортний засіб?
15. Що таке автомобіль?
16. Що включає Конвенція 1968 р. про дорожні знаки і сигнали?
17. Які додатки до Конвенції 1968 р.?
18. Як підрозділяються дорожньо-транспортні події?
19. Що таке зіткнення?
20. Що таке перекидання?
21. Що таке наїзд та як класифікується?
22. Як ведеться облік ДТП?
23. Які ДТП не підлягають обліку?
24. Які відомості для обліку ДТП?
25. Які відомості реєструються у журналі обліку ДТП?

Тема 2. ПОНЯТТЯ КРИМІНАЛЬНОЇ ВІДПОВІДАЛЬНОСТІ

План

1. Порушення правил безпеки дорожнього руху або експлуатації транспорту особами, які керують транспортними засобами.
2. Випуск в експлуатацію технічно несправних транспортних засобів або інше порушення їх експлуатації.
3. Порушення правил, норм і стандартів, що стосуються забезпечення дорожнього руху.
4. Незаконне заволодіння транспортним засобом.

Кримінальна відповідальність – це один з видів юридичної відповідальності. Вона є відповідальністю ретроспективною, тобто відповідною реакцією держави на досконале у минулому порушення права. Її можна визначити як право держави обмежувати права і свободи людини.

Поняття кримінальної відповідальності є юридичним поняттям, яке характеризується тим, що:

- органи правосуддя повинні визнати особу винною в скоєнні злочину, як наслідок – ця особа вимушена виконувати негативну правову роль в суспільстві і державі;
- державна оцінка скоєного злочину має вираження в засудженні злочинця і його діяння в звинувачувальному вирокі суду;
- вигляд і міра обмежень особистого (наприклад, позбавлення волі), майнового (наприклад, стягнення штрафу) або іншого характеру (наприклад, позбавлення права обіймати певні посади) обираються з врахуванням меж відповідальності за скоєний злочин;
- реальне скоєння злочину, за який встановлена відповідальність в кримінальному законі.

З врахуванням викладеного, кримінальна відповідальність – це особлива правова роль особи, яка скоїла злочин, пов'язана з державним засудженням, а

також обмеженнями особистого, майнового або іншого характеру, що визначена обвинувальним вироком суду.

Підставою кримінальної відповідальності є здійснення особою суспільно небезпечного діяння, яке містить склад злочину, передбачений цим Кодексом. Тому і говорять, що єдиною підставою кримінальної відповідальності є склад злочину в діях винної особи.

У межах єдиної підстави застосування кримінальної відповідальності можна виділити її фактичну і юридичну сторони. Фактична сторона – це здійснення в реальній дійсності суспільно небезпечного діяння, а юридична – це передбачення такого діяння в КК. Кримінальна відповідальність настає лише після встановлення судом повної відповідності фактичної і юридичної сторін вчинку. Відсутність останнього свідчить про відсутність підстави кримінальної відповідальності, тобто про відсутність в діях особи складу злочину.

Ніхто не може бути притягнутий до кримінальної відповідальності за один злочин більше одного разу. Це положення відповідає ч. 1 ст. 61 Конституції України, згідно якої ніхто не може бути двічі притягнутий до юридичної відповідальності одного виду за одне і те ж правопорушення.

Таким чином, кримінальна відповідальність – це об'єктивне право держави реагувати на скоєний злочин. Така реакція знаходить своє вираження в звинувачувальному вироку суду. У зв'язку з цим розрізняють матеріальну і процесуальну підстави кримінальної відповідальності. Матеріальною підставою визнається злочин, а процесуальним – звинувачувальний вирок суду. Особа вважається невинною в скоєнні злочину і не може бути піддана кримінальному покаранню, поки її провина не буде доведена в законному порядку і встановлена звинувачувальним вироком суду.

2.1.Порушення правил безпеки дорожнього руху або експлуатації транспорту особами, які керують транспортними засобами

Вимогами Ст. 286 КК передбачено, що Порушення правил безпеки дорожнього руху або експлуатації транспорту особою, яка керує транспортним

засобом, що спричинило потерпілому середньої тяжкості тілесне ушкодження, – карається штрафом до ста неоподатковуваних мінімумів доходів громадян або виправними роботами на строк до двох років, або арештом на строк до шести місяців, або обмеженням волі на строк до трьох років, із позбавленням права керувати транспортними засобами на строк до трьох років або без такого.

Ті самі діяння, якщо вони спричинили смерть потерпілого або заподіяли тяжке тілесне ушкодження, – караються позбавленням волі на строк від трьох до восьми років із позбавленням права керувати транспортними засобами на строк до трьох років або без такого.

Діяння, передбачені частиною першою цієї статті, якщо вони спричинили загибель кількох осіб, – караються позбавленням волі на строк від семи до дванадцяти років із позбавленням права керувати транспортними засобами на строк до трьох років.

Під транспортними засобами в цій статті та статтях 287, 289 і 290 слід розуміти всі види автомобілів, трактори та інші самохідні машини, трамваї і тролейбуси, а також мотоцикли та інші механічні транспортні засоби.

До об'єктивних ознак злочинів, пов'язаних із вчиненням дорожньотранспортної пригоди, належать ознаки об'єкта та їх об'єктивної сторони.

Основним безпосереднім об'єктом злочину, передбаченого ст. 286 КК України, є безпека руху й експлуатації автомобільного та деяких інших видів транспорту, а його додатковим обов'язковим об'єктом – життя і здоров'я особи.

Згідно з п. 1.10 Правил дорожнього руху під терміном «транспортний засіб» слід розуміти пристрій, призначений для перевезення людей і (або) вантажу, а також встановлені на ньому спеціальне обладнання чи механізми. Механічний транспортний засіб – транспортний засіб, що приводиться в рух за допомогою двигуна. Цей термін поширюється на трактори, самохідні машини й механізми (крім транспортних засобів, робочий об'єм двигуна яких не перевищує 50 см³), а також тролейбуси та транспортні засоби з електродвигуном потужністю понад 3 кВт. У Конвенції про дорожній рух від 8 листопада 1968 р. під терміном «механічний транспортний засіб» мається на увазі будь-який самохідний

дорожній транспортний засіб за винятком велосипеда з навісним двигуном і рейкових транспортних засобів.

Отже, згідно із зазначеними статтями транспортний засіб – це механічний пристрій, що приводиться в рух за допомогою двигуна внутрішнього згоряння з робочим об'ємом понад 50 см³ чи електродвигуна потужністю понад 3 кВт і призначений для перевезення людей і (або) вантажу або транспортування встановленого на ньому спеціального обладнання чи механізмів.

Він може бути на колісному, гусеничному або комбінованому ході (але не рейковий).

Не має значення, зареєстрований він у встановленому порядку чи ні, відповідає його конструкція вимогам технічної документації, чи не відповідає, у технічно справному стані він, чи несправний.

Не підлягають кримінальній відповідальності за ст. 286 КК України водії велосипедів, мопедів, гужових возів, моторних човнів та інших призначених для руху по воді засобів, а також залізничних дрезин, поїздів метрополітену й інших рейкових транспортних засобів.

Об'єктивна сторона злочину містить такі обов'язкові ознаки: діяння, наслідки, причинний зв'язок між діянням і наслідками.

Діяння – це порушення правил безпеки дорожнього руху або експлуатації транспорту, що може вчинитися шляхом дії або бездіяльності і полягати у: вчиненні дій, заборонених правилами (проїзд на заборонний сигнал світлофора, перевищення швидкості, експлуатація автомобіля з певними технічними несправностями тощо); невиконанні дій, які особа може і зобов'язана вчинити відповідно до вимог правил безпеки руху й експлуатації транспорту (не зменшення швидкості руху відповідно до дорожньої обстановки чи приписів дорожніх знаків, неправильне користування зовнішніми світловими приладами тощо).

Відомо, що транспортний засіб є джерелом підвищеної небезпеки. Найнебезпечніша для життя і здоров'я людини - руйнівна дія сили удару елементами конструкції транспортного засобу або об них, яка залежить від швидкості та ваги транспортного засобу. Загрозу також становить і сила тиску

під час переїзду коліс автомобіля через тіло. За певних обставин лиха можна зазнати через легкозаймисті речовини – пальне, отруйні продукти згорання, високу температуру деталей двигуна, системи охолодження та відводу продуктів згорання. Згідно із Законом України «Про дорожній рух» його учасники зобов'язані створювати безпечні умови для дорожнього руху, не завдавати своїми діями або бездіяльністю шкоди підприємствам, установам, організаціям і громадянам (ч. 5 ст. 14).

Пунктом 1.5 Правил дорожнього руху закріплено, що дія чи бездіяльність учасників дорожнього руху та інших осіб не повинні створювати небезпеки чи перешкоди для руху, загрожувати життю або здоров'ю громадян, завдавати матеріальних збитків.

На виконання цієї вимоги кожен водій, виявивши ознаки, що свідчать про можливість заподіяння його транспортним засобом шкоди учаснику дорожнього руху чи іншій особі, має вжити заходів до її відвернення: зменшити швидкість, зупинити транспортний засіб або безпечно об'їхати.

Конвенція про дорожній рух від 8 листопада 1968 р., зокрема, вимагає, щоб водій був здатний зупинити транспортний засіб перед кожною перешкодою, яку можна передбачити.

Насамперед від водія транспортного засобу вимагається – не завдавати шкоди життю і здоров'ю людини. При цьому не має значення дотримується вона вимог Правил дорожнього руху чи грубо їх порушує, ігнорує елементарні правила безпеки чи умисно намагається контактувати з транспортним засобом, пішохід це чи водій іншого транспортного засобу.

За Конституцією України (ст. 27) ніхто не може бути свавільно позбавлений життя.

Керування – це процес безпосереднього управління рухом транспортного засобу.

Під експлуатацією транспортного засобу слід розуміти використання його за призначенням, крім безпосереднього керування, та проведення необхідного технічного обслуговування з дотриманням відповідних вимог безпеки.

У ст. 286 КК України не охоплено заподіяння шкоди під час ремонту транспортних засобів чи в ході виконання ними певних спеціальних (не транспортних) операцій, наприклад, під час переміщення ґрунту бульдозером, збирання врожаю самохідним комбайном, нанесення дорожньої розмітки чи прибирання вулиці спеціальним самохідним механізмом тощо. Порухення відповідних правил безпеки руху під час транспортування будь-якого самохідного механічного пристрою без виконання ним при цьому спеціальних операцій (збір врожаю, прибирання снігу, оранка тощо) тягне за собою відповідальність за означеною статтею.

Для притягнення до кримінальної відповідальності не має значення місце, де порушено правила безпеки руху та експлуатації транспортних засобів. Це може бути проїзна частина дороги, узбіччя, вулиця, площа, двір, територія підприємства, поле, ліс тощо, де можливий рух автотранспорту. Кримінальна відповідальність за ст. 286 КК України настає за умови заподіяння наслідків у вигляді фізичної шкоди, яка є не менш небезпечною, ніж середньої тяжкості тілесне ушкодження, тобто умисне ушкодження, яке не є небезпечним для життя і не спричинило наслідків, передбачених ст. 121 КК України, а також тривалий розлад здоров'я або стійку втрату працездатності менш як на одну третину. Тривалим вважається розлад здоров'я строком понад три тижні (більше ніж 21 день), а стійкою втратою працездатності менше ніж: як на одну третину визнається втрата загальної працездатності від 10 до 33 відсотків включно. Відсоток втрати працездатності встановлюється судово-медичною експертизою.

2.2. Випуск в експлуатацію технічно несправних транспортних засобів або інше порушення їх експлуатації

Вимогами Ст. 287 КК передбачено, випуск в експлуатацію завідомо технічно несправних транспортних засобів, допуск до керування транспортним засобом особи, яка перебуває в стані сп'яніння або не має права на керування транспортним засобом, чи інше грубе порушення правил експлуатації транспорту, що забезпечують дорожній рух, вчинене особою, відповідальною за

технічний стан або експлуатацію транспортних засобів, якщо це спричинило потерпілому середньої тяжкості тілесне ушкодження, тяжке тілесне ушкодження або його смерть, – караються штрафом до ста неоподатковуваних мінімумів доходів громадян або виправними роботами на строк до двох років, або обмеженням волі на строк до п'яти років, або позбавленням волі на строк до п'яти років, із позбавленням права обіймати посади, пов'язані з відповідальністю за технічний стан або експлуатацію транспортних засобів, на строк до трьох років або без такого.

Основним безпосереднім об'єктом злочину є безпека експлуатації транспортних засобів, зазначених у примітці до ст. 286 КК України, а його додатковим обов'язковим об'єктом – здоров'я та життя особи.

Об'єктивна сторона злочину складається з таких обов'язкових ознак, як діяння, наслідки та причинний зв'язок між ними.

Діяння у випадку вчинення цього злочину може вчинюватися шляхом дії або бездіяльності і виражатися у формі:

- випуску в експлуатацію завідомо технічно несправних транспортних засобів;
- допуску до керування транспортним засобом особи, яка перебуває у стані сп'яніння або не має права на керування транспортним засобом;
- іншого грубого порушення правил експлуатації транспорту, що забезпечують дорожній рух.

Згідно з Положенням про технічне обслуговування й ремонт дорожніх транспортних засобів автомобільного транспорту, затвердженим наказом Мінтрансу від 30 березня 1998 р. № 102, технічний стан - це сукупність схильних до зміни в процесі виробництва чи експлуатації якостей виробу, яка характеризується в певний момент часу ознаками, встановленими технічною документацією на цей виріб. Справний стан – стан виробу, який відповідає всім вимогам нормативно-технічної і (або) конструкторської документації.

Випуск в експлуатацію завідомо несправних транспортних засобів передбачає свідоме надання усного або письмового дозволу чи вказівки, наказу, мовчазної згоди (не перешкоджання) на здійснення поїздки на транспортному

засобі з технічною несправністю, за наявності якої його експлуатація заборонена. Перелік таких несправностей наведений у розділі 31 Правил дорожнього руху (несправності гальмових систем, рульового керування, зовнішніх світлових приладів, склоочисників і обмивачів вітрового скла, коліс і шин, двигуна, інших елементів конструкції).

Допуск до керування транспортним засобом особи, яка перебуває у стані сп'яніння або не має права на керування транспортним засобом, полягає у свідомому наданні дозволу розпочати рух транспортним засобом особі, яка перебуває у стані сп'яніння, шляхом прохання, наказу, вказівок (усних чи письмових), мовчазної згоди (не перешкоджання) розпочати рух; або передачі їй керування у процесі руху. Під особою, яка перебуває в стані сп'яніння, слід розуміти особу, яка перебуває в стані алкогольного, наркотичного чи викликаного вживанням одурманюючих речовин сп'яніння незалежно від його ступеня.

Особа, яка не має права на керування транспортним засобом, - це особа, яка взагалі не отримувала відповідного посвідчення або позбавлена в установленому порядку права керування транспортними засобами, а також особа, не допущена до керування певним типом транспортного засобу.

Інше грубе порушення правил експлуатації транспорту, що забезпечують дорожній рух, – це будь-які дії або бездіяльність, внаслідок яких здійснюється експлуатація транспортних засобів в умовах, які загрожують безпеці дорожнього руху. До них, зокрема, належать: грубе порушення режиму роботи і відпочинку водіїв, продовження експлуатації транспортних засобів, несправність яких встановлено під час рейсу, надання вказівки про експлуатацію транспортного засобу з перевищенням норм завантаження або невиконання інших вимог, які ставляться відповідними нормативними актами до осіб, відповідальних за технічний стан чи експлуатацію транспортних засобів.

Обов'язковою умовою кримінальної відповідальності посадової особи за бездіяльність (мовчазна згода, не перешкоджання) є її юридичний або інший обов'язок діяти певним чином. Такий юридичний обов'язок осіб передбачений Законом України «Про дорожній рух». У п. 2 ст. 12 цього Закону зазначено, що

посадові особи, які відповідають за експлуатацію і технічний стан транспортних засобів, зобов'язані не допускати до керування осіб, які не мають права на керування транспортним засобом відповідної категорії, не пройшли у встановлений строк медичного огляду, перебувають у стані алкогольного чи наркотичного сп'яніння або у хворобливому стані чи під впливом ліків, що знижують їх реакцію та увагу; не випускати на лінію транспортні засоби, технічний стан яких не відповідає вимогам державних стандартів, правил дорожнього руху, а також якщо вони не зареєстровані у встановленому порядку, переобладнані з порушенням вимог законодавства або не пройшли державного технічного огляду.

Ст. 16 Закону України «Про дорожній рух» вимагає від водіїв індивідуальних транспортних засобів, а також водіїв підприємств, організацій або установ незалежно від форми власності не передавати керування транспортним засобом особі, яка перебуває у такому стані; перевірити перед вирушенням у дорогу технічний стан транспортного засобу та стежити за ним у дорозі. Водій не має владних повноважень, тому закон вимагає від нього лише не передавати керування транспортним засобом особам, які перебувають у стані сп'яніння. Водночас на водія, як на відповідальну за технічний стан транспортного засобу особу, повною мірою мають поширюватися вимоги про недопущення до керування транспортним засобом тих осіб, які не мають права на керування транспортним засобом відповідної категорії, не пройшли у встановлений строк медичного огляду, а також не випускати на лінію, тобто не дозволяти виїзд свого автомобіля під керуванням іншої особи, якщо його технічний стан не відповідає вимогам державних стандартів, правил дорожнього руху чи він (автомобіль) не зареєстрований у встановленому порядку, переобладнаний із порушенням вимог законодавства або не пройшов державного технічного огляду.

Цей допуск є одиничним злочином незалежно від того, скільки дорожньо-транспортних пригод після цього було вчинено.

Кримінальна відповідальність за ст. 287 КК України настає у разі, якщо наслідком вищезазначених порушень стало спричинення потерпілому середньої тяжкості тілесного ушкодження, тяжкого тілесного ушкодження або його смерті.

Причинний зв'язок має місце, по-перше, тоді, коли між діянням і наслідком немає проміжних ланок, тобто він прямий - порушення правил експлуатації транспортних засобів безпосередньо тягне за собою автопригоду (наприклад, у рейс випускається транспортний засіб із несправною гальмовою системою, про що водій не знає. Під час руху ця несправність призводить до зіткнення чи наїзду на пішохода). По-друге, це діяння, зазначене у ст. 287 КК України, може бути однією з ланок у розвитку причинності. При цьому до злочинних наслідків призводять й інші діяння, які перебувають у причинному зв'язку з попередніми, найчастіше - порушення правил безпеки дорожнього руху й експлуатації транспорту особами, які керують транспортними засобами (водій знав, що транспортний засіб має несправну гальмову систему, проте виїхав на лінію і вчинив ДТП; або водій розпочав рух у стані сп'яніння і це призвело до ДТП).

Відповідальність за ст. 287 КК України настає незалежно від того, чи притягнена до кримінальної відповідальності особа, яка, керуючи транспортним засобом, порушила правила безпеки дорожнього руху або експлуатації транспорту і це спричинило суспільно небезпечні наслідки (водій неосудний або загинув під час ДТП, або не досяг віку кримінальної відповідальності, або не знав і не повинен був знати про несправність транспортного засобу, що призвела до ДТП).

Суб'єкт злочину, передбаченого ст. 287 КК України, спеціальний. Ним є особи, що обіймають посади, пов'язані з відповідальністю за технічний стан або експлуатацію транспортних засобів. Така відповідальність на певні категорії осіб покладається нормативно-правовими актами та нормативними актами підприємств, установ та організацій. До означених осіб належать керівники транспортних підприємств та їх структурних підрозділів, які забезпечують експлуатацію транспорту (служби безпеки руху, служби експлуатації), а також інші працівники, які виконують відповідні функції (механіки, диспетчери, працівники медичної служби), водії закріплених за ними транспортних засобів.

Якщо дорожньо-транспортну пригоду, причинами якій послуговували несправність автомобіля чи перебування за кермом у стані сп'яніння, вчинив власник індивідуального транспортного засобу, то він відповідатиме лише за ст. 286 КК України як особа, що порушила правила безпеки дорожнього руху або експлуатації транспорту.

Суб'єктивна сторона цього злочину характеризується необережною виною. Завчасні відомості щодо технічної несправності транспортних засобів засвідчують, що особа знає про наявність несправності, за якою експлуатація транспортного засобу заборонена; або про стан сп'яніння особи, яка допускається до керування транспортним засобом; або про відсутність у такої особи права на керування ним. Таку інформацію відповідальна за технічний стан та експлуатацію транспортного засобу особа може отримати сама. Ухилення водія від проходження обов'язкового медичного огляду, неподання ним посвідчення водія та талона до нього, повідомлення інших працівників чи сторонніх громадян про несправність транспортного засобу чи перебування водія у стані сп'яніння має також розцінюватися відповідальною за технічний стан та експлуатацію транспортного засобу особою як порушення. Водночас, якщо суб'єкт злочину не отримав відповідної інформації, не міг і не повинен був її отримати, то він у вчиненні злочину, передбаченого ст. 287 КК України не винний.

2.3. Порушення правил, норм і стандартів, що стосуються забезпечення дорожнього руху

Вимогами Ст. 288 розширено коло суспільних стосунків, які регулюються кримінально-правовими нормами у сфері безпеки руху і експлуатації транспорту.

Основним безпосереднім об'єктом злочину, передбаченого ст. 288 КК України, є безпека експлуатації шляхових споруд, а його додатковим обов'язковим об'єктом – здоров'я або життя особи.

Об'єктивна сторона даного складу злочину передбачає сукупність таких ознак:

- 1) порушення правил, норм і стандартів які стосуються забезпечення безпеки дорожнього руху при будівництві, реконструкції, ремонті або утриманні шляхів, вулиць, залізничних переїздів і інших споруд;
- 2) настання суспільно небезпечних наслідків, передбачених КК України;
- 3) наявності причинного зв'язку між порушенням правил, норм і стандартів і суспільно небезпечними наслідками.

Таким чином, диспозиція цієї статті посилає до відповідних нормативних актів, пов'язаних із забезпеченням безпеки дорожнього руху, якими, наприклад, є Правила прийняття в експлуатацію закінчених будівництвом автомобільних доріг, та інших правил.

Насамперед розглянемо деякі поняття, про які йдеться у відміченій кримінально-правовій статті. Це стосується шляхів, вулиць, залізничних переїздів і інших шляхових споруд.

Сучасний автомобільний шлях це досить складна інженерна споруда, яка разом з її устаткуванням є складовим компонентом комплексу системи забезпечення безпеки дорожнього руху. Автомобільна дорога, вулиця є частиною території, у тому числі в населеному пункті, призначена для руху транспортних засобів і пішоходів, із всіма розміщеними на ній спорудами (ст. 21 Закону України «Про дорожній рух»). Дорога включає одну або декілька проїзних частин, а також трамвайні колії, тротуари, узбіччя і розділові смуги.

Шляхові споруди призначені для забезпечення руху автомобільного та інших видів транспорту. Згідно з наданим у Правилах дорожнього руху визначенням, автомобільний шлях, вулиця - це частина території, зокрема і в населеному пункті, призначена для руху транспортних засобів і пішоходів, з усіма розміщеними на ній спорудами (мостами, шляхопроводами, естакадами, надземними і підземними пішохідними переходами) та засобами організації дорожнього руху, обмежена по ширині зовнішнім краєм тротуарів чи краєм смуги відводу.

2.4. Незаконне заволодіння транспортним засобом

Вимогами Ст. 289. КК передбачено незаконне, навмисне, відкрите або таємне заволодіння чужого транспортного засобу і використання його по прямому призначенню без ознак розкрадання. Громадська небезпека угону транспортних засобів обумовлюється неконтрольованим використанням джерел підвищеної небезпеки, яке нерідко тягне за собою скоювання інших транспортних злочинів. Характерно, що ці злочини дуже часто здійснюють особи, які перебувають в стані сп'яніння, які позбавлені або зовсім не мають прав на управління транспортними засобами, неповнолітні. Ці особи, як правило, не здатні виконувати у сфері дорожнього руху необхідні функції управління транспортним засобом, особливо при складній дорожній обстановці.

Основний безпосередній об'єкт цього злочину – безпека руху і експлуатації транспорту, загроза здоров'ю, життю громадян і праву власності.

За цією статтею кваліфікується угін автомобілів усіх видів: мотоциклів, тракторів або інших самохідних машин. Найчастіше предметом цього злочинного посягання є механічні транспортні засоби.

Відповідальність за угін залізничного рухомого складу, повітряного, морського або річкового судна передбачена ст. 278 КК.

З об'єктивного боку угін може бути здійснений різноманітними способами, тобто таємно, відкрито, шляхом обману або зловживання довірою, без вживання насильства або з насильством. Іншими словами, спосіб здійснення угону не впливає на його кваліфікацію.

Незаконність, як ознака угону, слід розуміти в тому значенні, що особа, яка здійснює це посягання, не має ні дійсного, ні уявного права щодо транспортного засобу.

Злочин є закінченим з моменту оволодіння транспортним засобом і початку його руху будь-яким способом. Спосіб і дистанція переміщення транспортного засобу і термін користування їм на кваліфікацію не впливають.

Як свідчить судова практика, не визнаються злочинними аналогічні дії посадових або інших осіб, які у зв'язку зі своїми посадовими обов'язками мають

відношення до транспортних засобів. До них належать керівники транспортних організацій, їх заступники, завідувачі гаражами, автоколонами, механіки, диспетчери, електрики, слюсарі, випробувачі, працівники охорони або інші особи, які самовільно використовували транспортний засіб, маючи до нього доступ, пов'язаний з роботою. Найчастіше такі дії мають місце при технічному обслуговуванні транспортних засобів при заправці паливномастильними матеріалами, ремонті і так далі.

Іншими словами, при таких обставинах, не можна визнати, що вказані особи заволодівають чужими транспортними засобами.

Суб'єктивна сторона злочину характеризується прямим наміром за відсутності мети викрадання транспортного засобу. Винний усвідомлює суспільно небезпечний характер своїх дій і бажає їх зробити.

Такі дії особи, як заволодіння транспортним засобом, з метою його викрадання не є угоном і повинні кваліфікуватися як злочин проти державної, колективної або приватної власності. Про наявність наміру на викрадання транспортного засобу можуть свідчити зміна його кольору, встановлення додаткових приладів, заміна державних номерів, тривалий час експлуатації транспортного засобу і тому подібне.

У випадках, коли угон транспортного засобу був способом викрадання деталей, вузлів, агрегатів, речей постраждалого або оволодіння ними шляхом грабування або розбою, дії винної особи слід кваліфікувати за іншими статтями УК. Якщо намір на викрадання вузлів, деталей, агрегатів або речей постраждалого виник після угону, дії винної особи потрібно кваліфікувати за сукупністю злочинів, передбачених відповідними частками статей ККУ (п. 21 постанови Пленуму Верховного Суду України від 25 грудня 1992 р. № 12 «Про судову практику в справах про корисливі злочини проти приватної власності»).

Угон, що поєднується з порушенням правил безпеки руху і експлуатації транспорту, якщо сталися негативні наслідки, необхідно кваліфікувати за статтею 286 КК.

Використання без дозволу чужого транспортного засобу за обставин крайньої необхідності (наприклад, доставку в лікарню хворого, який перебуває в

небезпечному для життя стані, переслідування небезпечного злочинця) не утворює складу злочину і не спричиняє за собою кримінальної відповідальності.

Угін транспортних засобів без мети їх розкрадання карається позбавленням волі.

Ті ж дії, здійснені повторно або за попередньою змовою групою осіб, поєднанні з насильством, небезпечним для життя і здоров'я потерпілого, або загрозою вживання такого насильства, караються позбавленням волі.

Питання для самоконтролю

1. Що таке кримінальна відповідальність?
2. На кого покладається забезпечення правил безпеки дорожнього руху або експлуатації транспорту?
3. Як характеризується транспортний засіб?
4. На яких осіб покладається відповідальність за випуск в експлуатацію транспортних засобів?
5. В чому полягає експлуатація транспортних засобів в умовах, які загрожують безпеці дорожнього руху?
6. Яким чином повинна здійснюватися безпека експлуатації шляхових споруд?
7. Які складові містить автомобільний шлях як інженерна споруда?
8. Яким чином характеризується суб'єктивна сторона злочину?
9. Що таке угон транспортного засобу?

Тема 3. ПОРУШЕННЯ ПРАВИЛ ЧИННИХ НА ТРАНСПОРТІ

План

1. Особливості кваліфікації автотранспортних злочинів.
2. Причинний зв'язок між діянням і наслідками.
3. Форма вини.

4. Відповідальність за порушення вимог БДР згідно вимогами Кодексу України про адміністративні правопорушення.

Вимогами Ст. 291 КК передбачено, що порушення на транспорті чинних правил, що забезпечують рух, якщо це спричинило загибель людей або інші тяжкі наслідки, – карається штрафом до ста неоподатковуваних мінімумів доходів громадян або виправними роботами на строк до двох років, або обмеженням волі на строк до п'яти років, або позбавленням волі на строк до п'яти років.

Основний безпосередній об'єкт порушення на транспорті чинних правил – безпека руху та експлуатації всіх видів транспорту від неправомірних дій пасажирів та інших осіб. Додатковим обов'язковим його об'єктом є життя, здоров'я особи, власність та ін.

Об'єктивна сторона злочину включає в себе як обов'язкові ознаки діяння, наслідки та причинний зв'язок між ними.

Діяння під час вчинення цього злочину полягає у порушенні чинних на транспорті правил – нормативно-правових актів, які регламентують дотримання пасажирами, пішоходами, іншими учасниками руху вимог безпеки руху та експлуатації транспорту. Порушення діючих на транспорті правил може вчинятися шляхом дії або бездіяльності і полягати в:

- порушенні правил дорожнього руху велосипедистами;
- переході вулиць в умовах, коли це заборонено правилами дорожнього руху (у невстановлених місцях чи при забороняючому сигналі світлофора або регулювальника) або руху проїзною частиною;
- випасанні тварин у смузі відводу дороги, прогоні тварин через автодорогу чи залізничну колію з порушенням правил безпеки;
- недотриманні правил безпеки при користуванні водними мотоциклами, маломірними суднами;
- втручанні пасажирів, пішоходів чи інших осіб у процес керування транспортним засобом.

Кримінальна відповідальність за ст. 291 КК України настає лише у разі, коли зазначені в ній порушення спричинили загибель людей або інші тяжкі наслідки. Під загибеллю людей розуміється загибель хоча б однієї особи. До інших тяжких наслідків у складі цього злочину належать, зокрема, тяжкі тілесні ушкодження, велика матеріальна шкода.

Причинний зв'язок між зазначеними вище порушеннями і заподіяними наслідками має місце лише тоді, коли вони не опосередковані порушеннями безпеки руху та експлуатації транспортного засобу особою, яка ним керує.

Злочин вважається закінченим із моменту настання зазначених у ст. 291 КК України наслідків.

Суб'єктивна сторона цього злочину визначається ставленням винного до наслідків і характеризується необережністю.

3.1. Особливості кваліфікації автотранспортних злочинів

Кваліфікуючи автотранспортні злочини, слід враховувати їх визначальні риси:

- диспозиції статей, в яких містяться склади цих злочинів, мають бланкетний характер, тобто відсилають до правил і норм, що регулюють порядок і безпеку руху транспорту. Тому кваліфікуючи ці діяння, варто встановити і у процесуальних документах обов'язково зазначити, у порушенні яких саме правил безпеки руху (експлуатації транспорту) визнається винною особа, у чому конкретно виявилось порушення. Без такої конкретизації обвинувачення кримінальна справа не може бути визнана розслідуваною і має підлягати поверненню на нове розслідування:

- усі склади автотранспортних злочинів належать до матеріальних, а тому кримінальна відповідальність за вчинення цих злочинів має місце лише при настанні тих наслідків, які описані в диспозиціях конкретних статей (середньої тяжкості тілесне ушкодження, тяжке тілесне ушкодження, смерть потерпілого тощо). Щодо причинного зв'язку в автотранспортних злочинах, то він виділяється тим, що встановлюється не між діями водія та наслідками, що

настали (такий зв'язок є в більшості цих злочинів), а між порушеннями правил дорожнього руху та наступними наслідками. Коли такого зв'язку немає, водій не може нести кримінальної відповідальності за наслідки, що настали;

- місце вчинення автотранспортного злочину не може впливати на кримінальну оцінку вчиненого, якщо транспортний засіб не використовувався для проведення певних (нетранспортних) робіт;

- ставлення винного до наслідків в автотранспортних злочинах характеризується тільки необережною виною. Однак слід пам'ятати, що дія або бездіяльність, пов'язані з порушенням правил безпеки руху або експлуатації транспорту, можуть бути вчинені як умисно, так і з необережності, у той час як психічне ставлення суб'єкта до наслідків, що настали, може бути лише необережним. Тому судова практика виходить із того, що всі автотранспортні злочини розглядаються як вчинені з необережності. Але з цього не випливає, що при порушенні тих же правил безпеки руху або експлуатації транспорту не може бути вчинене умисне вбивство (наприклад, умисне вбивство на замовлення з використанням транспортних засобів, щоб замаскувати це діяння під необережний злочин у сфері дорожнього руху) або заподіяні умисні тілесні ушкодження, умисне пошкодження чужого майна, тощо. Якщо настання таких наслідків спричинене умислом водія, то вчинене кваліфікується як злочин проти особи чи власності;

- у тих випадках, коли винним послідовно вчинені два самостійних злочини, один з яких автотранспортний, а інший проти особи або власності, діяння утворює сукупність злочинів. Автотранспортні злочини можуть бути вчинені в сукупності й з іншими злочинами, наприклад, зі злочинами проти органів державної влади, місцевого самоврядування та об'єднань громадян; проти громадського порядку і моральності тощо.

Співвідношення крайньої необхідності та норми про те, що водії мають право відступати від вимог законодавства в умовах дії непереборної сили або коли іншими засобами неможливо запобігти власній загибелі чи каліцтву громадян (п/п «є» п. 2.14 Правил дорожнього руху України ст. 16 Закону України «Про дорожній рух»).

Крайня необхідність (ст. 39 КК України) є однією з обставин, що виключають злочинність діяння.

Згідно з ч. 1 ст. 39 КК України не є злочином заподіяння; шкоди правоохоронюваним інтересам у стані крайньої необхідності, тобто для усунення небезпеки, що безпосередньо загрожує особі чи охоронюваним законом правам цієї людини або інших осіб, а також суспільним інтересам чи інтересам держави, якщо цю небезпеку в даній обстановці не можна було усунути іншими засобами і якщо при цьому не було допущено перевищення меж крайньої необхідності.

Частина 2 ст. 39 КК України зазначає, що перевищенням меж крайньої необхідності є умисне заподіяння шкоди правоохоронюваним інтересам, якщо така шкода є більш значною, ніж відвернена шкода, а ч. 3 цієї статті встановлює, що особа не підлягає кримінальній відповідальності за перевищення меж крайньої необхідності, якщо внаслідок сильного душевного хвилювання, викликаного небезпекою, що загрозувала, вона не могла оцінити відповідності заподіяної шкоди цій небезпеці.

Отже, крайня необхідність є обставиною, за наявності якої водій може заподіяти шкоду правоохоронюваним інтересам третіх осіб (непричетних до ситуації, що склалась) із метою відвернення небезпеки, яка загрожує особі, її правам чи правам інших громадян, а також суспільним інтересам чи інтересам держави, і не підлягає за це кримінальній відповідальності.

Крайня необхідність є правомірною за сукупності визначених у ст. 39 КК України умов:

- існує небезпека переліченим у цій статті об'єктам, яка виникла внаслідок дії стихійних сил, механізмів, тварин, а у деяких випадках – дій інших людей. Не буде стану крайньої необхідності, якщо небезпечна ситуація є наслідком поведінки особи, що опинилась у цій ситуації. Якщо небезпеку становить суспільно небезпечне посягання іншої особи, то дії, вчинені для відвернення такої небезпеки, оцінюються за правилами необхідної оборони (ст. 36 КК України). Проте у випадках, коли небезпечна ситуація є наслідком раніше

вчиненого суспільно небезпечного діяння, правомірність дій, вчинених для її відвернення, має визначатись за правилами крайньої необхідності;

- небезпека є наявною, тобто такою, що безпосередньо загрожує завданням шкоди зазначеним об'єктам або вже її завдає. Не може створювати стану крайньої необхідності небезпека, що загрожує в майбутньому, чи така, що вже минула;

- небезпека є дійсною, тобто існує реально, а не в уяві особи. Проте у випадку, коли особа (водій) не могла, виходячи з обставин справи, усвідомлювати відсутності небезпеки, учинене нею розцінюється як вчинене в стані крайньої необхідності. Якщо водій не усвідомлював, але міг усвідомити відсутність небезпеки, він підлягає кримінальній відповідальності;

- небезпека у даній обстановці не може бути відвернена чи усунута іншим шляхом, крім заподіяння шкоди;

- при усуненні небезпеки не допущене перевищення меж крайньої необхідності. Заподіяна шкода має бути менш значною ніж відвернута.

У разі заподіяння водієм шкоди за відсутності стану крайньої необхідності, зокрема, в умовах, коли водій мав змогу уникнути небезпеки без заподіяння шкоди, він підлягає кримінальній відповідальності за вчинене на загальних підставах.

У ч. 2 ст. 39 КК України міститься поняття перевищення меж крайньої необхідності, раніше невідоме вітчизняному кримінальному законодавству.

Конкретний випадок може вважатись перевищенням меж крайньої необхідності, якщо: у ситуації, в якій було заподіяно шкоду, наявні ознаки стану крайньої необхідності; заподіяна шкода є більш значною, ніж та, яку водієві, що діяв у стані крайньої необхідності, вдалось відвернути; шкоду заподіяну внаслідок умисних дій водія; шкоду заподіяно правоохоронюваним інтересам.

Водій, який допустив перевищення меж крайньої необхідності, за відсутності обставин, передбачених ч. 3 ст. 39 КК України, підлягає кримінальній відповідальності за вчинені дії. Такі дії оцінюються з урахуванням пом'якшуючої покарання обставини, передбаченої п. 8 ч. 1 ст. 66 КК України.

Частина 3 ст. 39 КК України передбачає ситуацію, коли перевищення меж крайньої необхідності не вважається злочином і не має своїм наслідком кримінальну відповідальність водія – сильне душевне хвилювання.

Під сильним душевним хвилюванням, викликаним небезпекою, що загрожувала, розуміються сильні, такі, що швидко виникають та бурхливо протікають, короточасні стани психіки, причиною яких була небезпека, що загрожувала водієві. Такий психічний стан спричиняє жах, відчай, лють особи, що зменшує її здатність значною мірою усвідомлювати свої дії або керувати ними. При цьому важливим є те, щоб стан сильного душевного хвилювання виник одразу після небезпеки, що загрожувала водієві, а не через значний проміжок часу після неї.

Крайня необхідність не звільняє водія від цивільної правової відповідальності за заподіяну шкоду, проте закон надає широкі можливості суду для врахування цієї обставини під час вирішення конкретної справи про відшкодування шкоди.

Із кримінально-правовою нормою про крайню необхідність співвідносяться й інші правові норми. Йдеться насамперед про положення, передбачені п/п «є» п. 2.14 Правил дорожнього руху України та ст. 16 Закону України «Про дорожній рух», якими закріплено право водія відступати від вимог законодавства в умовах дії непереборної сили або коли іншими засобами неможливо запобігти власній загибелі чи каліцтву громадян. У означеному випадку водій не зобов'язаний дотримуватися законодавчих норм у сфері дорожнього руху, оскільки на нього здійснюється вплив непереборної сили або в нього відсутні (вичерпані) інші засоби запобігання власній загибелі чи каліцтву сторонніх громадян.

Під непереборною силою треба розуміти такий вплив сил природи, механізмів, людей, тварин, а також інших об'єктивних чинників, унаслідок яких водій фізично не має можливості управляти транспортним засобом згідно з вимогами безпеки руху та експлуатації транспорту. Наприклад, транспортний засіб пошкоджений і не реагує на вплив водія на органи керування або переміщається у відповідному напрямку під дією стихійних сил тощо. Не

вважаються непереборною силою чинники, що виникли внаслідок порушень, допущених самим водієм. Наприклад, автомобіль втратив керованість і став переміщатися в небезпечному напрямку на слизькій дорозі через перевищення швидкості водієм.

Непереборна сила характеризується об'єктивною непереборністю (навіть якби особа знала наперед, які наслідки настануть, вона б не змогла їм запобігти), надзвичайністю або винятковістю (зміна сигналів світлофора є об'єктивно непереборна, але в цьому немає нічого надзвичайного).

Відсутність інших засобів запобігання власній загибелі чи каліцтву сторонніх громадян означає те, що у водія в обстановці, яка склалася, відсутня реальна можливість запобігти власну загибель чи каліцтво сторонніх осіб без вчинення порушень правил безпеки руху та експлуатації транспортного засобу. Також зазначена ситуація не повинна бути створена попередніми неправомірними діями цього ж водія.

У випадку, коли для запобігти загибелі однієї особи (кількох осіб) водій порушує правила безпеки руху, що призводить до загибелі іншої особи (інших кількох осіб), його дії не можна розцінювати як вчинені у стані крайньої необхідності. Наприклад, побачивши пішохода, який перетинав дорогу на такій відстані від транспортного засобу, щоб запобігти наїзду шляхом гальмування не було можливості, водій спрямував свій автомобіль праворуч на узбіччя, де стояв інший автомобіль, внаслідок чого загинув його водій, який перебував поряд. У цьому випадку для водія транспортного засобу, який здійснив наїзд на зупинений автомобіль, має наступати відповідальність, що передбачена ст. 286 КК України. Його дії не можна визнати такими, які були здійснені у стані крайньої необхідності, оскільки наслідки, що настали, не є менш тяжкими ніж ті, що могли настати.

Недотримання цього положення призведе до того, що водієві надаватиметься можливість переваги одному з двох рівноцінних об'єктів, які охороняються кримінальним законодавством; можливість вибору, чиє життя ставити під загрозу, а чиє рятувати залежно від своїх суб'єктивних поглядів. Більш того, водій матиме право ставити під загрозу життя сторонньої особи для

врятування життя тієї особи, яка створила небезпечну ситуацію, якщо життя порушника для нього буде ціннішим. А такий підхід не відповідає поняттю справедливості.

Зважаючи на це, слід критично ставитися до поняття «аварійна обстановка», яким інколи користуються. Здебільшого, трактують це словосполучення - як певну стадію розгортання дорожньо-транспортної ситуації, коли ніякі прийоми керування транспортним засобом не забезпечують відвернення чи зменшення негативних наслідків. Якщо аварійна обстановка виникла через порушення правил безпеки руху та експлуатації транспортного засобу водієм, він має нести відповідальність залежно від наслідків. Якщо ж причиною аварійної обстановки були дії інших осіб чи непереборної сили, відповідальність водія виключається. Тобто за цих обставин значення поняття «аварійна обстановка» збігається із поняттям «непереборна сила».

Проте, часто зустрічається вислів що «... водій своїми односторонніми діями не міг відвернути наїзд (або зіткнення), а тому він перебував в аварійній обстановці, а дії водія в аварійній обстановці Правилами дорожнього руху не регламентуються». На підставі цих міркувань приходять до висновку, що невідповідностей вимогам Правил дорожнього руху в діях водія немає. З таким тлумаченням поняття «аварійна обстановка» погодитися не можна. По-перше, кримінальний закон не знає обставини, що виключає злочинність діяння, під назвою «аварійна обстановка». По-друге, це правове питання. По-третє, поки водій перебуває за кермом транспортного засобу, він має, як це зазначалося вище, вживати заходів до запобігання (зменшення) шкоди: гальмувати, навіть коли гальмовий шлях менший за відстань до перешкоди, адже чим менша швидкість, тим легші наслідки наїзду. Він не повинен виїжджати на зустрічну смугу, навіть якщо зустрічний автомобіль рухається не по своїй смузі, оскільки виїзд на зустрічну смугу в такій ситуації не безпечніший маневр.

Якщо водій має фізичну можливість регулювати швидкість і траєкторію руху свого автомобіля, проте під впливом дій інших учасників дорожнього руху, що створили небезпечну ситуацію, сам порушує правила безпеки руху та експлуатації транспортного засобу, що призводить до загибелі чи заподіяння

тяжких або середньої тяжкості тілесних ушкоджень одній чи кільком особам, його дії необхідно оцінювати з урахуванням положення про крайню необхідність.

3.2. Причинний зв'язок між діями і наслідками

У літературі існує різне тлумачення терміна «причина». Найчастіше в нього вкладається смисл, пов'язаний із поясненням конкретного явища або процесу у відповідному законі. У такому випадку співвідношення між причиною й наслідком є співвідношенням необхідності. Наприклад, чому радіатор автомобіля, залишеного у дворі, вночі лопнув? У радіаторі, наповненому водою без антифризу, кришка була щільно закручена. Температура вночі раптово знизилася. За законами фізики вода під час замерзання розширюється. Цим і пояснюється руйнування радіатора. Відтак, це пояснення необхідності визначення причини події та її наслідків.

У правовій літературі неодноразово зазначалося, що причину може утворювати сукупність кількох причинних чинників, і в такому випадку причина називається інтегративною.

Щоправда в учених є сумніви, чи існують загалом у природі згадані необхідні зв'язки. У вищезазначеному випадку радіатор може залишитися непошкодженим, якщо вода в ньому буде підсолена або ж матеріал, з якого він виготовлений, дуже міцний тощо. Збільшення кількості обставин, що сприяли руйнуванню радіатора, не змінює суті справи. На кожен таку обставину можна знайти так би мовити антиобставину, яка перешкоджатиме руйнуванню радіатора. Тому припущення про необхідний зв'язок між конкретною причиною і певним наслідком завжди, як вважають вчені, є ідеалізацією. У цьому значенні розуміння причинності як необхідності щільно пов'язане з таким інструментом наукового пізнання, як експеримент.

Реалістичнішим, на думку вчених, є підхід, за якого причина осмислюється як чинник, що збільшує вірогідність наслідку. Наприклад, коли ми говоримо, що чашка розбилася внаслідок падіння, то це не означає, що всі

чашки, які падають, обов'язково розбиваються, і що саме ця чашка мусить розбитися. Передусім факт падіння чашки підвищив ступінь вірогідності її розбивання.

У класичній фізиці кожен стан є наслідком безкінечно близького до нього попереднього стану або функції певних початкових умов.

Наше повсякденне мислення є детерміністським, тобто таким, в якому для кожного явища (наслідку) наявна (пізнана чи не пізнана) причина, яка передує наслідку і за необхідністю зумовлює його. Проте в науці існує й інший спосіб мислення – релятивістський, за наявності якого не постулюється безпричинність, але й поняття «причина» та «наслідок» не використовуються. Для настання змін у певній системі, згідно з цим способом мислення, необхідний відповідний сигнал (у широкому розумінні), що називатиметься причиною за детерміністського способу мислення.

Проблема причинного зв'язку – одна з найдавніших і в юридичній науці. Незважаючи на неодноразові спроби вирішення теоретичних і практичних проблем встановлення цього зв'язку, в кримінально-правовій доктрині й дотепер ще бракує єдності думок серед учених щодо поняття й ознак юридично значущого причинного зв'язку.

Причина виникнення дорожньо-транспортної пригоди переважно є результатом дії двох і більше активних складових - порушень правил безпеки руху, що утворюють інтегративну цілісну систему, у якій дії того чи іншого порушника по-різному впливають на кінцевий результат, через що причина не є системою рівнозначних дій. Тобто дії учасників пригоди будуть «нерівноцінними» за своєю роллю у формуванні результату взаємодії - у виникненні дорожньо-транспортної пригоди. Але всі спроби знайти обґрунтований критерій «вимірювання» вагомості таких дій у настанні суспільно небезпечного результату до цього часу були невдалими.

Радянські вчені, здобутками яких й нині послуговуються правоохоронні органи України, досліджуючи проблему причинного зв'язку, виходили з того, що причинність є лише малою часточкою об'єктивного й реального всесвітнього

зв'язку. Такий зв'язок явищ охоплюється категорією взаємодії, а причина й наслідок – поняття, що мають значення лише щодо окремого випадку.

Однак, незважаючи на єдність методологічних передумов, у радянській юридичній науці було розроблено кілька теорій причинного зв'язку.

Найпоширеніша з них – теорія необхідного й випадкового заподіяння. Як зауважували її прихильники, будь-який результат викликається дією не однієї, а багатьох причин, деякі з яких випадково, а інші за необхідності обумовлюють його настання. Підставою ж юридичної відповідальності може слугувати тільки така поведінка, яка перебуває у необхідному причинному зв'язку з результатом, що настав. Основне завдання полягає у визначенні ознак розрізнення необхідних зв'язків і випадкових. Існували різні підходи. Одні прихильники цієї теорії вважали необхідною таку причину, що створює реальну можливість результату. Але не підлягає сумніву, що можливість і необхідність - не одне й те саме, оскільки можливість не завжди перетворюється на дійсність, а необхідність рано чи пізно, але обов'язково реалізується. На думку інших, необхідною є причина, що завжди має певний результат, або ж лише та причина, що за даними попереднього досвіду повсякчас має однорідні наслідки і може розглядатися як необхідна. І нарешті, були наявні і прихильники такої точки зору, що в теорії загалом досить обмежитися вказівкою на необхідну причинність як обов'язкову умову притягнення до відповідальності, а питання про необхідність чи випадковість причини у кожній конкретній ситуації повинен вирішувати суд із застосуванням експертизи і на підставі оцінки всіх зібраних у справі доказів.

Таким чином, прихильники розглянутої теорії по-різному визначали сутність необхідного причинного зв'язку. Але загальним недоліком усіх цих поглядів було наступне.

Поняття необхідності як філософської категорії розроблено давно. Необхідність – це внутрішній закон явища, що втілює в собі його сутність, визначає шлях його розвитку. Якщо дотримуватися такого розуміння необхідності, то навіть переїзд через життєво важливі органи людини багатотонним транспортним засобом потрібно було б вважати не необхідною, а випадковою причиною смерті, тоді як необхідність закладена в самому

об'єктивному законі смертності людини, хоча вона й реалізується в різних конкретних випадкових формах: смерть внаслідок убивства, травмування під час ДТП, захворювання, старості тощо. Щоб уникнути таких неприйнятних для практики висновків, прибічники цієї теорії причинності категорію необхідності підмінювали іншими (можливість, дійсність, типовість) або трактували не у філософському, а загальному значенні, тобто для нього переїзд через життєво важливі органи людини - необхідна причина і він нібито спроможний з'ясувати, що необхідно, а що випадково. Але здоровий глузд, що легко оцінює найпростіші й очевидні ситуації, повністю безпорадний там, де потрібні наукові критерії. Критерій же необхідності, зважаючи на його науковість, майже неприйнятний у цьому випадку, оскільки за його допомогою проблема причинного зв'язку як підстави відповідальності не вирішується. Якщо використовувати цей критерій, то довелось б чи не всіх порушників закону звільняти від відповідальності, оскільки неправомірною поведінкою майже завжди в настанні результату відіграє роль не необхідної, а випадкової причини у філософському її розумінні.

Оцінюються факти за їхнім впливом на результат, як констатували прихильники згаданої теорії, і за іншими критеріями: одні факти створюють можливість результату, інші - трансформують цю можливість на дійсність. Критерії можливого й дійсного лежать в іншій площині, ніж критерії випадкового й необхідного, через те, що причина, яка перетворила можливість на дійсність, може бути як необхідною, так і випадковою. І навпаки, причина, що створювала лише можливість результату, буває не тільки випадковою, а й необхідною.

Кожен наслідок має індивідуальні особливості, що вирізняють його серед інших. Смерть людини й пошкодження майна - не одне й те саме. Індивідуальні особливості результату несуть на собі сліди не всіх, а лише однієї з його причин.

Ті причини, індивідуальні властивості яких втілюються в індивідуальних особливостях результату, перетворює можливість його настання на дійсність, а всі інші обставини, що супроводжували настання результату, створюють лише його можливість.

Якщо поведінка людини також створює конкретну можливість результату чи трансформує можливість у дійсність – це свідчить про наявність причинного зв'язку, достатнього для відповідальності. Коли ж її поведінка створює лише абстрактну можливість результату, відповідальність виключається, оскільки юридично значимого причинного зв'язку, немає.

Саме на цьому положенні, на нашу думку, ґрунтується розуміння причинного зв'язку, яке використовується під час розслідування злочинів, пов'язаних із дорожньо-транспортними пригодами.

Наприклад, автомобіль, керований А. виїхав із другорядної дороги на головну, якою рухався автомобіль, за кермом якого перебував Б. Сталося зіткнення. У діях водія А. наявні порушення п. 1.5 (дії та або бездіяльність учасників дорожнього руху та інших осіб не повинні створювати небезпеки чи перешкоди для руху, загрожувати життю або здоров'ю громадян, заподіювати матеріальних збитків) і п. 10.1 Правил дорожнього руху (перед початком руху, перестроюванням та будь-якою зміною напрямку руху водій повинен переконатися, що це буде безпечним і не створить перешкод або небезпеки іншим учасникам руху).

Він також порушив правила безпеки. Своєчасно не зупинив автомобіль, хоча, як довели розрахунки, мав для цього технічну можливість і повинен був це зробити згідно з вимогами п. 12.3 Правил дорожнього руху (у разі виникнення небезпеки для руху або перешкоди, яку водій об'єктивно спроможний виявити, він повинен негайно вжити заходів для зменшення швидкості аж до зупинки транспортного засобу або безпечного для інших учасників руху об'їзду перешкоди). Яке з цих порушень перебуває у причинному зв'язку із зіткненням? Для відповіді на це запитання слід з'ясувати, яке порушення створювало конкретну, а яке лише абстрактну можливість зіткнення. Якщо у момент виїзду на головну дорогу автомобіля, за кермом якого був А., відстань до автомобіля, керованого Б., що рухався головною дорогою, була більшою, ніж потрібно для його зупинки екстреним гальмуванням, водій А. своїми діями створив абстрактну можливість зіткнення, чого можна було б уникнути. Не вживши заходів до зупинки транспортного засобу, водій Б. перетворив можливість

зіткнення на дійсність. Дії водія А. перебуватимуть у причинному зв'язку із зіткненням лише в тому випадку, коли під час виїзду його автомобіля на головну дорогу відстань між зазначеними автомобілями була меншою, ніж потрібно для зупинки автомобіля, яким керував Б.

Звичайно, у процесі аналізу не враховано ступеня складності дорожньої ситуації і дії водіїв оцінювалися лише на підставі авто технічних розрахунків. Проте саме такий підхід у загальних рисах і покладено в основу оцінки дій учасників Дорожнього руху щодо наявності причинного зв'язку.

Злочин є закінченим із моменту настання зазначених у ст. 286 КК України наслідків.

Кваліфікуючими ознаками злочину є спричинення внаслідок порушення Правил дорожнього руху або експлуатації транспорту:

смерті потерпілого або заподіяння тяжкого тілесного ушкодження одному або кільком потерпілим (ч. 2 ст. 286 КК України). Якщо під час дорожньої події заподіяно тілесні ушкодження різного ступеня тяжкості, то скоєне кваліфікується за частиною статті, яка передбачає найбільш тяжкий вид ушкоджень; загибелі кількох осіб (ч. 3 ст. 286 КК України). За ч. 3 ст. 286 КК України порушення правил безпеки руху й експлуатації транспорту кваліфікується тоді, коли смерть кількох осіб була результатом однієї дорожньо-транспортної пригоди. Дії особи, яка, керуючи транспортним засобом, двічі в різний час порушила правила безпеки руху та експлуатації транспортного засобу і в кожному з цих випадків загинула людина, слід кваліфікувати за ч. 2 ст. 286 КК України.

Суб'єкт злочину, передбаченого ст. 286 КК України, є спеціальним. Це осудна особа, яка досягла 16-річного віку і керує транспортним засобом.

Конструкція дорожніх транспортних засобів така, що керувати ними має лише одна особа, яка перебуває на визначеному для цього місці (місці водія). Керувати транспортним засобом можуть і дві особи, якщо вони, порушуючи вимоги правил експлуатації, перебувають на місці водія; або коли транспортний засіб обладнаний так званим «подвійним керуванням», наприклад, автомобіль для навчання водінню. Таким чином, особою, яка керує транспортним засобом,

слід визнавати лише того, хто перебуває на місці водія. Вплив на органи управління автомобілем особою, яка перебуває не на означеному вище місці, слід вважати втручанням у керування, а не керуванням і відповідно оцінювати її дії.

Не має значення, на яких правових засадах особа керувала транспортним засобом і чи мала вона на це право загалом.

Суб'єктивна сторона цього злочину визначається ставленням винного до наслідків і в цілому характеризується необережною виною. Щоб визнати наявність вини у діях особи, яка керувала транспортним засобом, необхідно встановити, чи мала вона за конкретних обставин можливість передбачити настання злочинних наслідків.

3.3. Форма вини

Чим відрізняється необережна форма вини від умисної? Злочин вважається вчиненим умисно, коли особа:

- усвідомлює суспільно небезпечний характер своєї дії чи бездіяльності;
- передбачає настання суспільно небезпечних наслідків і бажає (прямий умисел) або свідомо допускає (непрямий умисел) їх настання.
- злочин вважається вчиненим із необережності, коли особа:
- не передбачає можливості настання суспільно небезпечних наслідків своєї дії або бездіяльності;
- мала передбачити такі наслідки і могла їх передбачити (так звана «злочинна недбалість»), або ж:
 - передбачає можливість суспільно небезпечних наслідків своєї дії чи бездіяльності;
 - розраховує на реальні сили (знання, досвід, уміння, фізичні сили, сили природи) чи конкретні обставини (надійність технічних засобів, дія інших сил тощо), але її розрахунки були легковажними

(невиправданими) і такі наслідки настали (так звана «злочинна самовпевненість»).

Наприклад, водій автомобіля, який перевищує гранично допустиму швидкість, легковажно розраховує, що він завдяки своєму досвіду та вмінню не вчинить наїзду на пішохода, але такий наїзд стався.

За злочинної самовпевненості відсутнє свідоме допущення шкідливих наслідків, оскільки винний сподівається на певні конкретні обставини, які здатні їх відвернути. Цим злочинна самовпевненість відрізняється від непрямого умислу, під час якого особа свідомо допускає настання суспільно небезпечних наслідків, а якщо і сподівається, що вони не настануть, то це є невизначена надія на «щось», а не на конкретні обставини.

Отже, якщо буде встановлено, що винний усвідомлював суспільно небезпечний характер своєї дії або бездіяльності, передбачав її суспільно небезпечні наслідки і бажав або свідомо допускав їх настання, то його дії кваліфікуються за статтями КК України, які передбачають відповідальність за злочини проти життя і здоров'я громадян, а не за ст. 286 КК України.

Можливість передбачення негативних наслідків залежить від таких чинників, як:

- інформативність дорожньо-транспортної ситуації (у темний час доби та в місці з обмеженою оглядовістю вона менша, ніж у світлу пору й на широкій дорозі з неінтенсивним рухом та невеликою кількістю придорожніх об'єктів);
- рівень психофізіологічного розвитку особи;
- психофізіологічний стан (бадьорий чи, навпаки, втомлений, під дією алкоголю тощо);
- концентрація уваги на певному предметі (на органах управління транспортним засобом, дзеркалі заднього виду або ж на предметах, що не належать до керування транспортним засобом тощо).

Умови, в яких працює водій, вимагають від нього значного психологічного напруження: постійна спрямованість уваги на дорожню обстановку й роботу транспортного засобу, аналіз умов руху, що весь час змінюються, вибір певних

рішень щодо керування автомобілем і їх виконання за дуже короткі проміжки часу.

Однією з причин дорожньо-транспортних пригод є переоцінка водієм своїх можливостей, яка виникає внаслідок певного бар'єра між незначними затратами фізичної енергії й результатом, який досягається, наприклад, легким рухом важеля можна спричинити різке збільшення швидкості тощо.

Особливу роль в роботі водія відіграє питання співвідношення свідомого й автоматичного.

Через порушення правил безпеки руху та експлуатації транспортного засобу може бути вчинене умисне вбивство, умисне заподіяння тілесних ушкоджень, умисне пошкодження чи знищення майна та інші умисні злочини.

Винний у порушенні правил безпеки руху та експлуатації транспорту водій, який заподіяв потерпілому тілесні ушкодження та завідомо залишив його без допомоги, якщо потерпілий перебував у небезпечному для життя стані, має нести відповідальність за сукупністю злочинів, передбачених статтями 286 і 135 КК України. При цьому відповідальність водія настає за ст. 135 ч. 3 КК України незалежно від того, чи могла бути надана допомога постраждалому іншими особами. Якщо в діях водія немає складу злочину, передбаченого ст. 286 КК України, але життя постраждалого було поставлено під загрозу внаслідок дорожньо-транспортної пригоди, яку вчинив водій, то завідоме залишення постраждалого без допомоги тягне за собою відповідальність за ст. 135 КК України.

Кримінальна відповідальність водіїв за ч. 3 ст. 135 КК України виключається у випадку, якщо в наданні допомоги не було необхідності, наприклад, коли постраждалий загинув миттєво.

3.4. Відповідальність за порушення вимог БДР згідно вимогами Кодексу України про адміністративні правопорушення

Вимогами діючого Кодексу України про адміністративні правопорушення із змінами та доповненнями № 2479-VI від 09.07.2010 передбачена відповідальність за порушення вимог БДР, а саме:

Стаття 119 Порушення правил користування засобами автомобільного транспорту та електротранспорту;

Стаття 120. Порушення правил пожежної безпеки на залізничному, морському, річковому і повітряному транспорті;

Стаття 121. Порушення водіями правил експлуатації транспортних засобів, правил користування ременями безпеки або мотошоломами;

Стаття 121-1. Експлуатація водіями транспортних засобів, ідентифікаційні номери складових частин яких не відповідають записам у реєстраційних документах;

Стаття 121-2. Порушення правил перевезення пасажирів при наданні послуг з перевезення пасажирів;

Стаття 122. Перевищення водіями транспортних засобів встановлених обмежень швидкості руху, проїзд на заборонний сигнал регулювання дорожнього руху та порушення інших правил дорожнього руху;

Стаття 122-2. Невиконання водіями вимог про зупинку;

Стаття 122-4. Залишення місця дорожньо-транспортної пригоди;

Стаття 122-5. Порушення порядку встановлення і використання спеціальних світлових або звукових сигнальних пристроїв;

Стаття 123. Порушення водіями транспортних засобів правил проїзду залізничних переїздів;

Стаття 124. Порушення правил дорожнього руху, що спричинило пошкодження транспортних засобів, вантажу, автомобільних доріг, вулиць, залізничних переїздів, дорожніх споруд чи іншого майна;

Стаття 124-1. Ненадання транспортних засобів працівникам міліції та медичним працівникам, а також ненадання військових транспортних засобів посадовим особам Військової служби правопорядку у Збройних Силах України;

Стаття 125. Інші порушення правил дорожнього руху;

Стаття 126. Керування транспортними засобами особами, які не мають відповідних документів або не пред'явили їх для перевірки;

Стаття 127. Порушення правил дорожнього руху пішоходами, велосипедистами та особами, які керують гужовим транспортом, і погоничами тварин;

Стаття 127-1. Порушення порядку перевірки технічного стану транспортного засобу;

Стаття 128. Випуск на лінію транспортних засобів, технічний стан яких не відповідає встановленим вимогам або без необхідних документів, передбачених законодавством;

Стаття 128-1. Порушення або невиконання правил, норм та стандартів, що стосуються забезпечення безпеки дорожнього руху;

Стаття 129. Допуск до керування транспортними засобами або суднами водіїв чи судноводіїв, які перебувають у стані алкогольного, наркотичного чи іншого сп'яніння або під впливом лікарських препаратів, що знижують їх увагу та швидкість реакції, або осіб, які не мають права керування транспортним засобом;

Стаття 130. Керування транспортними засобами або суднами особами, які перебувають у стані алкогольного, наркотичного чи іншого сп'яніння або під впливом лікарських препаратів, що знижують їх увагу та швидкість реакції;

Стаття 132-1. Порушення правил дорожнього перевезення небезпечних вантажів та правил проїзду великогабаритних і великовагових транспортних засобів автомобільними дорогами, вулицями та залізничними переїздами;

Стаття 133. Порушення правил перевезення небезпечних речовин і предметів на транспорті;

Стаття 133-1. Порушення правил надання послуг та вимог безпеки при наданні послуг з перевезення пасажирів чи вантажів автомобільним транспортом;

Стаття 133-2. Порушення умов і правил здійснення міжнародних автомобільних перевезень пасажирів і вантажів;

Стаття 139. Пошкодження автомобільних доріг, вулиць, дорожніх споруд, залізничних переїздів і технічних засобів регулювання дорожнього руху, створення перешкод для руху та невжиття необхідних заходів щодо їх усунення;

Стаття 140. Порушення правил, норм і стандартів при утриманні автомобільних доріг і вулиць, невжиття заходів щодо своєчасної заборони або обмеження руху чи позначення на автомобільних дорогах і вулицях місць провадження робіт;

Стаття 141. Порушення правил охорони смуги відводу автомобільних шляхів;

Стаття 142. Порушення землекористувачами правил утримання ділянок, прилеглих до автомобільних шляхів.

Відповідальність за допуск та керування транспортними засобами особами, які перебувають у стані алкогольного, наркотичного чи іншого сп'яніння або під впливом лікарських препаратів, що знижують увагу та швидкість реакції Розглянемо Ст. 129 та 130 КУАП.

Об'єктом такого злочину є суспільні стосунки з приводу безпечної експлуатації транспортних засобів у сфері дорожнього руху, а також здоров'я і життя учасників і інших осіб.

Скоєння цього злочину передбачає наявність певного типу транспортних засобів.

Об'єктивна сторона злочину полягає у дії або бездіяльності, пов'язаному з допуском до управління транспортним засобом особи, яка перебуває в стані сп'яніння. Допуск до управління може бути здійснений шляхом: дачі дозволу до або під час поїздки усно або письмово (маршрутний лист і тому подібне); мовчазної згоди; розпорядження щодо управління.

Такі юридичні обов'язки осіб передбачені Законом України «Про дорожній рух». У п. 2 ст. 12 Закону відмічено, що посадові особи, які відповідають за експлуатацію і технічний стан транспортних засобів, зобов'язані не допускати до управління ними осіб, які перебувають чи в стані алкогольного, чи наркотичного сп'яніння.

Інше положення Закону, яке стосується водіїв індивідуальних транспортних засобів, а також водіїв підприємств, організацій або установ незалежно від форм власності, встановлене в ст. 16: водій зобов'язаний не передавати управління транспортним засобом особі, яка перебуває в стані алкогольного, наркотичного або іншого сп'яніння.

Порівнюючи характер приведених обов'язків посадових осіб і водіїв транспортних засобів, неважко побачити між ними певну відзнаку. Вона полягає в тому що, на відміну від посадової особи, водій не має владних повноважень, тому закон вимагає від нього лише одного не передавати управління транспортним засобом особам, які перебувають в стані сп'яніння. Як ми вже відзначали, дії з передачі управління транспортним засобом обмовляються усним дозволом, проханням, домовленістю жестами і тому подібне.

Допуск до управління транспортним засобом завжди об'єктивно пов'язаний з повним переходом управління до особи, яка перебуває в стані сп'яніння. Це означає, що така особа повинна мати можливість в повному об'ємі виконувати функції водія транспортного засобу в процесі дорожнього руху.

Під станом сп'яніння водія слід розуміти комплекс психологічних, неврологічних і соматичних ознак (розладів), що виникають унаслідок впливу алкоголю, його сурогатів або наркотичних засобів. Такий вплив можуть здійснювати також токсичні або лікарські або інші препарати. Ступінь сп'яніння особи на кваліфікацію діяння не впливає.

Питання для самоконтролю

1. Що таке суб'єкт?
2. Які найбільш поширені порушення правил дорожнього руху?

3. Що передбачено ст. 286. КК?
4. Що належить до об'єктивних ознак?
5. Які водії транспортних засобів не підлягають кримінальній відповідальності за ст. 286 КК України?
6. Що закріплено до пункту 1.5 Правил дорожнього руху?
7. Що передбачено ст. 287. КК?
8. Що передбачено ст. 288. КК?
9. Що передбачено ст. 289. КК?
10. Що передбачено ст. 291. КК?
11. Які кваліфікації автотранспортних злочинів слід враховувати?
12. Які злочини вважаються вчинені умисно?

Тема 4. ІСТОРИЧНІ АСПЕКТИ СТАНОВЛЕННЯ ТА РОЗВИТКУ ЕКСПЕРТИЗИ

План

1. Поняття судової інженерно-транспортної експертизи. Процесуальні питання призначення авто технічної експертизи.
2. Загальні поняття судової експертизи.
3. Обов'язки, права та відповідальність експерта.
4. Порядок призначення судової експертизи.
5. Зміст та структура висновку судової експертизи.

4.1. Поняття судової інженерно-транспортної експертизи. Процесуальні питання призначення авто технічної експертизи. Обов'язки, права та відповідальність експерта

Формуванню інженерно-транспортної експертизи як окремого виду досліджень передував тривалий період інженерної практики. Перші відомості про використання спеціальних знань для вирішення спірних питань у сферах інженерно-транспортних досліджень виникають в далекому минулому. Це

обумовлено переходом людини до механічних засобів транспорту. У зв'язку з розвитком промисловості з'являється необхідність дешевого перевезення великої кількості вантажів, яке пов'язане з підвищеною небезпекою. При розслідуванні неминучих аварій виникає необхідність у залученні фахівців з інженерно-транспортної експертизи.

До Петра I в Росії не було установ, працівники яких виконували функції технічних експертів. Лише 7 червня 1718 р. в Санкт-Петербурзі заснована Головна поліція, на яку покладалося широке коло обов'язків. Поліція не тільки стежила за порядком у місті, але й володіла повноваженнями судової інстанції і мала можливість розслідувати кримінальні провадження, пов'язані з аваріями на транспорті. Певні функції нинішнього судового експерта з інженернотранспортних досліджень в ті часи виконували співробітники органів поліції, а також військових і судових органів. При цьому, крім своїх професійних обов'язків, зазначені співробітники змушені були розбиратися в багатьох провадженнях, що не відносяться до їх професії. Наприклад, знати методи оцінки технічного стану, а також будову механізмів, вузлів і агрегатів різних транспортних засобів та інше.

З метою підвищення об'єктивності і повноти експертних досліджень з 1832 р. при оглядах і освідуваннях аварій на транспорті залучаються «обізнані особи», свідчення яких визнавалися доказом у суді. У дореволюційні часи судових експертів іноді називали технічними суддями, які давали свої судження й оцінки саме з технічної точки зору.

У 1896 р. зареєстровано першу ДТП з людським жертвами в лондонському парку Кристал Палас. В результаті розгляду журі присяжних трактувало цю пригоду як «випадкову смерть» і кримінальне провадження порушено не було. Коронер, що виконував певні обов'язки судового експерта при розслідуванні ДТП, заявив, що «це ніколи не повинно більше повторитися!».

У тому ж році публіці представлено перший російський серійний автомобіль Фрезі і Яковлева, а починаючи з 1922 р. функції «обізнаних осіб» переходять до «експертів».

У 30-х рр. ХХ ст. радянська промисловість випускає тисячі автомобілів. Зростання кількості засобів транспорту призводить до зростання кількості ДТП. Тому, в 1959 році в науково-дослідних лабораторіях судової експертизи Юридичної комісії Ради Міністрів РРФСР було організовано проведення судових інженерно-транспортних експертиз за провадженнями з дорожньо-транспортних пригод.

Перша на території України лабораторія судових інженернотранспортних досліджень створена в Харківському НДІСЕ наприкінці 1959 р. згідно з наказом Міністерства юстиції УРСР. З цією метою старший науковий співробітник відділу фотофізичних досліджень М. С. Романов за розпорядженням директора інституту В. П. Колмакова відвідав Центральний науково-дослідний інститут судових експертиз для вивчення досвіду роботи автотехнічного відділу, що існував тоді лише в цьому інституті.

Раніше такі експертизи доручалися особам (нерідко недостатньо об'єктивним та малокваліфікованим), що працювали в автогосподарствах, які не знали добре специфіки експертного дослідження. Створення державної інженерно-транспортної експертизи дозволило усунути вказані недоліки та об'єднати досвід і зусилля спеціалістів різних галузей науки, що гарантувало об'єктивність та достовірність висновків експертів.

Спочатку у автотехнічних відділах виконувалися лише інженернотранспортні експертизи з дослідження обставин ДТП. У міру формування судової інженерно-транспортної експертизи як галузі судової експертизи, розвитку її теоретичних та методичних положень розширювався обсяг і напрямки інженерно-транспортних досліджень: почали проводитися технікодіагностичні та транспортно-трасологічні експертизи. Значна увага також приділялася науково-дослідній роботі. У розроблення науково-технічних основ судової інженерно-транспортної експертизи значний внесок зробили такі вчені та практики в галузі інженерно-транспортних галузей знань, як В. О. Іларіонов, М. М. Крісті та інші.

Інженерно-транспортну експертну діяльність здійснюють державні спеціалізовані установи – науково-дослідні установи судових експертиз

Міністерства юстиції України та експертні служби Міністерства внутрішніх справ України, а також судові експерти, які не є фахівцями зазначених установ.

4.2. Загальні поняття судової експертизи

Під час розслідування ДТП важливим засобом доказів є судова експертиза.

Згідно із Законом України «Про судову експертизу» «судова експертиза – це дослідження експертом на основі спеціальних знань матеріальних об’єктів, явищ і процесів, які містять інформацію про обставини справи, що перебуває у провадженні органів дізнання, попереднього слідства чи суду».

Судово-експертна діяльність здійснюється на принципах законності, незалежності, об’єктивності та повноти дослідження.

Незалежність судового експерта та правильність його висновку забезпечуються:

- процесуальним порядком призначення судового експерта;
- заборонаю під загрозою передбаченої законом відповідальності втручатися будь-кому у проведення судової експертизи;
- наявністю установ судових експертиз, незалежних від органів дізнання та досудового слідства;
- створенням необхідних умов для діяльності судового експерта, його матеріальним і соціальним забезпеченням;
- кримінальною відповідальністю судового експерта за надання свідомо неправдивого висновку та відмову без поважних причин від виконання покладених на нього обов’язків;
- можливістю призначення повторної судової експертизи;
- присутністю учасників процесу у передбачених законом випадках під час проведення судової експертизи.

Судово-експертну діяльність здійснюють державні спеціалізовані установи та відомчі служби, до яких належать:

- науково-дослідні та інші установи судових експертиз Міністерства юстиції України і Міністерства охорони здоров’я України;

- експертні служби Міністерства внутрішніх справ України, Міністерства оборони України, Служби безпеки України.

Судово-експертна діяльність може проводитись на підприємницьких засадах, а також громадянами за разовими договорами.

Організація науково-методичного забезпечення судово-експертної діяльності покладається на міністерства і відомства, до системи яких входять спеціалізовані установи та відомчі служби, що проводять судові експертизи.

Для розгляду найважливіших питань розвитку судової експертизи, що мають міжвідомчий характер, при Міністерстві юстиції України створюється Координаційна рада з проблем судової експертизи.

Міністерство юстиції України веде Реєстр атестованих судових експертів державних і підприємницьких структур та громадян.

Атестація судових експертів з числа працівників підприємницьких структур та громадян проводиться Міністерством юстиції України або Міністерством охорони здоров'я України відповідно до їх функцій.

Органи дізнання, досудового слідства і суди зобов'язані доручати проведення судових експертиз переважно фахівцям, включеним до цього Реєстру.

Положення про Державний реєстр атестованих судових експертів державних і підприємницьких структур та громадян затверджене наказом Міністерства юстиції України від 15 квітня 1997 р. №149/7.

Положення про Реєстр атестованих експертів експертної служби МВС України затверджене наказом МВС України від 18 жовтня 2000 р. №710.

Судовими експертами можуть бути особи, які мають необхідні знання для надання висновку з досліджуваних питань.

Фахівці державних спеціалізованих установ і відомчих служб, що проводять судові експертизи, повинні мати вищу освіту, пройти відповідну підготовку та атестацію як судові експерти певної спеціальності.

Основними видами експертизи є:

- криміналістична;

– почеркознавча; авторознавча; технічна експертиза документів; фототехнічна; портретна; трасологічна (крім досліджень слідів пошкодження одягу, пов'язаних з одночасним спричиненням тілесних ушкоджень, які проводяться в бюро судово-медичної експертизи) та балістична; вибухотехнічна; відеозвукозапису; матеріалів, речовин та виробів з них (лакофарбових матеріалів і покриттів; полімерних матеріалів, пластмас; волокнистих матеріалів; нафтопродуктів і пально-мастильних матеріалів; скла, кераміки; наркотичних, сильнодіючих і отруйних речовин; спиртмістких сумішей; металів і сплавів);

– ґрунтознавча;

– біологічна;

– екологічна із дослідження пестицидів;

– інженерно-технічна: автотехнічна; транспортно-залізнична; стану доріг та дорожніх умов; гірничотехнічна; пожежно-технічна; будівельно-технічна; в галузі охорони праці та безпеки життєдіяльності; електротехнічна; комп'ютерно-технічна; телекомунікаційних систем та засобів;

– економічна;

– товарознавча;

– автотоварознавча;

– оціночна (у т.ч. оцінка цілісних майнових комплексів; паїв; цінних паперів; оцінка будівельних об'єктів та споруд; оцінка машин, обладнання, транспортних засобів, літальних апаратів, судноплавних засобів);

– експертиза охорони прав на об'єкти інтелектуальної власності;

– психологічна;

– мистецтвознавча.

З метою більш повного задоволення потреб слідчої та судової практики експертні установи можуть організовувати проведення інших видів експертизи (крім судово-медичної та судово-психіатричної).

Підставою для проведення є передбачений законом процесуальний документ (постанова, ухвала) про призначення експертизи, складений уповноваженою на те особою (органом).

Підставою для проведення експертного дослідження є письмова заява (лист) замовника (юридична або фізична особа) з обов'язковим зазначенням його реквізитів, з переліком питань, які підлягають розв'язанню, а також об'єктів, що надаються.

Строк проведення експертизи встановлюється, у залежності від складності дослідження та з урахуванням експертного навантаження фахівців, керівником експертної установи (або заступником керівника чи керівником структурного підрозділу) у межах:

- 10 днів – щодо матеріалів з невеликою кількістю об'єктів і нескладних за характером досліджень;
- 1 місяця – щодо матеріалів із середньою кількістю об'єктів або середньої складності за характером досліджень;
- 2 місяців – щодо матеріалів з великою кількістю об'єктів або складних за характером досліджень;
- більше 2 місяців – щодо матеріалів з особливо великою кількістю об'єктів або найскладніших за характером досліджень (використання криміналістичного обладнання (лазерного, оптичного, електронного), проведення експериментальних досліджень, застосування декількох методів), при цьому термін виконання не повинен перевищувати 3 місяців.

У деяких випадках, якщо експертиза є особливо складною, потребує вирішення більше десяти питань або вирішення питань, які потребують декількох досліджень чи налічує більше п'яти томів матеріалів справи, або є комплексною чи потребує залучення фахівців з інших установ (у тому числі судово-медичних), підприємств, організацій і не може бути виконана в зазначені строки, більший розумний строк встановлюється за письмовою домовленістю з органом (особою), який призначив експертизу, після попереднього вивчення експертом наданих матеріалів.

4.3. Обов'язки, права та відповідальність експерта

На експерта покладаються такі обов'язки:

- прийняти до виконання доручену йому експертизу;
- провести повне дослідження, дати обґрунтований та об'єктивний висновок;
- повідомити в письмовій формі особу або орган, яка призначила експертизу, про неможливість її проведення, якщо поставлене питання виходить за межі компетенції експерта або якщо наданих йому матеріалів недостатньо для вирішення поставленого питання, а необхідні додаткові матеріали не були отримані;
- з'явитися на виклик особи або органу, яка призначила експертизу, для надання роз'яснень чи доповнень з приводу проведеної експертизи або причин повідомлення про неможливість її проведення;
- заявити про самовідвід за наявності передбачених законом обставин;
- з дозволу особи або органу, яка призначила експертизу, проводити окремі дослідження в присутності підозрюваного, обвинуваченого, підсудного та інших осіб у випадках, передбачених законодавством.

Експерт має право:

- ознайомлюватись з матеріалами справи, які стосуються експертизи;
- порушувати клопотання відповідно до процесуального законодавства про надання додаткових та інших матеріалів, необхідних для вирішення поставлених питань;
- з дозволу особи або органу, яка призначила експертизу, бути присутнім під час проведення слідчих, судових, виконавчих дій та ставити питання, що стосуються предмета чи об'єкта експертизи;
- вказувати у висновку на факти, які мають значення для справи, але стосовно яких йому не були поставлені питання, та на обставини, що сприяли (могли сприяти) вчиненню правопорушення;
- у разі незгоди з іншими членами експертної комісії — скласти окремий висновок;
- викладати письмово відповіді на питання, які ставляться йому під час надання роз'яснень;

- оскаржувати у визначеному порядку дії та рішення особи або органу, яка призначила експертизу, що порушують права експерта або порядок проведення експертизи;

- на забезпечення безпеки за наявності відповідних підстав.

Експертові забороняється:

- проводити експертизу без письмової вказівки керівника (заступника) експертної установи, керівника структурного підрозділу, за винятком експертиз, доручених йому безпосередньо органом дізнання, слідчим, після огляду, у якому він брав участь як спеціаліст, а також експертиз, які проводяться під час судового розгляду.

- самостійно збирати матеріали, які підлягають дослідженню, а також вибирати вихідні дані для проведення експертизи, якщо вони відображені в наданих йому матеріалах неоднозначно.

- розголошувати без дозволу прокурора, слідчого, особи, яка провадить дізнання, суду дані, що стали йому відомі під час проведення експертизи, та повідомляти її результати будь-кому, крім особи (органу), що призначила експертизу.

- вступати у непередбачені порядком проведення експертизи контакти з особами, якщо такі особи безпосередньо чи опосередковано зацікавлені в результатах експертизи.

- зберігати матеріали справ та об'єкти експертних досліджень не у службових приміщеннях.

За надання свідомо неправдивого висновку, за відмову без поважних причин від виконання покладених на нього обов'язків, а також за розголошення даних, що стали йому відомі під час проведення експертизи, експерт несе кримінальну відповідальність. За злісне ухилення від явки до органів дізнання та досудового слідства або суду експерт несе адміністративну відповідальність.

За допущені порушення під час проведення експертизи, що не тягнуть за собою кримінальної чи адміністративної відповідальності, експерт може бути притягнутий до дисциплінарної відповідальності.

Експертизи та дослідження проводяться фахівцями, які мають відповідну вищу освіту, освітньо-кваліфікаційний рівень не нижче спеціаліста, пройшли відповідну підготовку в державних спеціалізованих установах, атестовані та отримали кваліфікацію судового експерта з певної спеціальності та занесені до Державного реєстру атестованих судових експертів.

При проведенні експертиз в державній експертній установі організаційне, матеріально-технічне забезпечення їх виконання, контроль за своєчасним проведенням і за дотриманням законів та інших нормативно-правових актів з питань експертизи покладаються на керівника експертної установи.

Якщо експерт займається судово-експертною діяльністю у складі юридичної особи, що не є державною установою, організаційне, матеріально-технічне забезпечення виконання експертиз та контроль за своєчасним їх проведенням покладається на її керівника.

Експерти, що не працюють в державних спеціалізованих установах та професійно займаються судово-експертною діяльністю, забезпечують проведення експертиз та досліджень відповідно до вимог Інструкції про особливості здійснення судово-експертної діяльності атестованими судовими експертами, що не працюють у державних спеціалізованих експертних установах, затвердженої наказом Міністерства юстиції України від 24.12.2003 № 170/5, зареєстрованої Міністерством юстиції України 24.12.2003 за № 1209/8530.

Коли експертиза проводиться не в експертній установі, слідчий, упевнившись в особі експерта, вручає йому копію постанови про призначення експертизи, зачитує обов'язки і права, встановлені ст. 77 КПК України, і попереджає його про кримінальну відповідальність за ст. 385 КК України в разі відмови від виконання покладених на нього обов'язків, а також про відповідальність за ст. 384 КК України за свідоме складання неправдивого висновку. Про виконання цих дій слідчий складає протокол, в якому, крім даних, передбачених ст. 85 КПК України, зазначає також відомості про особу експерта, його компетентність у певній галузі знань і зроблені ним заяви.

Якщо експертиза буде визнана неповною чи не досить зрозумілою, може бути призначена додаткова експертиза, яка доручається тому самому або іншому експертові.

Коли висновок експерта вважатиметься необґрунтованим чи таким, що суперечить іншим матеріалам справи, викликаючи сумніви щодо його правильності, може бути призначена повторна експертиза, яка доручається іншому експертові або експертам.

Під час додаткової і повторної експертиз досліджуються ті самі об'єкти, що й під час первинної (основної) експертизи. Різниця між повторною і додатковою експертизами полягає в тому, що повторна має контрольний, перевірочний характер, її призначення пов'язане із сумнівами у правильності попереднього висновку, а під час призначення додаткової експертизи попередній висновок не підлягає оскарженню. У зв'язку з цим проведення додаткової експертизи може бути доручене тому ж експерту, а повторної – іншому.

Підставою для призначення додаткової експертизи є недостатня ясність, що може бути викликана неповним описом процесу дослідження, нечітким викладенням експертом своєї думки, вживанням термінів, що мають кілька значень, іншими недоліками, або неповнота висновку, коли експерт не відповів на поставлені запитання, не дослідив частину об'єктів, не зробив усіх висновків, що впливають із проведеного дослідження.

Неповноту висновку слід відрізнити від неповноти дослідження. Неповнота дослідження є підставою для призначення повторної експертизи.

Недостатня ясність і неповнота висновку можуть усуватися не лише призначенням додаткової експертизи, а й допитом експерта (ст. 201 КПК України). Закон не визначає, у яких випадках необхідно призначити додаткову експертизу, а в яких допитувати експерта.

У постанові про призначення додаткової експертизи має бути зазначено, у чому саме полягає неясність чи неповнота попереднього висновку, а повторної – чому слідство не згідне з висновком експерта.

У разі встановлення слідством нових вихідних даних слід призначати первинну експертизу, оскільки з'являється новий об'єкт дослідження.

4.4. Порядок призначення судової експертизи

У постанові про призначення експертизи зазначаються такі дані: - місце й дата винесення постанови;

- посада, звання та прізвище особи, яка винесла постанову;
- назва справи та її номер;
- обставини справи, які стосуються експертизи, підстави призначення експертизи, прізвище експерта або назва установи, експертам якої доручається проведення експертизи;
- питання, поставлені експертові;
- перелік об'єктів, що підлягають дослідженню, порівняльних матеріалів, а також матеріалів, наданих експертові для ознайомлення, або посилання на такі переліки, які є в матеріалах справи;
- інші дані, які мають значення для проведення експертизи.

У разі призначення додаткової або повторної експертизи, крім вищезазначених матеріалів, експертові надсилаються також висновки попередніх експертиз із усіма додатками (фотознімками, порівняльними зразками тощо), а також додаткові матеріали, що стосуються предмета експертизи, і зібрані після надання первинного висновку.

У постанові про призначення комплексної експертизи зазначаються її назва та установа (установи), експертам якої (яких) доручено її проведення, а у разі участі в її проведенні особи, яка не є співробітником експертної установи, також її прізвище, ім'я та по батькові.

У випадках, коли проведення комплексної експертизи доручено експертам кількох установ, у постанові про її призначення зазначається, яка з них є провідною, тобто організовує проведення експертизи, зокрема координацію роботи експертів і зв'язок з особою або органом, що призначили експертизу.

Якщо проведення комплексної експертизи доручено співробітникам експертної установи та особі, яка не є працівником цієї установи, провідною призначається експертна установа.

Постанову про призначення комплексної експертизи надсилають в кожному з установ-співвиконавців, а також особі, яка не є працівником експертної установи. Об'єкти дослідження і матеріали справи надсилаються провідній установі.

Якщо у постанові провідну установу не названо, вона визначається за згодою між керівниками установ, а якщо між ними виникне суперечка, то особою чи органом, які призначили комплексну експертизу.

Якщо експертиза призначена не як комплексна, але під час проведення з'ясується, що вирішення поставлених чи окремих питань потребує застосування даних, які належать до різних галузей знань, керівник експертної установи має право організувати її виконання відповідно до правил виконання комплексної експертизи.

За неможливості проведення комплексної експертизи силами експертів даної установи її керівник повідомляє про це особу або орган, які призначили експертизу, і просить залучити до її проведення експерта відповідної спеціалізації з дотриманням вимог ч. 3 ст. 196 КПК України.

Якщо до моменту призначення експертизи слідчий не усунув розбіжностей у вихідних даних, що були в справі, він має право зазначити в постанові варіанти їх значень і отримати висновки стосовно кожного з них.

Слідчий не має права вимагати від експерта, щоб той самостійно вибирав зі справи вихідні дані для проведення експертизи, але може поставити перед ним питання про технічну спроможність (неспроможність) тих чи інших даних, які є у справі.

Разом з постановою про призначення експертизи експертові можуть надаватися всі матеріали кримінальної справи.

Якщо експерт порушив клопотання про надання йому додаткових матеріалів, але протягом місяця не отримав відповіді, він має право письмово

повідомити особу або орган, які призначили експертизу, про неможливість її проведення.

Під час проведення дослідження експерт має вживати заходів щодо збереження наданих на експертизу об'єктів, щоб не допустити їх знищення або пошкодження.

Якщо за характером дослідження зберегти об'єкт неможливо, то на його пошкодження або знищення має бути отримана письмова згода особи або органу, які призначили експертизу, про що до висновку роблять відповідний запис, а наявні після цього залишки повертаються вищезазначеним особі або органу.

Документальні матеріали, які були об'єктом дослідження, а також порівняльні зразки позначаються відповідними штампами експертної установи.

4.5. Зміст та структура висновку судової експертизи

Висновок експертизи складається з трьох частин: вступної, досліджувальної та висновків дослідження.

У вступній частині висновку експерта зазначаються:

– найменування документа («Висновок»), його номер, за наявності відповідних підстав – характер експертизи (чи є вона додатковою, повторною, комісійною або комплексною), вид (назва) експертизи, за якою справою (кримінальною, цивільною, господарською, номер справи) вона проводиться;

– дата складання висновку;

– дата надходження постанови (ухвали), об'єктів і матеріалів справи до експертної установи (її найменування), експерта (його ім'я, прізвище, по батькові);

– найменування і дата складання документа, на підставі якого виконується експертиза (постанова, ухвала), та найменування особи (посада, прізвище, ініціали) або органу, яка призначила експертизу;

– перелік об'єктів, що підлягають дослідженню, та зразків (у разі надходження);

- відомості про надані матеріали справи (у тому числі вид (назва) матеріалів (документів) та кількість аркушів);
- спосіб доставки та вид упаковки досліджуваних об'єктів із зазначенням у необхідних випадках відомостей про те, чи впливав спосіб упаковки на їх збереженість;
- перелік питань (дослівно у формулюванні постанови чи ухвали), які винесені на експертизу; якщо питання у постанові (ухвалі) сформульовано неясно або редакція питання в постанові (ухвалі) не відповідає науковометодичним рекомендаціям з питань підготовки і призначення судових експертиз, але зміст завдання експертові зрозумілий, то після наведення питання в редакції постанови (ухвали) про призначення експертизи він може дати відповідні роз'яснення і викласти питання в редакції, що відповідає згаданим Рекомендаціям; якщо поставлено декілька питань, експерт має право згрупувати їх і викласти в послідовності, яка забезпечує найбільш доцільний порядок дослідження; якщо деякі питання, що містяться у постанові (ухвалі), вирішувались при проведенні експертиз різних видів, – відомості (експертна установа, номер та дата висновку) про ці експертизи; якщо питання, які поставлені на вирішення експертизи, доцільно вирішувати в іншому порядку, ніж той, що визначений у постанові (ухвалі) про призначення експертизи, – указується, у якому порядку вирішуватимуть ці питання;
- питання, які вирішуються експертом у порядку експертної ініціативи;
- дані про експерта (експертів): посада, клас судового експерта, науковий ступінь та вчене звання, прізвище, ім'я та по батькові, освіта, експертна спеціальність, стаж експертної роботи, номер свідоцтва про присвоєння кваліфікації судового експерта;
- попередження експерта про кримінальну відповідальність за надання свідомо неправдивого висновку за ст. 384 Кримінального кодексу України (при необхідності – за відмову від надання висновку за ст. 385 Кримінального кодексу України);
- дату порушення клопотання експерта про надання додаткових матеріалів, дату надходження додаткових матеріалів або відомостей про

наслідки розгляду клопотання; обставини справи, які мають значення для надання висновку, з обов'язковим зазначенням джерела їх отримання;

– при проведенні повторних експертиз указуються відомості про первинну (попередні) експертизу (прізвища, ініціали експертів, назва експертної установи чи місце роботи експертів, номер і дата висновку експертизи, зміст заключних висновків первинної (попередніх) експертизи; зміст питань, які були поставлені перед експертом на повторний розгляд, а також мотиви призначення повторної експертизи, які зазначені в постанові (ухвалі) про її призначення); у разі якщо такі мотиви в постанові (ухвалі) відсутні, про це робиться відповідний запис;

– при проведенні комісійних та комплексних експертиз призначається голова комісії (провідний експерт);

– відомості про процесуальні підстави та осіб, які були присутні під час проведення досліджень (прізвище, ініціали, процесуальний статус);

– нормативні акти та література, які використовувались експертом при вирішенні поставлених питань, із зазначенням, відповідно, їх дати, номера прийняття, редакції та бібліографічних даних.

У дослідницькій частині висновку експерта описують процес дослідження та його результати, а також дається обґрунтовують висновки з поставлених питань.

Дослідницька частина має включати:

– відомості про стан об'єктів дослідження, застосовані методи (методики) дослідження, їх реєстраційний номер, умови їх використання;

– посилання на ілюстрації, додатки та необхідні роз'яснення до них; – експертну оцінку результатів дослідження.

Опис процесу застосування інструментальних методів дослідження та проведення експертних експериментів можуть обмежуватись викладенням кінцевих результатів. У зазначених випадках графіки, діаграми, таблиці, матеріали експертних експериментів мають зберігатись у наглядних експертних провадженнях і за вимогою осіб, які призначили експертизу (дослідження), можуть надаватись їм для ознайомлення.

За наявності в постанові (ухвалі) про призначення експертизи питань, які не належать до предмета експертизи або не входять до компетенції експерта, указуються причини, з яких ці питання не можуть бути вирішені. Узагальнення та оцінка результатів окремих досліджень, які є підставою для формулювання висновків, можуть викладатися у синтезуючому розділі дослідницької частини висновку експерта.

У дослідницькій частині висновку експерта при проведенні повторної експертизи вказуються причини розбіжностей з висновками попередніх експертиз, якщо такі розбіжності були.

У заключній частині викладаються висновки за результатами дослідження у вигляді відповідей на поставлені питання в послідовності, що визначена у вступній частині.

На кожне з поставлених питань необхідно дати відповідь по суті або вказати, з яких причин неможливо його вирішити.

У разі, якщо заключний висновок не може бути сформульований у стислій формі, допускається посилення на результати досліджень, викладених у дослідницькій частині.

Висновок експерта (експертів) оформлюється на бланку експертної установи і підписується експертом (експертами), який проводив дослідження. Підписи у заключній частині засвідчуються відбитком печатки експертної установи на кожній сторінці тексту заключних висновків.

Якщо до висновку експерта додаються фототаблиці, креслення, схеми, діаграми тощо, вони також підписуються експертом (експертами); підписи засвідчуються відбитком печатки експертної установи.

Якщо експерт не є працівником державної спеціалізованої установи і працює на професійній основі самостійно, він засвідчує наданий ним висновок своїм підписом і печаткою із зазначенням ідентифікаційного номера. Якщо експерт працює у складі юридичної особи, його висновок також засвідчується підписом керівника та печаткою юридичної особи.

Висновок експертів при проведенні комплексної експертизи складається за правилами, викладеними в пунктах цієї Інструкції, з урахуванням таких особливостей:

- у вступній частині додатково зазначаються дані про інші експертизи, якщо їх результати використовувались для вирішення питань, поставлених перед комплексною експертизою;
- дослідження, які проводились окремими експертами, описуються у відповідних розділах дослідницької частини із зазначенням прізвищ експертів;
- узагальнення та оцінка результатів досліджень фіксуються у синтезуючому розділі дослідницької частини висновку експертів.

Спільний висновок комісії експертів підписується експертами, які брали участь у сукупній оцінці результатів усіх досліджень і дійшли згоди.

У разі, якщо згоди між ними не було досягнуто, складається декілька висновків експертів (за кількістю точок зору) або один, у якому вступна і дослідницька частини підписуються всіма експертами, а заключна – окремими, під відповідними висновками або згідно з проведеними ними дослідженнями.

При проведенні первинної експертизи співробітниками однієї експертної установи висновок експерта (експертів) та додатки до нього складаються у двох примірниках, один з яких надсилають особі або органу, яка призначила експертизу, а другий оформлюється як наглядове провадження і зберігається в архіві експертної установи.

При проведенні повторної експертизи співробітниками однієї експертної установи висновок і додатки до нього складаються:

- у двох примірниках – у разі якщо висновки повторної експертизи повністю підтверджують висновки первинної (попередньої) експертизи. Перший примірник надсилають органу або особі, яка призначила експертизу, другий – оформлюється як наглядове провадження і залишається в архіві експертної установи, що проводила повторну експертизу;
- у чотирьох примірниках – у випадку непідтвердження (повністю або частково) повторною експертизою висновків первинної (попередньої) експертизи. Перший примірник надсилають органу або особі, яка призначила

експертизу, другий – оформлюється як наглядове провадження і залишається в архіві експертної установи, що проводила повторну експертизу, третій – віддають до експертної установи, яка проводила первинну(попередню) експертизу, четвертий – до Міністерства юстиції України.

На повторні експертизи складаються контрольні картки, які надсилаються у термін до 5 днів установі (службі), у якій виконувалась первинна (попередня) експертиза, та до Міністерства юстиції України. Один примірник картки залишається в експертній установі, що проводила повторну експертизу.

При проведенні експертиз експертами декількох експертних установ наглядові провадження оформлюються у кількості, яка відповідає числу установ, що були зайняті в її проведенні.

Висновки експерта (експертів) з додатками надсилають особі або органу, яка призначила експертизу, керівником експертної установи (керівником провідної експертної установи).

Висновок експерта при проведенні експертизи під час судового розгляду складається за правилами цього розділу Інструкції, з урахуванням таких винятків:

- у вступній частині висновку не вказується запис щодо попередження експерта про відповідальність за надання свідомо неправдивого висновку (такий запис робиться в протоколі судового засідання);
- якщо з питань, які вирішувались під час судового розгляду, експертом проводилась експертиза на попередніх стадіях процесу, він має право посилатись на її результати.

Другий примірник висновку експерта при проведенні експертизи під час судового розгляду і копія ухвали суду (постанови судді) про її призначення подається експертом до експертної установи.

Повідомлення про неможливість подання висновку складається з трьох частин: вступної, мотивувальної та заключної. У вступній частині викладаються відомості, вказані в цій Інструкції. У повідомленні про неможливість надання висновку експерт попереджається про кримінальну відповідальність за ст. 385 Кримінального кодексу України.

У мотивувальній частині викладаються причини, які зумовили неможливість надання висновку.

У заключній частині вказується про неможливість надання висновку.

Повідомлення про неможливість надання висновку оформлюється на бланку експертної установи, підписується експертом; підпис у заключній частині засвідчується відбитком печатки експертної установи.

Повідомлення про неможливість надання висновку складається у двох примірниках. Один примірник керівник експертної установи надсилає особі або органу, яка призначила експертизу, а другий – оформлюється як наглядове провадження і залишається в архіві експертної установи.

Якщо таке повідомлення надається під час судового розгляду, воно складається і підписується експертом у двох примірниках, один з яких подається до суду, а другий – керівникові експертної установи.

Якщо на одні питання експерт може відповісти, а щодо інших є підстави для повідомлення про неможливість надання висновку, складається один документ – висновок експерта. У цьому випадку експерт попереджається про кримінальну відповідальність за статтями 384, 385 Кримінального кодексу України.

Предмети та документи, що були об'єктами експертного дослідження, підлягають поверненню особі або органу, яка призначила експертизу, разом з висновком експертизи або повідомленням про неможливість надання висновку.

Експертні дослідження виконуються в порядку, передбаченому для проведення експертиз. Хід і результати таких досліджень викладаються у висновку експертного дослідження із зазначенням спеціалізації.

Висновок експертного дослідження складається за структурою та змістом висновку експерта, за такими винятками:

- у вступній частині висновку зазначається, хто і коли звернувся до установи чи безпосередньо до експерта із замовленням про проведення дослідження;
- опускається запис, який стосується відповідальності особи, що проводить дослідження, за надання свідомо неправдивого висновку.

Якщо до висновку додаються фототаблиці, креслення, схеми, діаграми тощо, їх також підписують експерти та засвідчують печаткою експертної установи.

Під час розслідування злочинів, пов'язаних із вчиненням ДТП, призначаються такі види судових експертиз: автотехнічна, трасологічна, медична, товарознавча, матеріалів і речовин (волокон і волокнистих матеріалів); лакофарбових матеріалів і покриттів; нафтопродуктів і пальномастильних матеріалів; металів і сплавів; полімерів, пластмаси та скла; психологічна та деякі інші види експертиз. За необхідності призначаються комплексні експертизи, суть яких полягає у поєднанні різних видів згаданих вище експертиз.

Питання для самоконтролю

1. Що таке судова експертиза?
2. Які види експертизи?
3. Які обов'язки, права та відповідальність експерта?
4. Який порядок призначення судової експертизи?

Тема 5. ВИДИ СУДОВОЇ ІНЖЕНЕРНО-ТРАНСПОРТНОЇ ЕКСПЕРТИЗИ, ЇЇ ПРЕДМЕТ, ЗАВДАННЯ ТА ПИТАННЯ, ЩО ВИРІШУЮТЬСЯ

План

1. Застосування спеціальних знань під час дослідження ДТП. Судова транспортно-трасологічна експертиза.
2. Судова експертиза стану доріг і дорожніх умов у місцях ДТП.
3. Судова експертиза цілого за частинами.
4. Судова експертиза нашарувань на одязі (взутті).
5. Судова експертиза слідів транспортних засобів.
6. Судова експертиза матеріалів, речовин та виробів.
7. Експертиза волокон і волокнистих матеріалів.
8. Експертиза лакофарбових матеріалів та покриттів.
9. Експертиза нафтопродуктів та пально-мастильних матеріалів.
10. Експертиза металів і сплавів.
11. Експертиза полімерів, пластмас і скла.
12. Ґрунтознавча експертиза.
13. Автоварознавча експертиза.
14. Психологічна експертиза.
15. Судово-медична експертиза.
16. Судово-медична експертиза речових доказів.
17. Дослідження тканин тіла людини.
18. Дослідження волосся.
19. Дослідження поту.

Судова інженерно-транспортна експертиза проводиться за наступними спеціальностями:

- 10.1 «Дослідження обставин і механізму дорожньо-транспортних пригод»;
- 10.2 «Дослідження технічного стану транспортних засобів»;
- 10.3 «Дослідження деталей транспортних засобів»;

- 10.4 «Транспортно-трасологічні дослідження»;
- 10.11 «Дослідження обставин та механізму залізнично-транспортної пригоди»;
- 10.12 «Дослідження технічного стану рухомого складу залізничного транспорту»;
- 10.13.1 «Дослідження інженерного обладнання верхньої будови колії»;
- 10.13.2 «Дослідження інженерного обладнання нижньої будови колії».

Кожен вид судової інженерно-транспортної експертизи відрізняється від інших за предметом, завданнями, об'єктами, суб'єктами і методами експертного дослідження.

Згідно офіційних статистичних даних, значна кількість надзвичайних ситуацій, особливо із загибеллю людей, припадає на автомобільний транспорт, тому в подальшому розглянемо більш детально предмет, завдання та вирішувані питання судової інженерно-транспортної експертизи на прикладі судової автотехнічної експертизи.

Судова автотехнічна експертиза (САТЕ) – це один з видів інженернотранспортних експертиз, необхідних для вирішення завдань, що виникають в слідчо-судовій практиці при розслідуванні та судовому розгляді проваджень про дорожньо-транспортні пригоди.

Правильне визначення предмету САТЕ має важливе значення в практичному, процесуальному, а також в теоретичному і організаційнометодичному аспектах. Предмет САТЕ – це та частина або ті сторони і властивості елементів системи «водій-автомобіль-дорожнє середовище», які можуть бути досліджені спеціальними методами транспортної інженерії. Предмет автотехнічної експертизи виражається в колі питань, на які експерт може відповісти, або в колі обставин, які можуть бути встановлені засобами даної експертизи.

Зміст предмету САТЕ експертизи необхідно розглядати з двох позицій – наукової і практичної. З точки зору наукової галузі знання, предметом науки про САТЕ є закономірності формування властивостей об'єктів транспортного засобу і їх зміни у зв'язку зі скоєнням ДТП. Наукова позиція важлива для подальшої

класифікації судових експертиз, для відмежування поняття предмету від тісно пов'язаних з ним понять – об'єкту, завдань судової експертизи і компетенції експерта.

З точки зору практичної діяльності предмет САТЕ складають фактичні дані (обставини провадження), досліджувані і встановлювані в цивільному, адміністративному, кримінальному судочинстві на основі спеціальних знань в галузі автотехніки. Практична позиція важлива для правильного і чіткого визначення підстав призначення і проведення експертизи даного класу, роду, виду, меж компетенції експерта конкретної спеціальності. Предмет експертизи означає факти (фактичні дані, обставини провадження), які експерт встановлює на основі спеціальних знань в галузі автотехніки і проведених досліджень матеріалів кримінальних, цивільних проваджень, а також проваджень про адміністративні правопорушення (об'єктів експертизи). Предмет експертизи – це суттєва ознака кожного роду і виду судової експертизи, оскільки ним визначаються суть і джерела спеціальних знань, необхідних для всебічного дослідження обставин провадження і встановлення шуканих фактів. Предмет експертизи є вирішальною, але не єдиною ознакою, що дозволяє відрізнити певний рід і вид судової автотехнічної експертизи.

Отже, предметом судової автотехнічної експертизи є обставини виникнення та розвитку ДТП, фактичні дані про наслідки таких пригод, які встановлюються на підставі спеціальних науково-технічних знань в галузі автотехніки.

Основними завданнями судової автотехнічної експертизи є:

1. Установлення несправностей транспортного засобу (ТЗ), які загрожували безпеці руху, причин їх утворення та часу виникнення (до дорожньо-транспортної пригоди (далі - ДТП) чи внаслідок неї або після неї), можливості виявлення несправності звичайно застосованими методами контролю за технічним станом ТЗ; визначення механізму впливу несправності на виникнення та розвиток пригоди.

2. Установлення механізму ДТП та її елементів: швидкості руху (за наявності слідів гальмування та за пошкодженнями), гальмового та зупинного

шляхів, траєкторії руху, відстані, пройденої ТЗ за певні проміжки часу, та інших просторово-динамічних характеристик пригоди.

Швидкість руху транспортних засобів, виходячи з їх пошкоджень, може визначатися за допомогою програмних комплексів з дослідження механізму ДТП, що рекомендовані для впровадження в експертну практику.

3. Установлення відповідності дій водія ТЗ у даній дорожній ситуації технічним вимогам Правил дорожнього руху, наявності у водія технічної можливості запобігти пригоді з моменту виникнення небезпеки, відповідності з технічної точки зору дій водія вимогам Правил дорожнього руху, а також встановлення причинно-наслідкового зв'язку між діями водія та ДТП.

Момент виникнення небезпеки для руху, як правило, має зазначатися у документі про призначення експертизи (залучення експерта). Якщо у документі про призначення експертизи (залучення експерта) момент виникнення небезпеки не зазначений, то експерт, виходячи з аналізу дорожньої обстановки, може визначити його за даними, що містяться в матеріалах справи.

Коли експерт вважає, що небезпека для руху виникла не в той момент, який зазначено в документі про призначення експертизи (залучення експерта), у висновку він має вказати мотиви незгоди з позицією органу (особи), який (яка) призначив(ла) експертизу (залучив(ла) експерта), і дати відповідні варіанти розв'язання поставленого питання.

Орієнтовний перелік вирішуваних питань САТЕ:

До пункту 1:

Які несправності, виходячи з вимог Правил дорожнього руху до технічного стану ТЗ, мала (мав) система (механізм, вузол, агрегат) даного ТЗ?

- Чи є в досліджуваному ТЗ несправності, які могли бути технічною причиною виникнення ДТП?
- Коли, відносно моменту ДТП, її настання чи в процесі її розвитку, виникли дані несправності?
- Яка причина відмови даного механізму, системи (рульового управління, гальмової системи тощо) ТЗ?
- Чи мав водій можливість виявити несправність до моменту ДТП?

- Чи мав водій технічну можливість запобігти пригоді за наявності даної несправності?

До пункту 2

- Якою була швидкість ТЗ у різні моменти розвитку ДТП (якщо сліди різної довжини або перериваються, на це слід указати)?
- Яка була швидкість ТЗ з урахуванням пошкоджень, які він отримав при зіткненні?
- Яка максимально припустима швидкість ТЗ за умови даної видимості дороги (зазначається, якою була видимість дороги)?
- Яка максимально припустима швидкість ТЗ на закругленні дороги даного радіуса?
- Яка найменша безпечна дистанція між ТЗ в умовах даної дорожньої обстановки?
- Яка відстань необхідна для безпечного обгону попутного ТЗ в умовах даної дорожньої обстановки?
- Який гальмовий та (або) зупинний шлях ТЗ за певної швидкості його руху в умовах даної дорожньої обстановки?

До пункту 3:

- Як повинен був діяти водій у даній дорожній обстановці згідно з технічними вимогами Правил дорожнього руху?
- Чи мав водій технічну можливість запобігти наїзду з моменту виникнення небезпеки для руху або з моменту виявлення перешкоди для руху?
- Чи відповідали дії водія технічним вимогам Правил дорожнього руху?
- Чи були з технічної точки зору дії водія ТЗ у причинному зв'язку з виникненням ДТП?

До пунктів 2 і 3

- З якою швидкістю рухався ТЗ? Якщо ця швидкість перевищувала встановлені обмеження (зазначається, які саме), то чи мав водій технічну можливість уникнути контакту з перешкодою (зазначається, якою саме), якщо ця швидкість не перевищувала припустиму?

- Чи мав водій технічну можливість шляхом екстреного гальмування зупинити ТЗ з моменту виникнення небезпеки для руху (указується момент виникнення небезпеки), не доїжджаючи до перешкоди (пішохода)?

У документі про призначення САТЕ (залучення експерта) повинні бути зазначені дані про параметри і стан дорожньої обстановки, дорожнього покриття та обставини щодо дій учасників події, з яких має виходити експерт при проведенні досліджень (вихідні дані).

Наведений перелік не є вичерпним. Перед САТЕ експертизою можуть бути поставлені й інші завдання, вирішення яких пов'язане з дослідженням технічного стану ТЗ, дорожньої обстановки і дій учасників дорожньої події.

У постанові (ухвалі) про призначення автотехнічної експертизи потрібно бути зазначити дані про параметри і стан дорожньої обстановки, дорожнього покриття та обставин щодо дій учасників події, з яких має починати експерт проведення досліджень (вихідні дані).

При призначенні експертизи обставин ДТП необхідно, зокрема, вказувати: тип покриття дороги (асфальт, ґрунтова тощо), його стан (сухе, мокре, ожеледиця та ін.), ширину проїжджої частини, наявність і нахилів, наявність дорожніх знаків і розміток у районі ДТП, технічний стан ТЗ та його завантаженість; видимість і оглядовість дороги з місця водія, а в умовах обмеженої видимості — ще й видимість перешкоди; розташування ТЗ по ширині дороги, швидкість його руху; момент виникнення небезпеки для руху; відстань, яку подолав пішохід з моменту виникнення небезпеки для руху до моменту наїзду, швидкість руху пішохода або час його руху з моменту виникнення небезпеки до моменту наїзду; чи застосовував водій термінове гальмування і якщо застосовував, то яка довжина сліду гальмування до задніх коліс автомобіля (якщо сліди розташовані на ділянках дороги з різним покриттям, наприклад, на проїжджій частині й узбіччі, потрібно зазначити довжину сліду окремо на кожній з ділянок); місце наїзду відносно слідів гальмування (яку відстань подолав ТЗ у стані гальмування до наїзду чи після наїзду на пішохода; якою частиною ТЗ контактував з пішоходом або якими частинами зіткнулись

транспортні засоби; якщо ТЗ після залишення сліду гальмування до його остаточної зупинки рухався накатом, то яку відстань він подолав у цьому стані).

Якщо ДТП скоїв водій мотоцикла, крім того, зазначається: ручним та ножним гальмом чи одним з них (яким саме) гальмував водій; якщо на мотоциклі з коляскою був один пасажир, то де він перебував (у колясці чи на задньому сидінні); якщо мотоцикл без коляски рухався в перекинутому стані, залишаючи сліди на дорозі, – то відстань, на яку він перемістився в такому положенні.

Якщо призначається експертиза технічного стану ТЗ, у постанові (ухвалі) достатньо викласти факти справи і обставини, які стосуються особливостей об'єкта дослідження, знання яких може мати значення для експерта, наприклад, чи експлуатувався ТЗ після події; у якому стані перебували деталі (вузли), з'єднані з деталями (вузлами), що досліджуються, тощо.

Якщо до моменту призначення експертизи слідчому (суду) не вдалося усунути протиріч у вихідних даних, що були в справі, він має право зазначити в постанові (ухвалі) варіанти їх значень і отримати висновки щодо кожного з них.

Слідчий не має права вимагати від експерта, щоб той самостійно вибирав зі справи вихідні дані для проведення експертизи. Разом з тим слідчий може поставити перед експертом питання про технічну спроможність (неспроможність) тих чи інших даних, які є у справі.

Разом з постановою (ухвалою) про призначення експертизи на вимогу експерта йому надають всі матеріали кримінальної, цивільної, господарської, адміністративної справи.

Якщо слідчий (суд) не може надати експертові всі матеріали справи, у цьому випадку необхідно підготувати: протокол огляду місця події разом зі схемою та іншими додатками; протокол огляду ТЗ; протокол відтворення обстановки і обставин події.

5.1. Застосування спеціальних знань під час дослідження ДТП. Судова транспортно-трасологічна експертиза

Головним завданням транспортно-трасологічної експертизи є:

- ідентифікація за слідами, залишеними ТЗ, певного його екземпляра або встановлення його типу, моделі;
- визначення взаємного розташування ТЗ в момент їх контактування;
- визначення місця зіткнення ТЗ і місця наїзду на перешкоду (пішохода), встановлення механізму утворення слідів;
- розташування ТЗ відносно проїжджої частини у момент контактування.

Ці завдання вирішують шляхом дослідження слідів, виявлених на місці ДТП, пошкоджень транспортних засобів. Тому призначати транспортно-трасологічну експертизу доцільно лише тоді, коли є можливість надати експертові об'єкти, які перебували в контакті, або матеріали справи, у яких зафіксовано сліди.

Орієнтовний перелік питань, що підлягають вирішенню.

Чи залишені певні сліди (вказують, які саме і на чому) ходовими частинами (колесами, шинами, гусеницями тощо) даного ТЗ?

Який механізм контактування ТЗ?

Чи залишені сліди певними частинами даного ТЗ, що виступають?

До якого типу (марки, моделі) належить ТЗ, яким залишено дані сліди?

Якими були взаємне розташування транспортних засобів під час їх зіткнення?

Яким було взаємне розташування ТЗ і перешкоди (пішохода) під час наїзду на останню (останнього)? Який механізм контактування пішохода та ТЗ?

Хто з осіб, які перебували в ТЗ під час ДТП (вказують прізвища, ім'я та по батькові осіб), перебував за кермом?

Для вирішення питань про взаємне розташування ТЗ, потерпілого та про особу, яка керувала ТЗ, призначається комплексна судово-медична, транспортно-трасологічна експертиза.

Який з транспортних засобів під час їх зіткнення стояв, а який рухався?

На якому місці дороги відбулося зіткнення транспортних засобів (наїзд на пішохода)?

Який механізм утворення слідів (удар, ковзання тощо)?

У якому напрямку відносно слідосприймальної поверхні рухався ТЗ?

Для вирішення зазначених питань експертові надаються самі слідоутворювальні об'єкти (шини, деталі, що виступають тощо) або експериментальні зліпки цих об'єктів (експериментальні відбитки шин на папері); предмети, на яких залишились сліди зазначених об'єктів, або зліпки (масштабні фотознімки) цих слідів, а також протоколи огляду місця події з усіма додатками до них.

Якщо досліджуються сліди ТЗ на одязі (взутті) потерпілого, надається також акт судово-медичного дослідження ушкоджень на його тілі.

5.2. Судова експертиза стану доріг і дорожніх умов у місцях ДТП

Основними завданнями даної експертизи є визначення відповідності техніко-експлуатаційних, геометричних та технічних показників автомобільних доріг нормативно-технічним вимогам. Визначення відповідності робіт з організації дорожнього руху вимогам безпеки руху.

Орієнтовний перелік питань, які потребують вирішення.

Чи відповідали фактичні техніко-експлуатаційні показники (рівність, коефіцієнти зчеплення та шорсткості тощо) автомобільної дороги вимогам безпеки дорожнього руху?

Чи відповідали роботи з проведення ремонту, експлуатації та утримання доріг вимогам безпеки дорожнього руху?

Чи були невідповідності дорожніх умов вимогам нормативних документів у причинному зв'язку з подією з ДТП?

Чи забезпечує організація дорожнього руху на дослідній ділянці дороги безпеку дорожнього руху?

Чи відповідали геометричні параметри автомобільної дороги вимогам нормативної документації?

5.3. Судова експертиза цілого за частинами

Експертизою встановлюється, чи мають частини предмета (знайдені уламки, шматки, осколки тощо) спільну лінію (поверхню) розділення, тобто чи становили вони раніше одне ціле.

Орієнтовний перелік питань, які потребують вирішення.

Чи становили знайдені частини одне ціле (чи є осколки скла частинами розсіювача фар даного автомобіля, чи відколота дана тріска від певного поліна тощо)?

Яким способом відокремлено від предмета його частину?

Який механізм відокремлення від предмета його частини (частин)?

Чи становили складно-складове ціле конструктивні частини об'єкта?

До якого виду належить предмет, частина якого вилучена з місця події?

На експертизу надаються всі знайдені частини, які, можливо, раніше складала один предмет.

5.4. Судова експертиза нашарувань на одязі (взутті)

Трасологічною експертизою у комплексі з експертами інших спеціальностей можуть вирішуватися питання щодо дослідження нашарувань на одязі (взутті) – ґрунту, плям зелені, фарби, паливно-мастильних матеріалів тощо.

Орієнтовний перелік питань, які потребують вирішення.

Який механізм утворення нашарувань ґрунту (плям зелені, фарби, паливно-мастильних матеріалів тощо)?

Яка послідовність утворення нашарувань на одязі?

5.5. Судова експертиза слідів транспортних засобів

Головними завданнями трасологічної експертизи слідів транспортних засобів є ідентифікація (ототожнення) конкретної одиниці транспортного засобу за частинами та слідами, що залишені його частинами; діагностика (установлення властивостей та стану об'єктів) та ситуаційні завдання

(установлення механізму слідоутворення, механізму взаємодії транспортного засобу з іншими об'єктами).

Сліди транспортних засобів містять значний обсяг інформації, яка може бути використана для встановлення виду (типу), марки транспортного засобу, напрямку його руху тощо.

Орієнтовний перелік питань, які потребують вирішення.

Яким видом (типом, моделлю) та якими частинами транспортного засобу залишені сліди?

Чи залишені сліди даним транспортним засобом (його частинами)?

Яким колесом транспортного засобу залишені сліди (правим, лівим, переднім, заднім)?

Якою моделлю шини залишені сліди?

Чи піддавалася покришка шини транспортного засобу, слід якої виявлений на місці події та наданий для дослідження, відновлювальному ремонту?

Чи є на даному об'єкті (одязі потерпілого, огорожі дороги, дорожньому покритті тощо) сліди транспортного засобу?

Чи утворилися сліди на об'єкті в результаті його переїзду колесами транспортного засобу?

Яка послідовність утворення пошкоджень на транспортному засобі?

Який механізм утворення слідів на транспортному засобі?

Чи є знайдений предмет (його фрагмент) (уламки кронштейна, гайки, фарного розсіювача або вітрового скла, фрагменти лакофарбового покриття) частиною наданого для дослідження транспортного засобу?

Який механізм утворення пошкоджень на вітровому склі транспортного засобу?

На який вид транспортного засобу був установлений розсіювач, уламки якого надані для дослідження?

Яка причина руйнування (механічний удар, термічний вплив, вибух тощо) скла, розсіювача?

Яке взаємне розташування транспортного засобу і пішохода у момент наїзду?

Чи був факт контактної взаємодії транспортного засобу з іншим об'єктом (ділянкою місця події)?

Надані в переліку питання можуть вирішуватися під час проведення комплексного дослідження разом з іншими спеціалістами.

5.6. Судова експертиза матеріалів, речовин та виробів

В експертизі матеріалів, речовин та виробів розрізняють такі основні підвиди:

- експертиза волокон і волокнистих матеріалів;
- скла та кераміки;
- лакофарбових матеріалів і покриттів;
- нафтопродуктів та пально-мастильних матеріалів;
- ґрунтів;
- наркотичних засобів, сильнодіючих речовин;
- рідин, що містять спирт;
- металів і сплавів;
- полімерів, пластмас.

Залежно від наявності обладнання і спеціалістів, в установах можуть досліджуватись матеріали і речовини, які не наведені в цьому переліку.

При виникненні потреби в проведенні таких досліджень слід до призначення експертизи з'ясувати відповідні можливості тієї чи іншої установи.

Головними завданнями, спільними для всіх підвидів експертиз матеріалів і речовин, є:

- Виявлення на предметах обстановки місця події (предметах-носіях) мікрочастинок або мікрослідів певних матеріалів і речовин (частинок фарби, слідів пально-мастильних матеріалів, слідів металізації, мікрОВОЛОКОН, частинок наркотичних засобів тощо).
- Визначення роду (виду) матеріалів і речовин за класифікаціями, що існують в науці, техніці та на виробництві (за хімічним складом, фізичними властивостями, призначенням тощо).

- Установлення спільної родової (групової) належності матеріалів і речовин.
- Встановлення джерела походження матеріалів і речовин.

5.7. Експертиза волокон і волокнистих матеріалів

Орієнтовний перелік питань, які потребують вирішення.

Чи є на предметі-носієві (зазначається, на якому саме) сторонні волокна на шарування (мікрочастинки волокон), їх походження?

Чи є на одязі (зазначається предмет одягу, кому він належить) волокна на шарування спільної родової (групової) належності з волокнами, з яких виготовлена тканина іншого одягу (зазначається її назва, кому вона належить)?

Чи знаходились в контакті дані предмети одягу (інші об'єкти волокнистої природи)?

Чи є клаптик тканини, знайдений на місці події, частиною даного предмета одягу?

Чи є в піднігтьових зрізах даної особи мікрочастинки волокон спільної родової (групової) належності з волокнами, з яких виготовлена тканина даного предмета одягу?

5.8. Експертиза лакофарбових матеріалів та покриттів

Орієнтовний перелік питань, які потребують вирішення.

Чи є на предметі-носієві (зазначається, на якому саме) сліди (на шарування, плями, брызги) або частинки лакофарбових матеріалів (покриттів)?

Чи є дана речовина фарбою, до якого виду фарби вона належить?

Чи походять дані частинки від стандартного лакофарбового покриття легкового (вантажного) автомобіля?

Чи придатні частинки фарби, знайдені на місці події (предметі-носієві), для ідентифікації за ними конкретної пофарбованої поверхні?

Чи мають надані зразки лакофарбових речовин (частинок покриттів) спільну родову (групову) належність?

Чи не становили раніше окремі частини лакофарбового покриття одну пофарбовану поверхню?

Яким способом пофарбовано даний предмет?

Чи проводилось перефарбування даного предмета?

5.9. Експертиза нафтопродуктів та пально-мастильних матеріалів

Орієнтовний перелік питань, які потребують вирішення.

Чи є на предметі-носії сліди нафтопродуктів та пально-мастильних матеріалів? Якщо є, то яких саме?

Чи належать дані речовини (рідини) до нафтопродуктів та пальномастильних матеріалів? Якщо належать, то до якого їх роду (виду)?

Чи мають дані нафтопродукти та пально-мастильні матеріали спільну родову (групову) належність?

Чи не походять дані нафтопродукти та пально-мастильні матеріали з однієї ємності?

5.10. Експертиза металів і сплавів

Орієнтовний перелік питань, які потребують вирішення.

Чи є на об'єкті-носії (зазначається, на якому саме) сліди або мікрочастинки металу (сплаву) і якого (яких) саме?

З якого металу (сплаву) виготовлено даний об'єкт?

Чи мають дані металеві об'єкти (зазначається, які саме) спільну родову (групову) належність за матеріалом виготовлення?

Яка марка металу (сплаву) виготовленого виробу?

5.11. Експертиза полімерів, пластмас і скла

Орієнтовний перелік питань, які потребують вирішення.

Чи є на предметі-носії мікрочастинки полімерів, пластмас, скла?

До якого роду (виду) належить даний полімерний матеріал (пластмаса, скло)?

З якого виду полімерного матеріалу (пластмаси, скла) виготовлено даний предмет?

Чи мають дані зразки полімерних матеріалів (пластмаси, скла) спільну родову (групову) належність?

5.12. Ґрунтознавча експертиза

Головними завданнями ґрунтознавчої експертизи є:

Виявлення на предметах-носіях мікронашарувань (частинок) ґрунтового походження, визначення їх природи, а також установлення спільної родової (групової) належності з наданими зразками.

Установлення походження ґрунту на предметах-носіях з певної ділянки місцевості (іншого місця події).

Установлення механізму утворення ґрунтових нашарувань.

Орієнтовний перелік питань, які потребують вирішення.

Чи є нашарування ґрунту (об'єктів ґрунтово-мінерального походження) на предметі-носії (зазначається, на якому саме)?

Чи мають порівнювані об'єкти (нашарування на предметі-носії та ґрунт з місця події) спільну родову (групову) належність?

Чи походять дані нашарування (зазначаються, які саме) з певної ділянки місцевості?

Який механізм утворення нашарувань ґрунту?

Яка характеристика місцевості, з якої походять нашарування ґрунту на об'єктах-носіях?

5.13. Автотоварознавча експертиза

До числа основних завдань автотоварознавчої експертизи належать визначення ринкової вартості дорожніх транспортних засобів (ДТЗ), їх складових, а також суми вартості матеріальних збитків, заподіяних власникові ДТЗ унаслідок пошкодження його майна.

Перед автотоварознавчою експертизою можуть ставитись також питання про складові основного завдання або споріднені з ним, якщо такі питання мають значення для цивільно-правових і адміністративно-правових відносин, пов'язаних з придбанням і експлуатацією дорожньо-транспортних засобів.

Орієнтовний перелік питань, які потребують вирішення.

Яка ринкова вартість дорожнього транспортного засобу (зазначаються його марка, модель і державний реєстраційний номер) на дату оцінки (указується дата, на яку визначається його вартість)?

Яка вартість дорожнього транспортного засобу (зазначаються марка, модель ДТЗ та ідентифікаційний номер), його складових, що ввозяться на митну територію України, на дату оцінки (вказується дата, на яку визначається його вартість)?

Яка ринкова вартість сільськогосподарської та будівельної техніки? Примітка: визначається вартість техніки, що обладнана силовим агрегатом та самохідним шасі, зокрема трактори, комбайни тощо.

Яке значення має величина втрати товарної вартості ДТЗ на дату оцінки (указується дата, на яку визначається його вартість)? Яка утилізаційна вартість дорожнього транспортного засобу (зазначаються його марка, модель і державний реєстраційний або ідентифікаційний номер) на дату оцінки (указується дата, на яку визначається його вартість)?

Яка скрапова вартість ДТЗ (зазначаються його марка, модель і державний реєстраційний або ідентифікаційний номер) на дату оцінки (указується дата, на яку визначається його вартість)?

Яка ліквідаційна вартість ДТЗ (зазначаються його марка, модель і державний реєстраційний або ідентифікаційний номер) на дату оцінки (указується дата, на яку визначається його вартість)?

Яка вартість матеріальних збитів (шкоди), заподіяних власникові дорожнього транспортного засобу (зазначаються прізвище, ім'я та по батькові власника, марка, модель ДТЗ, його державний реєстраційний номер) внаслідок... (зазначається подія, що призвела до пошкодження ТЗ та матеріальної шкоди), на дату оцінки (указується дата, на яку визначається вартість)?

Чи укомплектовано ДТЗ відповідно до нормативно-технічної документації підприємства-виробника? Якщо ні, то в чому саме полягає неукомплектованість?

Яка дата виготовлення даного ДТЗ (його складової)?

До якого типу належить даний двигун, які його основні характеристики?

Чи можливо провести ремонтно-відновлювальні роботи пошкодженого ДТЗ (його складових)? Якщо можливо, то який обсяг, характер і вартість цих робіт на дату оцінки (указується дата, на яку проводиться оцінка майна)?

Яке значення має коефіцієнт фізичного зносу складових зазначеного ДТЗ?

Яке значення складає процентний показник ринкової вартості ДТЗ?

Чи відповідають виконані ремонтно-відновлювальні роботи нормативним вимогам?

Яким характеристикам (у тому числі типу) відповідає ДТЗ згідно з Українським класифікатором товарів зовнішньоекономічної діяльності (2371a14, 2371б-14, 2371в-14, 2371г-14)?

Для дослідження експертові надаються ДТЗ та документація, що стосується його реєстрації, матеріали розслідування події, що призвела до матеріальної шкоди, а також документи, в яких зафіксовані інші вихідні дані, необхідні для вирішення цього питання.

У разі потреби замовник експертизи викликає зацікавлених осіб на технічний огляд ДТЗ здійснюється із зазначенням дати, місця та часу проведення огляду (після їх узгодження з експертом).

Особа або орган, які призначили експертизу, повинні забезпечити можливість огляду ДТЗ та належні безпечні умови (освітлення, вільний доступ, можливість огляду ДТЗ з різних боків тощо).

5.14. Психологічна експертиза

Психологічна експертиза встановлює ті особливості психічної діяльності та їх прояви у поведінці особи, які мають юридичне значення та викликають певні правові наслідки.

Вона також може бути частиною комплексного експертного дослідження, якщо у слідства виникають питання, вирішення яких потребує синтезування спеціальних знань із різних галузей науки (медико-психологічна, психологоавтотехнічна експертизи тощо). Призначається у разі отримання доказів, які:

- свідчать про невідповідність поведінки водія перед і в момент ДТП діям, які були б адекватними в умовах, в яких вона сталася;
- викликають у слідчого сумніви щодо відповідності індивідуальних психофізіологічних особливостей водія умовам, в яких сталася ДТП.

Орієнтовний перелік запитань:

Які психологічні якості та провідні мотиваційні чинники поведінки має підекспертна особа? Як вони пов'язані з обставинами, що досліджуються у справі?

Чи могли індивідуально-психологічні особливості підекспертної особи суттєво вплинути на її поведінку під час вчинення нею порушень правил дорожнього руху?

Чи має підекспертна особа індивідуальні психологічні особливості, що істотно вплинули на характер її свідчень у справі?

Чи має підекспертна особа зміни в емоційному стані, індивідуальних психологічних проявах, які перешкоджають активному соціальному функціонуванню її як особистості та виникли внаслідок впливу певних обставин (безпідставне обвинувачення, незаконне позбавлення волі, наклеп, образа, заподіяння шкоди її громадським інтересам тощо)?

Чи здатна підекспертна особа, з урахуванням її емоційного стану, індивідуальних психологічних особливостей та інтелекту, правильно сприймати обставини, що мають значення у справі, і свідчити щодо них?

Чи мали суттєвий вплив індивідуально-психологічні особливості та емоційний стан підекспертної особи на її поведінку в аварійній ситуації?

Чи перебувала підекспертна особа на момент вчинення протиправних дій в емоційному стані, в якому саме (сильний страх, пригніченість, розгубленість, відчай, емоційний стрес, фрустрація тощо), що суттєво вплинуло на її свідомість і поведінку, або, згідно зі справою, на діяльність та виконання професійних обов'язків?

Чи має підекспертна особа відхилення у психічному розвитку, які не є виявами психічного захворювання? Якщо має, то які їх ознаки?

Чи вплинули і яким чином, залежно від значення у справі, індивідуальні властивості психічних процесів підекспертної особи (пам'ять, увага, сприйняття, мислення, особливості емоційних реакцій) чи функціонування сенсорних процесів (зір, слух, нюх тощо) на адекватність сприйняття нею особливостей та змісту ситуації. Які наявні ознаки цієї ситуації і як вони впливають на відтворення у свідченнях?

Для проведення дослідження суд або слідство надає експертові можливість психологічного обстеження підекспертного та матеріали справи.

Необхідно надати медичну документацію, особову справу, характеристики з місця роботи, свідчення колег, друзів, знайомих, родичів та інших осіб, з якими підекспертний перебував у близьких стосунках. У свідченнях рідних та близьких мають бути відображені особливості його розвитку та поведінки, умов життя, оточення, притаманні йому схильності, захоплення, інтереси. За наявності слід надати щоденники, листи, продукти творчості підекспертного.

Особливу увагу варто приділити свідченням або відомостям про особливості поведінки підекспертного у проблемних ситуаціях (конфлікти, покарання, втрати тощо), а також про особливості його емоційного стану в обставинах, що становлять інтерес для слідства (безпосередньо у момент подій, що досліджуються у справі, у час, що передував подіям, а також після їх завершення).

Психологічна експертиза може бути об'єктивною лише за умов автентичних свідчень, тобто які не залежать від будь-якого стороннього впливу.

5.15. Судово-медична експертиза

За допомогою судово-медичної експертизи можна вирішити питання про: механізм утворення ушкоджень, напрямок дії травмувальної сили, положення потерпілого в момент події і низку інших питань, що мають значення для розслідування справи.

На експертизу направляються: потерпілий чи труп, водій, матеріали кримінальної справи, у якій обов'язково мають міститися протокол огляду місця події і схема до нього.

Орієнтовний перелік питань, які потребують вирішення:

Які сліди чи ушкодження є на одязі та тілі трупа, їх локалізація?

Чи є виявлені ушкодження характерними для автотранспортної травми?

Який механізм виникнення зазначених слідів і ушкоджень?

Чи не виникли вони внаслідок удару частинами автомобіля, струсу тіла, здавлювання чи тертя?

Яка послідовність нанесення ушкоджень?

Одночасно чи в різний час виникли ушкодження?

Яка кількість фаз (етапів) травми і яка їх послідовність?

Який вид автотранспортної травми притаманний для конкретного випадку (травма від зіткнення автомобілів, наїзду автомобіля на пішохода, переїзду, перетискання, випадання з машини, комбінований вид травми)?

На якій відстані від землі завдано удару потерпілому?

Якою частиною автомобіля заподіяні ушкодження (бампером, крилом, фарею, кузовом, колесами тощо)?

У якому напрямку діяла травмувальна сила стосовно жертви?

Яке було положення потерпілого в момент травми (вертикальне, горизонтальне, вигнуте тощо)?

Перебував потерпілий у русі чи стояв?

Яким боком тіла потерпілий був повернутий до транспортного засобу, що рухався, чи до певних його частин?

Чи був переїзд колесом, який його напрямок?

Передніми чи задніми колесами автомашини зроблений переїзд?

Скільки разів тіло піддавалося переїзду?

Чи було волочіння (ковзання) жертви і його напрямок?

Яким видом транспортного засобу нанесені ушкодження (легковим, вантажним, автобусом, мотоциклом тощо)?

Чи можна за характером ушкоджень встановити приблизну силу удару?

Чи можна за характером ушкоджень встановити швидкість автомобіля?

На скільки метрів міг бути відкинутий потерпілий внаслідок удару автомобілем?

Чи міг потерпілий внаслідок удару під час наїзду бути відкинутий на метрів? (Зазначити відстань).

Чи могли бути заподіяні дані ушкодження автомобілем (марка, номер)?

Яким було взаємне розміщення тіла потерпілого і частин автомобіля на різних етапах зазначеної травми?

Хто з потерпілих у момент події керував автомобілем і хто сидів на передньому сидінні поруч із водієм?

Чи могли виявлені ушкодження бути заподіяні автомобілем, що рухався зі швидкістю км/год? (Зазначити швидкість).

Чи міг потерпілий після завданих ушкоджень самостійно рухатися (бігати, ходити, розмовляти тощо)?

Чи була зовнішня кровотеча і наскільки сильно?

Яка група належності і резускрові постраждалого?

Яким був стан здоров'я потерпілого в момент травми?

Чи немає на тілі потерпілого ушкоджень, не пов'язаних з автомобільною травмою? Якщо такі наявні, їх характер, локалізація, походження, вплив на організм і час їхнього заподіяння?

Чи не міститься в організмі постраждалого етилового спирту? Якщо так, то в якій кількості?

Чи відповідає характер і розміщення ушкоджень на одязі потерпілого ушкодженням, виявленим на його тілі?

Чи відповідають свідчення свідків та обвинувачених обставинам травми постраждалого, медичним даним, встановленим під час його освідування (чи розтину трупа)?

Який ступінь тяжкості тілесних ушкоджень?

Яка давність ушкоджень (прижиттєві, посмертні)?

Яка причина смерті постраждалого?

Як давно настала смерть?

Переміщували труп загиблого на місці його виявлення чи ні?

Для встановлення факту алкогольного сп'яніння водія в момент події можуть бути поставлені такі питання:

Чи вживав водій спиртні напої, як давно?

Чи не перебуває водій у стані алкогольного сп'яніння в цей час? Якщо так, то який ступінь сп'яніння?

Чи не встановлено причин, які посилюють дію алкоголю?

5.16. Судово-медична експертиза речових доказів

Дослідження крові дозволяє відтворити окремі обставини механізму дорожньо-транспортної пригоди, факт контакту конкретного транспортного засобу і потерпілого пішохода, місце наїзду, обставини переміщення на ньому потерпілого тощо.

Важливу роль у процесі вирішення експертизою зазначених питань мають матеріали огляду місця події, транспортного засобу і схеми до них, де позначені місця розміщення плям, схожих на сліди крові.

Тому у протоколах оглядів необхідно відображати такі дані: найменування предмета, на якому виявлені сліди; його місцезнаходження й особливості поверхні зі слідами; розміщення зазначеного предмета і слідів стосовно трупа чи ймовірного місцеперебування в момент утворення слідів; орієнтація слідів стосовно джерела кровотечі й горизонту; радіус поширення слідів; відстань від

імовірного джерела кровотечі до найближче розташованих до нього слідів; наявність нашарувань і домішок на слідах.

Сліди крові мають бути сфотографовані за правилами оглядової, вузлової та детальної зйомки і у процесі огляду місця події закриті ящиками, аркушами паперу чи фанери від дощу і прямих сонячних променів. Важливо встановити, чи не зазнали змін сліди крові (наприклад, чи не були вони розмазані, чи не ходив хто-небудь по них після події). Якщо предмети з кров'ю виявилися вологими, їх необхідно висушити при кімнатній температурі в тіні. Кожен предмет зі слідами крові та її зіскоби необхідно помістити окремо в коробки чи пакети з етикетками із зазначенням точного місця й часу вилучення, кольору, розміру та характеру сліду.

Протоколи огляду і схеми надсилають разом з іншими матеріалами експертів для використання під час встановлення локалізації кров'яних плям на транспортному засобі.

За необхідності дослідження крові на експертизу віддають такі об'єкти: частини транспортного засобу, якщо вони відокремлені від нього, зі слідами, схожими на кров; транспортний засіб, на якому виявлені сліди крові; одяг і взуття водія зі слідами, схожими на кров (якщо є дані, що водій виходив із машини після події і підходив до потерпілого); виявлені на місці події предмети зі слідами, схожими на кров; виявлені на транспортному засобі клаптики тканини, просоченої кров'ю; одяг потерпілого зі слідами крові; зіскоби плям крові з полотна дороги; потерпілий чи його труп; протокол огляду місця події, схема до протоколу огляду місця події із зазначенням виявлених слідів крові; протоколи допитів осіб, які описують процес травмування потерпілого.

Орієнтовний перелік запитань під час дослідження крові:

Чи є кров на досліджуваному об'єкті?

Належить вона людині чи тварині (за необхідності встановлюють, до якого виду тварин вона належить)?

Чи належить кров конкретній особі?

Кров належить чоловікові чи жінці?

Яка регіональна природа крові (тобто з якої ділянки тіла вона походить)? Як давно утворилася кров'яна пляма?

Яка кількість крові, що вилася, утворила пляму?

Досліджувана пляма утворена кров'ю живої особи чи трупа?

5.17. Дослідження тканин тіла людини

Нерідко на транспортному засобі після наїзду залишаються частинки тканин тіла потерпілого, за якими можна визначити походження зазначеного біоматеріалу щодо конкретної особи.

У цьому випадку на експертизу надсилають: транспортний засіб чи його частини; виявлені на транспортному засобі частинки тканин; потерпілий чи труп.

Орієнтовний перелік запитань під час дослідження тканин тіла людини:

Чи є на представленому транспортному засобі або його частинах тканини тіла людини?

Якій тканині чи органу належать дані частинки тіла людини?

Яка групова характеристика особи, якій належить дана частинка тканини?

Якій статі належить дана частинка тканини?

5.18. Дослідження волосся

Під час огляду транспортного засобу, яким була вчинена дорожньо-транспортна пригода, можна знайти волосся потерпілого, за яким встановлюється факт контакту транспортного засобу і пішохода.

За необхідності дослідження на експертизу надають: волосся, виявлене на транспортному засобі та порівняльні зразки волосся потерпілого.

Порівняльні зразки волосся потерпілого варто відбирати за участі спеціаліста-лікаря. Волосся з голови необхідно брати з різних частин: лобової, маківкової, потиличної і скроневої. Із кожної частини слід зрізати ножицями біля шкіри по 5–10 волосин. Кожну групу волосся необхідно упакувати в окремі

паперові пакети, пробірки, скляні баночки з відповідним супровідним текстом. Якщо в потерпілого є борода й вуса, то з них також треба брати зразки для порівняльного дослідження.

Орієнтовний перелік запитань під час дослідження волосся:

Чи є представлені об'єкти волоссям?

Яка видова належність волосся?

Яке регіональне його походження (з якої частини тіла)?

Випало волосся чи вирване (обірване)?

Чи є ушкодження або зміни волосся (фарбування, завивка, знебарвлення)?

Чи можливе походження волосся від певної особи?

5.19. Дослідження поту

На практиці трапляються випадки, коли на транспортному засобі, який зник із місця вчинення ДТП і був розшуканий, виявляють клаптики тканини одягу потерпілого: головних уборів, шкарпеток, панчіх, сорочок (у літню пору) тощо, які мають сліди поту.

Ці об'єкти та порівняльні зразки можуть бути дослідження для встановлені таких питань.

Орієнтовний перелік запитань під час дослідження слідів поту:

Чи є на даному предметі піт людини?

Яка групова належність поту?

Дослідження слини і сечі.

У процесі огляду місця події, з якого водій зник, іноді можна знайти недопалки сигарет і цигарок, які він кинув під час надання допомоги потерпілому чи відтягування його з проїжджої частини дороги, або під час заховання трупа тощо. Слідча практика доводить, що в цих випадках водії, намагаючись заспокоїтися, закурюють, а потім кидають на місці події недопалки.

На експертизу віддають предмети зі слідами слини чи сечі, а також підозрюваний (водій) з метою одержання в нього необхідних зразків для дослідження.

Орієнтовний перелік запитань під час дослідження слідів слини і сечі:

Чи є на даному предметі сліди слини?

Групова належність особи, від якої походить дана слина.

Чи утворена пляма на даному предметі сечею людини?

Яка групова належність особи, від якої походить дана сеча?

Питання для самоконтролю

1. Що таке судова експертиза?
2. Які види експертизи?
3. Що таке предмет судової автотехнічної експертизи?
4. Що таке об'єкт судової автотехнічної експертизи?
5. Які питання вирішуються автотехнічною експертизою?
6. Які основні завдання судової автотехнічної експертизи?
7. Які обов'язки, права та відповідальність експерта?
8. Який порядок призначення судової експертизи?
9. Які головні завдання транспортно-трасологічної експертизи?
10. Які класифікації судової експертизи?
11. Що таке автотоварознавча експертиза?
12. Що таке психологічна експертиза?
13. Що таке судово-медична експертиза?
14. Яка класифікація судово-медичної експертизи?

Тема 6. МЕТОДИКИ ПО ВИЗНАЧЕННЮ ПРИЧИН ДТП В ЗАЛЕЖНОСТІ ВІД СИТУАЦІЇ

План

1. Поняття і класифікація об'єкту судової автотехнічної експертизи.

2. Класифікація об'єктів судової експертизи.
3. Поняття і класифікація предмету судової автотехнічної експертизи.
4. Завдання судової автотехнічної експертизи.
5. Методи судово-експертної діяльності і методики експертного дослідження.
6. Дослідження наїзду ТЗ на пішохода.
7. Дослідження зіткнення транспортних засобів.

Судова автотехнічна експертиза (САЕ) – є один з видів інженернотехнічних експертиз необхідних для вирішення завдань, що виникають в слідчо-судовій практиці при розслідуванні справ про дорожньо-транспортні пригоди.

6.1. Поняття і класифікація об'єкту судової автотехнічної експертизи

Правильне визначення предмету судової експертизи, має важливе значення в практичному, процесуальному, а рівно в теоретичному і організаційно-методичному аспектах.

Предмет експертизи – це та частина або ті сторони і властивості об'єктів, які можуть бути досліджені спеціальними методами. Тому предмет експертизи виражається в колі питань, на які експерт може відповісти, або в колі обставин, які можуть бути встановлені засобами даної експертизи.

Поняття об'єкту експертизи також слід розглядати з точки зору науки і практики. Стосовно понять науки судової експертизи, об'єкт судової експертизи – це рід (вид) об'єктів, клас, що характеризуються загальними властивостями.

У практичній експертній діяльності – це певний предмет (предмети), що надходять на дослідження експерту.

До об'єктів в судовій експертизі відносять речові докази, документи, предмети, зразки для порівняльного дослідження, а також матеріали справи, по якій виконується судова експертиза. До об'єктів судової експертизи відносяться також відображення предметів, механізмів і агрегатів, речовини, матеріали і

вироби, документи і поліграфічна продукція, різноманітні об'єкти рослинного і тваринного походження тощо. Крім того, до об'єктів експертизи відносяться події, факти, явища і інші нематеріальні об'єкти, необхідність вивчення яких в процесі розслідування вимагає спеціальних знань і проведення експертного дослідження. Вивчення цих подій, фактів, явищ і інших нематеріальних об'єктів здійснюється шляхом дослідження матеріальних носіїв інформації про них. По виду носія інформації об'єкти судової експертизи поділяються на об'єкти-відображення і об'єкти-предмети.

До об'єктів-відображень відносяться такі носії інформації, в яких відображують дані про інший об'єкт, що виникли під впливом механізму слідоутворення.

Об'єкти-предмети можуть бути як слідовідтворюваними, так і відтворюючими інформацію про подію самим фактом свого знаходження у визначеному місці і часу, що мають значення для вивчення цієї події.

Об'єкт експертизи специфічний для кожного роду (виду) судової експертизи, і тому його своєрідність є важливою ознакою для розмежування експертиз.

6.2. Класифікація об'єктів судової експертизи

Виходячи з їх процесуального значення, об'єкти судової експертизи поділяють на:

- об'єкти – речові докази;
- об'єкти – зразки для порівняльного дослідження;
- матеріали справи, що містять відомості, що відносяться до предмету експертизи.

При здійсненні ідентифікаційних судово-експертних досліджень виділяють об'єкти, що ідентифікуються, тобто об'єкти, ототожнення яких складає завдання процесу ідентифікації, а також ідентифікуючі об'єкти, тобто об'єкти, за допомогою яких вирішується завдання ідентифікації.

Основним об'єктом САЕ є умови ДТП, транспортний засіб та дії водії. До об'єктів САЕ також належать матеріальні носії інформації та дані щодо обставин виникнення ДТП, що містяться в матеріалах справи.

6.3. Поняття і класифікація предмету судової автотехнічної експертизи

Зміст предмету судової експертизи необхідно розглядати з двох позицій – наукової і практичної.

З точки зору наукової галузі знання, предметом науки про судову експертизу є закономірності формування властивостей об'єктів і їх зміни у зв'язку з скоєнням злочину. Наукова позиція важлива для подальшої класифікації судових експертиз, для відмежування поняття предмету від тісно пов'язаних з ним понять – об'єкту, завдань судової експертизи і компетенції експерта.

З точки зору практичної діяльності предмет судової експертизи складають фактичні дані (обставини справи), досліджувані і встановлювані в цивільному, адміністративному, кримінальному судочинстві на основі спеціальних знань в різних галузях науки і техніки, мистецтва і ремесла.

Практична позиція важлива для правильного і чіткого визначення підстав призначення і проведення експертизи даного класу, роду, виду, меж компетенції експерта конкретної спеціальності.

Предмет експертизи означає факти (фактичні дані, обставини справи), які експерт встановлює на основі спеціальних знань і проведених досліджень матеріалів справи (об'єктів експертизи).

Предмет експертизи – це суттєва ознака кожного роду і виду судової експертизи, оскільки ним визначаються суть і джерела спеціальних знань, необхідних для всебічного дослідження обставин справи і встановлення досліджуваних фактів. Предмет експертизи є вирішальною, але не єдиною ознакою, що дозволяє відрізнити один рід і вид експертизи.

Предметом судової автотехнічної експертизи є обставини виникнення та розвитку ДТП, фактичні дані про наслідки таких пригод, які встановлюються на підставі спеціальних науково-технічних знань.

6.4. Завдання судової автотехнічної експертизи

Стосовно конкретної експертизи її предметом є експертне завдання, яке належить вирішити експерту в ході і за результатами дослідження на основі відповідного обсягу спеціальних знань з використанням засобів і методів, що знаходяться в його розпорядженні.

Вони підрозділяються на чотири основні групи:

- ідентифікаційні;
- діагностичні;
- класифікаційні і ситуативні.

Ідентифікаційні завдання направлені на встановлення індивідуальноконкретної тотожності. До таких завдань відноситься встановлення людини, тварин, предметів по їх відображеннях. Наприклад, встановлення особи, що виконала документ, по його почерку, по сліду пальця тощо.

Діагностичні завдання направлені на встановлення природи об'єкту, його цільового призначення, сфери застосування; властивостей і стану об'єкту, умов його виникнення, функціонування, зміни; механізму взаємодії об'єктів, причини появи певних наслідків, результатів тощо. Як приклад таких завдань можна назвати механізм виникнення пожежі, нещасного випадку, аварії, механізм утворення слідів і так далі.

Класифікаційні завдання мають на меті встановлення характеристик (властивостей) невідомого або відомого об'єкту для віднесення його до загальноприйнятого класу. Прикладом може служити судово-балістична експертиза, коли потрібно встановити, до якої системи або моделі відноситься вилучений пістолет.

Ситуативні завдання переслідують мету з'ясування окремих обставин і (або) механізму події, що розслідується, з врахуванням конкретних обставин: Наприклад: чи може бути зроблений постріл з даного екземпляра вогнепальної зброї в таких-то умовах без натиснення на спусковий гачок; чи мав водій даної автомашины в таких-то умовах технічну можливість запобігти наїзду або зіткненню.

Експертні завдання нерозривно пов'язані з питаннями, що виносяться на вирішення судової експертизи. Вони реалізуються шляхом постановки певних питань експертові залежно від наявних об'єктів і наданих для дослідження матеріалів.

В ході виконання судової автотехнічної експертизи на основі використання спеціальних знань експерт-автотехник вирішує діагностичні та ситуативні завдання по встановленню несправностей транспортного засобу (далі – ТЗ), які загрожували безпеці руху, причин їх утворення та часу виникнення (до дорожньо-транспортної пригоди (далі – ДТП) чи внаслідок неї або після неї), можливості виявлення несправності звичайно застосованими методами контролю за технічним станом ТЗ; визначення механізму впливу несправності на виникнення та розвиток пригоди; встановлення механізму ДТП та її елементів: швидкості руху (при наявності слідів гальмування та за пошкодженнями), гальмового та зупинного шляхів, траєкторії руху, віддалі, пройденої ТЗ за певні проміжки часу, та інших просторово-динамічних характеристик пригоди; встановлення відповідності дій водія ТЗ в даній дорожній ситуації технічним вимогам Правил дорожнього руху, наявності у водія технічної можливості запобігти пригоді з моменту виникнення небезпеки, відповідності з технічної точки зору дій водія вимогам Правил дорожнього руху, а також встановлення причинно-наслідкового зв'язку між діями водія та ДТП.

Швидкість руху ТЗ, виходячи із їх пошкоджень, може визначатися за допомогою програмних комплексів з дослідження механізму ДТП, що рекомендовані для впровадження в експертну практику.

6.5. Методи судово-експертної діяльності і методики експертного дослідження

Метод експертизи (експертного дослідження) – система логічних та (або) інструментальних операцій (способів, прийомів) отримання даних для вирішення питання, поставленого перед експертом.

Система методів судової експертизи базується на системі методів, які використовуються в наукових дослідженнях. Їх систему можна уявляти сукупністю трьох груп методів:

- загальний діалектичний метод;
- загальнонаукові методи;
- частні методи;
- спеціальні методи.

Загальний діалектичний метод включає в собі широко використовувані в експертній практиці такі формально-логічні категорії, операції пізнання, як: аналіз, синтез, порівняння, узагальнення, індукція, дедукція і ін., які враховують основні етапи і закономірності процесу пізнання та використовуються у всіх науках та на всіх етапах пізнання.

Загальні методи – система певних прийомів, правил, рекомендацій по вивченню конкретних об'єктів, явищ, предметів, фактів. Це універсальні методи дослідження, оскільки кожен з них може використовуватися для вирішення великої групи питань, які ставляться перед судовою експертизою. Вони застосовуються на основних стадіях експертного дослідження в експертизах всіх родів.

До загальних методів відносяться:

- спостереження;
- вимірювання;
- опис;
- порівняння;
- експеримент;
- моделювання.

Спостереження	безпосереднє сприйняття якого-небудь об'єкту, явища, процесу, здійснюване навмисно і цілеспрямовано з метою його вивчення.
Вимірювання	сукупність дій, що виконуються за допомогою засобів вимірювання в цілях знаходження числового значення величини в прийнятих одиницях вимірювання.
Опис	фіксація узагальнених результатів спостереження, вимірювання за допомогою засобів письмової мови, викладення ознак об'єкту. Такий опис завжди впорядкований, оскільки використовується прийнята термінологія.
Порівняння	це зіставлення властивостей або ознак двох або декількох об'єктів експертного дослідження. Об'єктами порівняння можуть бути конкретні матеріальні утворення, уявні образи, висновки і припущення, результати дій.
Експеримент	дослідна дія, спеціально здійснювана для штучної неодноразової зміни умов спостереження об'єкту, явища з метою виявлення природи, суті властивостей, характеристик і інших особливостей спостережуваного об'єкту, явища. Цей метод широко застосовується в судовій експертизі, починаючи з отримання

експериментальних зразків до виявлення механізму взаємодії об'єктів, слідоутворення, окремих параметрів цього механізму.

Моделювання суть методу полягає в заміні об'єкту-оригіналу моделлю, тобто спеціально створеним аналогом. Це можуть бути моделі предметів, пристроїв, систем, явищ і процесів. Окремим випадком моделювання є реконструкція, тобто відновлення первинного вигляду, стану, зовнішності об'єкту по залишках або письмових джерелах.

Частні методи використовуються для споріднених наук.

Спеціальні методи використовуються для конкретної науки, галузі наукового пізнання та розробляються та вдосконалюються в межах відповідних експертних методик.

Науковою основою САЕ є знання в галузі автотехніки, електротехніки, електроніки, матеріалознавства, прикладної механіки, технічної експлуатації транспортних засобів тощо.

Спеціальними методами САЕ наук є сучасні методи судово-експертного дослідження, засновані на інтеграції нових технологій, використанні складних приладових комплексів, комп'ютерної техніки і включають характерні межі одного або декількох загальних методів дослідження. Нові інформаційні технології, засновані на використанні загальнонаукових кібернетичних методів активно упроваджуються в судово-експертну діяльність та дозволяють здійснювати пошук і автоматичну обробку інформації, комп'ютерне моделювання.

Кожне експертне дослідження виконується за визначеними способом, по відповідним правилам, тому від поняття методу слід відмежовувати поняття техніки, процедури і методики експертного дослідження.

Під технікою дослідження розуміють сукупність спеціальних прийомів для використання того або іншого методу, а під процедурою дослідження – певну послідовність дій, спосіб організації дослідження.

Методика дослідження – це сукупність способів і прийомів пізнання. засобів збирання, обробки, аналізу і оцінки інформації про обставини досліджуваної ДТП, її причини і умови тощо.

Застосовувані при виконанні САЕ методики внесені в Реєстр методик проведення судових експертиз, який введений Постановою Кабінета Міністрів України від 02.07.2008р. № 695 «Про затвердження Порядку атестації та державної реєстрації методик проведення судових експертиз» та Наказом Міністерства юстиції України від 02.10.2008р. № 1666/5 «Про затвердження Порядку ведення Реєстра методик проведення судових експертиз».

6.6. Дослідження наїзду ТЗ на пішохода

Загальні положення щодо організації та методології проведення досліджень з наїзду ТЗ на пішохода, викладені в наступних методиках, що використовуються при проведенні автотехнічних експертиз, які внесені в Реєстр методик проведення судових експертиз (введений Постановою Кабінету Міністрів України від 02.07.2008р. № 695 «Про затвердження Порядку атестації та державної реєстрації методик проведення судових експертиз» та Наказом Міністерства юстиції України від 02.10.2008р. № 1666/5 «Про затвердження Порядку ведення Реєстру методик проведення судових експертиз»):

- Визначення розташування місця зіткнення (наїзду), код 10.4.02.
- Дослідження гальмування транспортних засобів, код 10.1.03.
- Дослідження маневру транспортних засобів, код 10.1.05.
- Дослідження наїзду транспортних засобів на пішохода або інші перешкоди, код 10.1.07., а також викладені в джерелах науково-технічної

інформації, які рекомендовані МЮ України для виконання автотехнічних експертиз:

- Методические рекомендации по производству судебной автотехнической экспертизы / Н.М. Кристи. – М. : ЦНИИСЭ, 1971. – 126 с.
- Судебная автотехническая экспертиза. Часть I. Назначение и производство судебной автотехнической экспертизы. (Пособие для экспертов-автотехников, следователей и судей), М., 1980. – 149 с.;
- Судебная автотехническая экспертиза. Часть II. Теоретические основы и методики экспертного исследования при производстве автотехнической экспертизы. (Пособие для экспертов-автотехников, следователей и судей), М., 1980. – 490 с.;
- Экспертное исследование наездов на пешеходов. (В помощь экспертам), М., 1983. – 155 с.;
- Экспертиза дорожно-транспортных происшествий / В.А. Иларионов. М. : Транспорт, 1989. – 255 с.;
- Графоаналитические методы исследования механизма дорожнотранспортного происшествия / В.А. Киреев, И.Б. Сироджа. – К. : РИО МВД УССР, 1976. – 48 с.;
- Расчет параметров маневра транспортных средств // Методическое письмо для экспертов, М., 1989. – 34 с.

6.7. Дослідження зіткнення транспортних засобів

Загальні положення щодо організації та методології проведення досліджень з зіткнення ТЗ викладені в наступних методиках, що використовуються при проведенні автотехнічних експертиз, які внесені в Реєстр методик проведення судових експертиз (введений Постановою Кабінета Міністрів України від 02.07.2008р. № 695 «Про затвердження Порядку атестації та державної реєстрації методик проведення судових експертиз» та Наказом

Міністерства юстиції України від 02.10.2008р. № 1666/5 «Про затвердження Порядку ведення Реєстра методик проведення судових експертиз»):

Методика визначення швидкості руху транспортних засобів під час зіткнення з урахуванням їх деформування та руйнування (в частині по перехресним зіткненням та наїздам), код 10.1.01:

- Дослідження руху транспортних засобів, код 10.1.02;
- Дослідження гальмування транспортних засобів, код 10.1.03;
- Дослідження обгону транспортних засобів, код 10.1.04;
- Дослідження маневру транспортних засобів, код 10.1.05;
- Дослідження зіткнень транспортних засобів, код 10.1.06;
- Експертна оцінка дорожньо-транспортних ситуацій, в яких водії виконали маневр, код 10.1.08;
- Експертна оцінка дорожніх ситуацій, в яких водії виконували маневр на перехресті, код 10.1.13;
- Встановлення взаємного розташування транспортних засобів в момент первинного контакту, код, 10.4.01;
- Визначення розташування місця зіткнення (наїзду), код 10.4.02;
- Встановлення стану транспортного засобу (рухомий або нерухомий) при зіткненнях, код 10.4.03;
- Встановлення механізму контактної взаємодії транспортних засобів, код 10.4.04., а також в джерелах науково-технічної інформації, які рекомендовані МЮ України для виконання автотехнічних експертиз:
- Судебная автотехническая экспертиза. – М.: ВНИИСЗ МЮ СССР, ч. 1, 1980.
- Судебная автотехническая экспертиза. Часть II. Теоретические основы и методики экспертного исследования при производстве автотехнической экспертизы. (Пособие для экспертов-автотехников, следователей и судей), Москва, 1980, 490 с.
- Транспортно-трасологическая экспертиза по делам о дорожно-транспортных происшествиях (Диагностические исследования). Выпуски I, II М., ВНИИСЭ, 1988.

Питання для самоконтролю

1. Що таке судова експертиза?
2. Що таке об'єкт судової автотехнічної експертизи?
3. Що відноситься до об'єктів судової автотехнічної експертизи?
4. Яка класифікація об'єктів судової автотехнічної експертизи?
5. Що таке предмет судової авто технічної експертизи?
6. Яка класифікація предмету судової автотехнічної експертизи?
7. Які основні завдання судової автотехнічної експертизи?
8. Які методи судової автотехнічної експертної діяльності?
9. Які загальні методи судової автотехнічної експертизи?
10. Що таке методика дослідження?
11. Які основні правові акти регулюють дослідження наїзду ТЗ на пішохода?
12. Які основні правові акти регулюють дослідження зіткнення транспортних засобів?

Тема 7. КЛАСИФІКАЦІЯ СЛІДІВ, ЩО ВИНИКАЮТЬ ПІД ЧАС ДТП, ЇХ ЗНАЧЕННЯ У ПРОЦЕСІ ДОСЛІДЖЕННЯ ОБСТАВИН ДТП

План

1. Дорожньо-транспортна пригода.
2. Сліди, залишені транспортними засобами.
3. Сліди й пошкодження на транспортних засобах.
4. Сліди й пошкодження, що виникають під час наїзду на пішохода.
5. Сліди й пошкодження у разі перекидання транспортного засобу.
6. Характеристика слідів.
7. Сліди юзу.
8. Сліди ковзання частин транспортного засобу.
9. Ділянки дрібних частинок, що обсипалися.

10. Сліди, залишені постраждалими під час наїзду.

11. Утворення слідів на різних стадіях механізму ДТП.

7.1. Дорожньо-транспортна пригода

Є складною і динамічною системою взаємодії різноманітних об'єктів, таких як транспортні засоби, дорога, предмети дорожньої обстановки, водій, пішохід, внаслідок чого утворюються багато слідів, типових для цього виду злочинів. До них належать:

- сліди на місці події, залишені транспортними засобами (ТЗ) та іншими об'єктами на дорожньому покритті та предметах навколишньої обстановки;
- сліди і пошкодження на транспортних засобах, що виникли під час зіткнень, наїздів, переїздів, перекидань;
- сліди і пошкодження на одязі, взутті потерпілих, що виникли внаслідок удару під час наїзду, переміщення дорогою, переїзду колесами транспортного засобу, впливу частин транспортного засобу на пасажирів.

7.2. Сліди, залишені транспортними засобами

Сліди коліс транспортного засобу точно вказують на траєкторію його руху, дозволяють установити напрямок руху, а за наявності відповідних ознак із високою точністю й місце зіткнення. До них належать:

- сліди котіння;
- сліди юза;
- сліди заносу;
- сліди буксування.

Сліди ковзання частин транспортного засобу.

Вони дозволяють визначити місце нанесення удару по транспортному засобу й напрямок його руху після нього (за наявності відповідних ознак).

Це:

- подряпини, вибоїни, потертості на покритті дороги, що залишають пошкоджені частини транспортного засобу (підвіски, нижні частини двигуна, коробки передач тощо);
- траси, що залишає обід колеса в разі пошкодження шини чи підвіски колеса;
- подряпини, потертості лакофарбового покриття, що залишаються під час переміщення транспортного засобу після перекидання.

Дрібні частинки, що відокремилися від транспортного засобу дозволяють встановити:

- місце, де обсипалася земля під час удару в момент наїзду чи зіткнення;
- ділянки:
- розміщення частинок лакофарбових покриттів, що відокремилися;
- розсіювання осколків скла фар та інших приладів зовнішнього
- освітлення й сигналізації;
- розміщення осколків скла бічних вікон під час перекидання транспортного засобу.

Плями, краплі рідини, що витекла з транспортного засобу; плями від вихлопних газів, сліди, залишені відкинутими об'єктами, дозволяють визначити напрямок переміщення об'єктів, якими вони залишені. А за місцем перетинання траєкторії переміщення кількох об'єктів може бути встановлено і місце удару.

До них належать:

- сліди волочіння, потертості, що залишають на м'якому ґрунті, вологому піску об'єкти, які не мають гострих країв;
- подряпини, вибоїни, інші траси, що залишають важкі предмети з гострими краями;
- нахил, вигин, злам стебел трави, інших рослин у напрямку зсуву відкинутого об'єкта за межами дорожнього покриття.

Сліди, залишені потерпілими під час наїзду:

- зсуву взуття під час наїзду;
- волочіння тіла потерпілого;

- ділянки розміщення відкинутих речей, що перебували в потерпілого, розсипаних продуктів, розлитої рідини тощо.

7.3. Сліди й пошкодження на транспортних засобах

На відміну від слідів, що залишаються на місці події, ці сліди зберігають своє інформативне значення практично необмежений час і завжди можуть бути піддані експертному дослідженню.

Сліди і пошкодження, що виникають під час зіткнення транспортних засобів і наїзду їх на нерухомі перешкоди (стовпи, дерева, будівлі тощо) та найчастіше виявляються на причетних до події транспортних засобах, можна поділити на основні групи, що вказують на:

- значну деформацію частин транспортних засобів, якими вони контактували з перешкодою, зі слідами безпосереднього контакту на цих ділянках;
- відбитки окремих ділянок, деталей одного транспортного засобу на поверхні частин іншого;
- траси (сліди ковзання, тиску, подряпини), що виникають під час контакту з іншим транспортним засобом;
- траси на деформованих нижніх частинах, що контактували з
- дорогою.

7.4. Сліди й пошкодження, що виникають під час наїзду на пішохода

Сліди й пошкодження, що з'являються під час наїзду на пішохода:

- деформація частин транспортного засобу, якими було завдано удару (ум'ятини на капоті, облицюванні радіатора, крилах тощо, пошкодження стійок кузова, руйнування скла);
- відбитки фактури тканини одягу на частинах транспортного засобу, якими було завдано удару;

- траси (потертості, сліди ковзання) на бічних поверхнях транспортного засобу;
- сліди крові, волосся чи волокна, клаптики тканини одягу
- постраждалого.

7.5. Сліди й пошкодження у разі перекидання транспортного засобу

- деформація даху, стійок кузова, кабіни, капота, крил, дверей;
- сліди тертя на поверхні дороги (подряпини, траси, потертості лакофарбового покриття);
- руйнування скла, пошкодження дверей.
- пошкодження, що завдані до ДТП під час наїзду на предмети на дорозі та з інших причин:
- пошкодження покришки й камери у разі наїзду на гострі предмети (розрізи, проколи);
- пошкодження покришки, камери, обода колеса при ударі об перешкоду на дорозі (сторонні предмети, вибоїни);
- пошкодження підвіски під час удару об перешкоду на дорозі.

Сліди, що з'являються на тілі, одязі та взутті потерпілих від ДТП

Сліди на одязі і взутті у разі своєчасного вилучення речових доказів зберігаються протягом тривалого часу і тому завжди можуть бути віддані для експертного дослідження. Ці сліди можна поділити на чотири основні групи.

Сліди на одязі від удару пішохода:

- відбитки ободків фар, облицювання, декоративних та інших деталей передньої частини транспортного засобу у вигляді нашарувань пилу, бруду, прим'ятості тканин одягу відповідної форми;
- порізи осколками скла фар одягу в місцях удару у вигляді поверхневих лінійних і точкових пошкоджень тканини;
- вкраплення частинок лакофарбового покриття з місць його відшарування на передніх частинах транспортного засобу, якими було завдано удару, вкраплення дрібних частинок (осколків) скла.

Сліди ковзання на поверхні дороги:

- нашарування пилу, бруду, потертість поверхневого шару, наскрізні пошкодження, що з'явилася внаслідок тертя тканини одягу під час переміщення рівною поверхнею (асфальт, бетон);
- розриви тканини одягу під час переміщення тіла по нерівній кам'янистій поверхні;
- сліди тертя на підшвах взуття, металевих деталях (цвяхах, підковах, набійках).

Сліди переїзду на одязі – нашарування пилу, бруду у вигляді відбитків малюнка протектора шини у процесі переїзду.

Сліди впливу частин транспортного засобу на пасажирів і водія:

- відбитки малюнка накладок педалей автомобіля на підшвах взуття водія, відбитки малюнка килимків на підшвах взуття пасажирів і водія;
- пошкодження матеріалу одягу під час контактування з гострими краями випнутих частин усередині салону (кабіни) транспортного засобу;
- краплини та сліди підтікання крові на одязі потерпілого.

7.6.

Характеристика слідів

Сліди, залишені транспортними засобами:

- Найінформативнішими є сліди котіння, юза, заносу (проковзування), буксування коліс транспортного засобу.
- Сліди котіння – відбитки протектора колеса. Протектор – це потовщена частина покришки, що слугує для контакту з поверхнею ґрунту під час руху транспортного засобу. Для кращого контакту з ґрунтом, дорожнім покриттям на поверхні протектора є поглиблення у вигляді різноманітних малюнків.
- Частину протектора, що контактує під час руху автомобіля з дорогою, називають біговою доріжкою.
- Сліди котіння транспортних засобів за механізмом утворення можуть бути об'ємними й поверхневими.

На м'якій поверхні колеса залишають об'ємні або втиснені сліди. Поверхневі сліди – це відбитки протекторів шин у вигляді прямих стрічкових смуг на поверхні твердого ґрунту, асфальту тощо.

На слідосприймальних об'єктах, що мають відносно стійку будову (глиняні, не щільно втрамбовані ґрунти тощо), відбитки котіння утворюються в результаті стиснення фронтальною поверхнею слідотвірного об'єкта й розширення матеріалів боковими поверхнями.

На слідотвірних об'єктах, що мають нестійку будову (наприклад, товстий шар піску, снігу), формування відбитка сліду відбувається пресуванням їх частинок під впливом ваги, сили, що утворюються під час руху, відповідно до форми слідотвірного об'єкта. Крім того, відбитки котіння можуть утворюватися за допомогою повного руйнування сприймального об'єкта на дрібні частини з подальшим пресуванням.

Сліди гужового транспорту, в'ючних і верхових тварин

До гужового транспорту належать дво- і чотириколісні вози, а також сани, які переміщуються тягловими тваринами.

Сліди можуть мати такі особливості:

- відбитки обода і кінців шпичь, що виходять на поверхню обода;
- відбитки шва у місці зварювання металеві шини;
- зміщення осей відносно одна одної;
- значний поздовжній люфт коліс відносно їх осі;
- хвилястість («вісімка») сліду;
- ширина полоза і відстань між полозами в санях.

Під час огляду слідів ніг тяглових, а також в'ючних і верхових тварин помічають:

- у слідах копит – загальну деформацію рогової стінки копита; відшарування, тріщини, надломи, викривлення, нарости, виїмки, виступи, шорсткість та інші дефекти рогової підошви;
- у слідах підкови – нерівності й різні дефекти на нижній поверхні; дефекти у вигляді вищерблення і задирок на краях; дефекти доріжок, головок цвяхів і шипів.

7.7. Сліди юзу

Характеризують рух автомобіля в загальмованому стані та являють собою сліди тертя колеса об дорожнє покриття. Ширина кожного сліду свідчить про площу контакту колеса з дорожнім покриттям. Відстань між двома паралельними слідами відповідає колії автомобіля, а поздовжні траси, що з'явилися від деталей елементів малюнка протектора, чергуються так само як і виступи, що їх утворили. Це має важливе значення для встановлення належності сліду певному автомобілю. Сліди юзу можуть розміщуватися як безпосередньо перед місцем зіткнення (наїзду, перекидання), так і після нього. Вони можуть бути прямолінійними і трохи дугоподібними.

Якщо тиск у шинах відповідає рекомендованому виготовлювачем, то за звичайного руху вертикальне навантаження в зоні контакту протектора з поверхнею дороги розподілене рівномірно на всі колеса. Під час інтенсивного гальмування збільшення навантаження на передні колеса створює такий самий ефект, як і понижений тиск у шинах, а зменшення навантаження на задні колеса рівнозначне підвищеному тиску. Сліди юзу передніх коліс за таких умов світліші в центрі й темніші по краях. Особливо характерно це для радіальних шин.

Зазвичай, початок слідів юзу менш чіткий ніж закінчення. Для встановлення точки початку сліду зручніше розглядати його з певної відстані під невеликим кутом.

У слідах юзу можуть бути розриви, спричинені відривом колеса від поверхні дороги чи короткочасним припиненням натискання на педаль гальма. У випадку відриву колеса від поверхні дороги утворюються короткі та численні розриви, викликані малим навантаженням на задню вісь, внаслідок чого колеса підстрибують на нерівностях дороги. Розриви сліду, які утворилися під час відпускання гальм, значно більші, ніж у разі відриву колеса від дороги. Це пояснюється тим, що за час, поки водій зреагував та спрацювали гальма, транспортний засіб перемістився на досить велику відстань.

Наприкінці сліду може бути його зсув внаслідок припинення гальмування, а також вивернутих коліс автомобіля. Для такого сліду необхідно зафіксувати окремо прямолінійну ділянку й ділянку відхилення (довжину, ширину, характер кривизни). Під час уважного огляду ділянки відхилення можна знайти відбиток конфігурації елементів малюнка протектора. Разом з іншими даними це дозволить зробити висновок, що автомобіль наприкінці сліду перебував у розгальмованому стані, а також передбачити подальший напрямок його руху.

Сліди заносу (проковзування) незагальмованого транспортного засобу

Це криволінійні сліди ковзання, на поверхні яких спостерігаються розміщені під кутом траси, утворені виступами малюнка протектора.

Вони утворюються внаслідок одночасного ковзання й обертання коліс. На повороті сліди заносу залишаються, коли колеса вільно обертаються, але шини проковзують убік під дією відцентрової сили.

Сліди заносу утворюються:

- під час маневру транспортного засобу, коли кут повороту керма не відповідає швидкості руху;
- під час гальмування, коли на колесах з правого й лівого боків сила зчеплення неоднакова;
- під час наїзду на нерівності й перешкоди, коли сили опору на колесах з правого й лівого боків неоднакова;
- під час зіткнень;
- під впливом ударів, що різко змінюють напрямок руху.

Виникненню заносу сприяє низький коефіцієнт зчеплення шин із поверхнею дороги.

Під час нормального повороту сліди шин задніх коліс транспортного засобу звичайної конструкції завжди розташовані всередині слідів передніх коліс, проте у разі заносу це правило порушується. Нерідко на повороті можна виявити слід у вигляді вузької смужки, який виникає тому, що шина деформується, перекочуючись убік під дією відцентрової сили, і один бік протектора не контактує з дорожнім покриттям.

Сліди буксування

Вони виникають у разі:

- різкого початку руху транспортного засобу з місця; буксирування важкого причепа на складних ділянках дороги;
- подолання крутих підйомів;
- попадання ведучих коліс у канави, болотистий ґрунт; □ підвищеного опору руху на слизких дорогах тощо.

Сліди буксування, як правило, залишаються лише на окремих коротких ділянках, де опір переміщенню транспортного засобу перевищує силу зчеплення коліс із дорогою. Ці сліди більш чітко виражені порівняно з іншими слідами ковзання. Характерною ознакою їх є викидання ґрунту на дорогах зі слабким покриттям і значно більша інтенсивність сліду ковзання порівняно зі слідом юзу на твердому покритті.

7.8. Сліди ковзання частин транспортного засобу

Ці сліди мають важливе значення при визначенні місця зіткнення й характеру переміщення транспортного засобу після удару. Оскільки на дорозі нерідко зустрічаються пошкодження дорожнього покриття у вигляді виїмок, тріщин, подряпин тощо, необхідно відрізнити ці пошкодження від спричинених ДТП.

Подряпини, виїмки, потертості на покритті дороги, що залишаються пошкодженими частинами транспортного засобу (підвіскою, нижніми частинами двигуна, коробкою передач, карданним валом тощо), починаються у тому місці, де пошкоджена (деформована) частина контактувала з поверхнею дороги. Початок такого сліду досить точно визначає положення транспортного засобу на дорозі в момент пошкодження. Як правило, сліди від деформованих нижніх частин транспортного засобу тягнуться до місця його зупинки і характеризують рух після удару. У слідах можуть відбитися рельєф краю деформованої деталі, нашарування фарби, іржі тощо.

Слід спущеної шини зовні схожий на слід юзу, але ширший від нього (площа контакту шини з дорогою більша) і, зазвичай, не буває прямолінійним.

Якщо внаслідок ДТП транспортний засіб перекинувся, то під час руху у процесі перекидання на дорозі виникають численні подряпини й потертості лакофарбового покриття.

7.9. Ділянки дрібних частинок, що обсипалися

До них належать різноманітні об'єкти: шматочки землі, лакофарбового покриття, осколки скла фар та інших приладів зовнішнього освітлення й сигналізації, осколки скла вікон, плями й краплі рідини, що виливається з транспортних засобів, плями від вихлопних газів.

Під час перекидань і зіткнень утворюється багато таких слідів. Від сильного удару нашарування землі на деталях транспортних засобів розбивається на дрібні шматочки (пил) і осипається на місці удару (біля нього); великі шматки можуть відокремлюватися у процесі подальшого руху від струсу. Так само досліджується зона обсипання осколків скла. Необхідно провести якісний аналіз осколків, які є у цій зоні, позначивши, де саме розміщуються осколки фар (що свідчать про перший контакт), підфарників, лобового й бокового скла. На місці слід з'ясувати, які скляні деталі транспортних засобів розбиті, встановити й зафіксувати їх положення на дорозі.

Осколки лобових і бічних вікон, які обсипалися під час перекидання, дозволяють визначити саме місце зіткнення.

Ділянки лакофарбового покриття обсипаються на дорозі не великою масою, а у вигляді окремих частинок, що легко переміщуються, тому їх потрібно фіксувати негайно. На місці пригоди бажано одразу з'ясувати, якому транспортному засобу вони належать і від якої деталі (частини) відділені.

Сліди, залишені відкинутими об'єктами

У процесі ДТП, переважно під час повздовжньо-ковзних, дотичних контактів, відбувається відділення деталей і частин транспортного засобу. Якщо на шляху деталі, яка відокремилася, не було перешкоди, що може змінити напрямок руху, вона переміщується в напрямку руху транспортного засобу. Деталі, що відокремилися, залишають на шляху свого руху сліди у вигляді

подряпин, виїмок, потертостей, слідів волочіння. Легкі деталі можуть не залишати видимих слідів на асфальтовому покритті, але залишать їх на м'якому ґрунті, снігу, вологому піску, трав'яному покритті за межами дороги.

Виїмка може відображати частково конфігурацію й розміри слідотвірної деталі. Подряпини й потертості у вигляді трас указують напрямок руху об'єкта, який відокремився.

7.10. Сліди, залишені постраждалими під час наїзду

До них належать сліди тертя взуття на дорожньому покритті, подряпини від металевих частин одягу, слід волочіння тіла постраждалого, сліди крові, а також ділянки розміщення речей, які були у постраждалого.

Такі сліди дуже складно виявити, оскільки місце наїзду від місця виявлення тіла постраждалого може бути за десятки, а іноді і сотні метрів. Сліди взуття постраждалого - це потертості підшав на дорожньому покритті. Початок цих слідів досить точно визначає місце наїзду. На напрямок руху тіла постраждалого після наїзду вказують подряпини на дорозі від металевих деталей одягу, потертості й нашаруванням матеріалу одягу на дорозі.

Якщо в руках постраждалого була сумка із сипучим вантажем (продуктами) і в момент наїзду він розсипався, його місцеперебування досить точно вказує на місце наїзду. Предмети, що були у постраждалого, у момент наїзду відкидаються за ходом руху транспортного засобу. Тому місце їх перебування у сукупності може вказувати на місце наїзду.

7.11. Утворення слідів на різних стадіях механізму ДТП

Механізм ДТП – це комплекс пов'язаних об'єктивними закономірностями обставин, що визначають процес зближення транспортного засобу з перешкодою перед ударом, взаємодію його з перешкодою під час удару і подальший рух транспортного засобу й інших відкинутих ударом об'єктів до зупинки.

Визначаючи поняття механізму події, водночас можна поділити його на три стадії:

- зближення з перешкодою;
- взаємодія з перешкодою;
- переміщення транспортного засобу та інших об'єктів після удару.

Оскільки кінцевою метою дослідження механізму події є встановлення даних, що дозволяють оцінити дії водія щодо попередження тяжких наслідків, основне значення має з'ясування того, що відбулося на першій стадії, тобто коли водій міг і повинен був оцінити дорожню обстановку як небезпечну та вжити необхідних заходів.

У подальшому подія розвивається під впливом непереборних обставин незалежно від діяльності водія. Необхідність в аналізі обставин, які склалися на другій чи третій стадії механізму ДТП, може виникнути лише для встановлення чи уточнення того, що відбулося на першій стадії, а також для перевірки різних версій.

Залежно від конкретних обставин події під час дослідження першої стадії її механізму може з'явитись потреба встановити, як рухався транспортний засіб із моменту небезпеки і до удару: у якому напрямку, якою траєкторією, який був характер його руху (при вільному котінні, в загальмованому стані чи прямолінійно з поворотом, заносом), які обставини сприяли такому руху (переїзд через нерівності, наїзд на бордюр, контактування з іншими об'єктами, пошкодження ходової частини тощо). Усі ці обставини можуть бути виявлені під час дослідження місця події і транспортного засобу.

Перед місцем, де відбувся наїзд транспортного засобу на перешкоду (на першій стадії), можуть залишатися сліди коліс, гальмування, заносу, контакту (потертості, пошкодження) на навколишніх предметах (бордюрах, деревах); у місцях, звідки починався рух транспортного засобу, плями від вихлопних газів, сліди підтікання рідин тощо. Якщо такі сліди були зафіксовані досить точно під час огляду місця події, то можна визначити траєкторію й характер руху транспортного засобу перед наїздом на перешкоду. Дослідження технічного стану транспортного засобу (гальм, керма, ходової частини) дозволяє з'ясувати

причини такого руху (чи є він результатом несправностей чи спричинений діями водія).

На другій стадії механізму події значна частина кінетичної енергії руху витрачається на деформацію частин транспортного засобу й перешкоди у процесі їх взаємного проникнення. Відбувається різка зміна напрямку і швидкості руху транспортного засобу та перешкоди, а також перерозподіл навантаження на колесах.

На перешкодах, поверхнях дороги і транспортного засобу виникають сліди, що дозволяють прослідкувати механізм взаємодії транспортного засобу і перешкоди під час їх контактування, а також розміщення ділянки удару.

Основними завданнями дослідження механізму події на другому етапі, залежно від конкретних обставин, є встановлення ділянки розміщення транспортного засобу і перешкоди в момент удару, переміщення їх у процесі контактування, визначення напрямку удару і руху, інших об'єктів безпосередньо після удару, встановлення сил інерції, що діяли при цьому на різні об'єкти. З'ясування цих обставин дозволяє здебільшого вирішувати питання стосовно того, що сталося на першій стадії механізму події, коли немає слідів.

Взаємне проникнення транспортного засобу і перешкоди відбувається під час послідовного входження в контакт різних ділянок транспортного засобу з перешкодою у процесі їх деформації та руйнування. Сили взаємодії виникають у різні моменти часу на різних ділянках, змінюючись за величиною (зростаючи при поглибленні проникнення і різко зменшуючись під час руйнування деталі, що сприймає зусилля). Тому утворення деформації на транспортному засобі й інших об'єктах і подальше їх переміщення від місця удару виникає під дією імпульсів значної сили взаємодії у різних точках, що контактували при цьому.

Напрямок вектору рівнодіючої імпульсів сил можна визначити лише приблизно, виходячи з основного напрямку деформацій частин транспортного засобу на ділянці контактування і напрямку розвороту останнього після удару. Слід мати на увазі, що вектор рівнодіючої імпульсів сил залежно від певних умов взаємодії транспортного засобу і перешкоди може відхилитися від напрямку

відносної швидкості (швидкості зближення) як у горизонтальному, так і у вертикальному напрямках.

Відхилення вектору рівнодіючої імпульсу сил у горизонтальному напрямку виникає, коли під час повздовжньо-ковзного удару в смузі перекриття транспортного засобу і перешкоди не відбулося повного руйнування частин, що контактували, і виникають зусилля, що розсовують ділянки контактування транспортного засобу і перешкоди. Напрямок розвороту транспортного засобу після удару буде залежати від величини цього відхилення (від напрямку рівнодіючої стосовно центра ваги).

Відхилення рівнодіючої у вертикальному напрямку виникає, коли перешкода нібито «підлазить» під частини транспортного засобу, що впливають на неї. Наявність значної вертикальної складової цих сил може вплинути на переміщення транспортного засобу і перешкоди після удару, оскільки при цьому будуть змінюватися сили опору їх зсуву удовж опорної поверхні.

У випадку наїзду час взаємного проникнення транспортного засобу і перешкоди дуже малий (вимірюється у сотих секунди), проте під час ексцентричних ударів транспортні засоби мають можливість розвернутися на певний кут завдяки тому, що сили, які при цьому виникають, вимірюються тоннами і десятками тонн. Переважно величиною цього кута можна знехтувати, але в окремих випадках, коли глибина взаємного проникнення досить велика, під час встановлення взаємного розміщення транспортного засобу і перешкоди у момент удару необхідно внести поправку, виходячи з наданої транспортному засобу кутової швидкості, визначеної з розворотом його після удару.

У процесі дослідження механізму взаємодії транспортного засобу і перешкоди вплив пружних деформацій не враховується через їх незначність. Про це свідчать результати численних експериментів та crush-тестів. Тобто енергія пружних деформацій була недостатньою навіть для того, щоб змістити незагальмований автомобіль із місця удару. Деяке переміщення транспортного засобу може викликати пружні деформації лише за дуже низької швидкості, коли не виникає істотних деформацій, переважно спричинених контактуванням із шинами коліс.

На третій стадії механізму події відбувається переміщення транспортного засобу за допомогою кінетичної енергії, що залишається після удару, а також відкидання об'єктів, з якими контактував транспортний засіб, за рахунок швидкості після удару.

Напрямок руху центра ваги транспортного засобу безпосередньо після удару може бути визначений у ході автотехнічних досліджень згідно із законом збереження кількості руху чи за напрямком залишених слідів, принаймні, двома його колісами.

У разі відкидання загальмованого транспортного засобу напрямок руху його центра ваги залишається майже незмінним, якщо ділянка дороги горизонтальна, без істотних нерівностей. Криволінійність слідів може бути наслідком його розвороту навколо центра ваги під дією отриманого ексцентричного удару.

Під час відкидання незагальмованого транспортного засобу напрямок руху його центра ваги змінюється, якщо рух відбувається під кутом до його поздовжньої осі чи з повернутим кермом, тобто під кутом до площини обертання коліс. У таких випадках у процесі ковзання відбуватиметься відхилення руху у бік площини обертання коліс.

У початковий момент, коли швидкість ковзання велика, транспортний засіб переміщається в напрямку, близькому до того, що був одразу після удару, залишаючи характерні сліди заносу. Під час зниження швидкості відхилення в бік площини обертання коліс відбувається тим різкіше, чим менший кут із напрямком руху і поздовжньою віссю транспортного засобу. Із зменшенням цього кута сліди коліс на твердих покриттях стають менш помітними чи зовсім зникають (при кутах до $20\text{--}30^\circ$) залежно від стану покриття.

Сліди, що залишаються на місці події під час переміщення транспортного засобу після удару (коліс, траси і виїмки, залишені пошкодженими його частинами, розміщення відокремлених деталей та інших об'єктів), дозволяють з'ясувати, у якому напрямку переміщувався після удару транспортний засіб, як здійснювався розворот, а з урахуванням інших ознак визначити його рух до удару і розміщення в момент удару.

Крім слідів, що залишені транспортним засобом на місці події, наявні ще і сліди переміщення об'єктів, що відкинуті (вантажу, зірваних деталей, тіл потерпілих). Переважно такі сліди бувають малопомітними і їх рідко фіксують під час огляду місця події. Однак вони можуть мати велике значення для встановлення механізму ДТП, коли сліди транспортного засобу недостатньо інформативні.

Визначення інших інформативних ознак у слідах ковзання автомобілів.

Під час розслідування ДТП слідство можуть цікавити такі питання:

- чи не повертав водій кермо під час гальмування;
- стан шин (ступінь зносу і тиск у шинах);
- належність слідів ковзання певному транспортному засобу тощо.

Слід зазначити, що яким би не був стан і тип дорожнього покриття під час повороту керма у будь-який бік під час руху транспортного засобу з заблокованими колісами, незалежно від величини кута повороту керованих коліс, зберігається його стійкий прямолінійний рух. На поверхні дороги при цьому відбиваються такі ознаки:

- розширення сліду юзу передніх коліс і максимальна його величина в місці зупинки;
- передня частина сліду юзу від передніх коліс повернута під таким самим кутом до напрямку руху транспортного засобу, як і передні колеса;
- на місці зупинки передніх коліс під кожним колесом утворюється об'ємний слід малюнка протектора (його заглибини);
- на вологих піщаних і мокрих ґрунтових дорогах перед зупиненим поверненим переднім колесом утвориться буртик, на якому відбивається рельєф плеча (боковини) протектора. На цьому буртику можуть залишитися деякі індивідуальні особливості (ознаки) шини – які-небудь тріщини, порізи, сліди ремонту.

У разі гальмування зі спущеною шиною на проїжджій частині асфальтованої дороги слід ковзання не такий чіткий порівняно зі слідом, залишеним шиною під тиском на тій же осі. Як правило, слід спущеної шини - це дві лінії від бокових зон протектора. Такий характер сліду пояснюється тим, що

коли шина спущена, відбувається провал середньої частини і видозмінюється її контакт із покриттям дороги. При цьому тільки краї шини (плечові ділянки) входять у контакт із покриттям дороги, чим і пояснюється наявність двох вузьких паралельних ліній.

На мокрій ґрунтовій, піщаній, а також на засніженій дорозі під час гальмування зі спущеною шиною паралельно основному сліду від плечових зон протектора може відбитися і частина малюнка боковини.

У випадку гальмування транспортного засобу, на одному з коліс якого малюнок протектора повністю стертий, слід юзу цього колеса порівняно з другим менш чіткий.

Під час гальмування на сухій дорозі з твердим покриттям слід шини зі стертим малюнком протектора в місці зупинки колеса має вигляд напівовалу (напівеліпса), відкрита сторона якого спрямована убік руху транспортного засобу.

У разі гальмування на засніженій, мокрій ґрунтовій чи піщаній дорозі у місці зупинки шини зі стертим малюнком протектора не буде об'ємних слідів його малюнка, також їх не буде у випадку спущеної шини.

На зберігання сліду впливає багато зовнішніх чинників, наприклад, інтенсивність руху на певній ділянці дороги, метеоумови, стан покриття. Так, на мокрій ґрунтовій чи піщаній дорозі після переїзду першого ж транспортного засобу через сліди гальмування вони зникають. На укоченій засніженій дорозі сліди гальмування зникають після проїзду через них близько десяти транспортних засобів.

На сухому асфальтовому покритті слід юзу середньої і чіткої виразності може зберігатися протягом семи годин за інтенсивності руху 200 транспортних засобів за год. Водночас нечіткі відбитки слідів юзу за таких же умов зникають через чотири години.

Все це свідчить про те, що слід юзу на сухому асфальтобетоні зберігається протягом кількох годин, і його стан залежить від інтенсивності руху та чіткості сліду в момент його утворення. У разі виявлення «залишків» слідів юзу на місці події, навіть за відомої інтенсивності руху, не можна точно визначити час

утворення слідів, оскільки невідомо, якого ступеня виразності був цей слід у момент ДТП – добре відтиснутий чи малопомітний. У зв'язку з вищевикладеним визначенням давності утворення слідів юзу на дорозі може бути тільки приблизним.

Під час розслідування нерідко виникає питання, чи стосуються сліди певної події. Так, на місці ДТП іноді можна виявити як малопомітні та сильно заїжджені сліди ковзання, покриті шаром пилу, запорошені чи такі, що розміщені під тонким шаром льоду або снігу, так і свіжіші сліди на чистому покритті або на ділянках доріг, покритих снігом чи тонким шаром льоду. Зіставлення цих слідів з обставинами події може свідчити про розбіжності умов їх утворення з обставинами ДТП, а також про вплив на сліди чинників, що «не співпадають» з часом розслідуваної події. В окремих випадках на підставі такого аналізу можна не брати до уваги сліди, що не стосуються справи. Іноді напрямок і характер слідів можуть не відповідати механізму події.

У зв'язку з цим потрібно залучати, у таких випадках, до огляду місця події фахівця, участь якого допоможе визначити зв'язок слідів із подією.

Питання для самоконтролю

1. Які є середньостатистичні дані про причини ДТП?
2. Яка класифікація слідів, що виникають під час ДТП?
3. Які значення слідів у процесі дослідження обставин ДТП?
4. Що належить до слідів коліс?
5. Яким чином залишаються пошкодження на транспортному засобі?
6. Які сліди й пошкодження, що виникають під час наїзду на пішохода?
7. Які сліди й пошкодження, що виникають у разі перекидання транспортного засобу?
8. Які пошкодження, що виникають до ДТП під час наїзду?
9. Які сліди, що виникають на тілі, одязі та взутті потерпілих від ДТП?
10. Які сліди на одязі від удару пішохода?
11. Які сліди ковзання на поверхні дороги?

12. Які сліди переїзду на одязі?
13. Які сліди впливу частин транспортного засобу на пасажирів і водія?
14. Яка характеристика слідів?
15. Які сліди гужового транспорту, в'ючних і верхових тварин?
16. Що таке сліди юзу?
17. Що таке сліди заносу?
18. Як виникають сліди буксування?
19. Які сліди ковзання частин транспортного засобу?
20. Що таке механізм ДТП?

Тема 8. ОГЛЯД МІСЦЯ ДОРОЖНЬО-ТРАНСПОРТНОЇ ПРИГОДИ. ЗАГАЛЬНИЙ ТА ДЕТАЛЬНИЙ ОГЛЯД. ОСНОВНІ ЗАДАЧІ СПЕЦІАЛІСТА-АВТОТЕХНІКА

План

1. Огляд місця ДТП.
2. Застосування судової фотографії під час огляду місця ДТП.
3. Застосування відеозапису.
4. Додаткові способи фіксації результатів огляду місця дорожньо-транспортної пригоди.
5. Визначення та фіксація слідів на місці ДТП.
6. Вилучення з місця ДТП речових доказів.
7. Особливості проведення огляду місця наїзду. Огляд місця наїзду на пішохода чи перешкоду.
8. Особливості проведення огляду місця наїзду. Огляд місця наїзду на пішохода чи перешкоду.
9. Огляд місця зіткнення транспортних засобів.
10. Огляд місця перекидання транспортного засобу.
11. Особливості огляду місця ДТП, коли водій зник з місця події.
12. Проведення огляду трупа постраждалого в ДТП.

Огляд місця події – це першочергова та невідкладна слідча дія, що складається з виявлення, сприйняття, вивчення та фіксації стану, властивостей та ознак матеріальних об'єктів, знайдених на місці події, для з'ясування її характеру, особи злочинця, мотивації злочину та інших обставин, що підлягають встановленню під час розслідування.

У разі вчинення ДТП огляд місця події необхідно проводити негайно, оскільки вплив різних обставин (потік транспорту, пішоходів, метеорологічні умови та ін.) може призвести до втрати, пошкодження слідів та зміни обстановки. В окремих випадках, (за необхідності розшуку автотранспорту та його водія) від швидкого та якісного огляду залежить успіх подальших дій.

Відповідно до ст. 190 КПК України метою огляду місця події є виявлення слідів злочину та інших речових доказів для з'ясування обставин ДТП.

Проведення цієї слідчих дій є обов'язковим лише за випадками ДТП, які мають ознаки злочинів, передбачених статтями 286,287,288 і 291 КК України, а саме:

- наявність в учасників ДТП середньої тяжкості або тяжких тілесних ушкоджень;

- смерть потерпілого (потерпілих).

Успіх зазначеної слідчих дій забезпечується дотриманням таких умов:

- своєчасність прибуття слідчо-оперативної групи на місце ДТП;
- проведення огляду з дотриманням вимог КПК України;
- організація охорони місця події та забезпечення безпеки руху в цьому районі;

- забезпечення слідчо-оперативної групи науково-технічними засобами та радіозв'язком;

- планомірність проведення огляду;

- застосування в ході огляду правильних тактичних та технічних прийомів.

Загальні завдання огляду місця події впливають із його визначення і полягають у:

- дослідженні й фіксації обстановки на місці події;

- виявленні, фіксації слідів і вилученні речових доказів;
- виявленні обставин і даних, що можуть бути використані для розшуку водіїв, які зникли з місця пригоди;

- встановленні причин і умов, що сприяли скоєнню ДТП.

До основних принципів огляду місця ДТП належать:

- законність – точна відповідність вимогам норм кримінальнопроцесуального законодавства;

- своєчасність – слідчо-оперативна група невідкладно виїжджає на місце події і приступає до огляду;

- повнота – ретельне дослідження й фіксація всього, що може мати значення для розслідування злочину;

- якість;

- планомірність; - об'єктивність.

До видів огляду місця події під час ДТП належать:

- первинний;

- додатковий (проводиться, коли в процесі розслідування впливають нові, раніше невідомі обставини, що потребують додаткового вивчення певних елементів обстановки місця події або первинний огляд був проведений у несприятливих умовах);

- повторний (проводиться, коли є підстави вважати, що під час первинного огляду не виявлені сліди та речові докази, які обов'язково мають бути; якщо огляд проведений без участі спеціаліста; коли протокол огляду місця події складено не на належному рівні і в ньому немає даних про обставини на місці події).

Огляд ДТП складається з трьох стадій:

- загальної;

- детальної;

- кінцевої.

Загальний огляд розпочинається з орієнтації на місцевості; визначення меж території, яка підлягає огляду, та визначення вихідної точки і послідовності огляду; вибору позиції для проведення орієнтувальної й оглядової фотозйомки;

дослідження всіх обставин, що стосуються місця події; вивчення взаємного положення та зв'язку елементів обстановки.

Опитують потерпілих й очевидців.

Детальний огляд має:

- статистичну фазу (дослідження об'єктів без їх переміщення);
- динамічну фазу (дослідження об'єктів із зміною місця розміщення або з переміщенням їх частин).

Під час кінцевої стадії огляду складають протокол, схему, вилучають предмети, зліпки, скопійовані сліди, проводять їх пакування.

Заходи, які необхідно вжити до виїзду слідчо-оперативної групи на місце дорожньо-транспортної пригоди.

Працівники поліції, які першими, виконуючи службові обов'язки чи з інших причин, прибули на місце дорожньо- транспортної пригоди, зобов'язані:

- першочергові заходи під час доповіді про подію оперативному черговому органу внутрішніх справ, а також черговому підрозділу;
- якщо є потерпілі, які перебувають у безпорадному чи небезпечному для життя або здоров'я стані, надати їм у межах наявних можливостей невідкладну, зокрема, медичну допомогу;
- затримати водіїв, транспорт, які брали участь у події, вилучити посвідчення на право керування транспортом і ключі від замка запалювання;
- установити і стисло опитати учасників та очевидців події, з'ясувати обставини, за яких вона була вчинена;
- організувати охорону місця події;
- якщо в результаті події виникли затримки та інші ускладнення для транспорту й пішоходів, встановити новий напрямок руху (об'їзд), а коли це неможливо, за допомогою водіїв інших транспортних засобів звільнити проїжджу частину від пошкодженого транспорту, але перед цим зробити позначки на місцевості про розміщення пошкодженого транспорту, потерпілих і сліди гальмування транспортних засобів, які брали участь у події;

- у випадку, якщо особа, винна у вчиненні ДТП, зникла з місця пригоди, проте одержані дані підтверджують, що її можна затримати, негайно організувати переслідування й розшук цієї особи;
- доповісти працівникам поліції або слідчо-оперативної групи, які прибули на місце події про її обставини, передати документи, вилучені у водіїв, після чого діяти за вказівкою старшого слідчо-оперативної групи й оперативного чергового;
- про подію і вжиті заходи доповісти письмовим рапортом на ім'я начальника органу внутрішніх справ.

8.1. Огляд місця ДТП

Прибувши на місце дорожньо-транспортної пригоди слідчий або дізнавач до початку огляду повинен:

- зафіксувати час прибуття на місце події;
- у разі необхідності провести рятувальні роботи: надати першу домедичну допомогу постраждалим, вжити заходів щодо транспортування їх до лікарні; загасити автомобілі у разі їх горіння або вжити заходів для запобігання загоряння (за неможливості - викликати пожежну охорону);
- записати дані постраждалих (максимально повні) та дані водія і транспортного засобу, яким постраждалих евакуюють із місця події;
- якщо постраждалих було забрано до лікарні до приїзду слідчооперативної групи, з'ясувати й записати їх дані, місце, куди вони відправлені та яким транспортним засобом;
- встановити особу водіїв - учасників ДТП; вилучити у них посвідчення водіїв та інші документи (свідоцтво про реєстрацію транспортного засобу, техпаспорт, подорожній лист, накладні на вантаж тощо);
- з'ясувати в очевидців, працівників поліції, що першими прибули на місце події, та інших осіб механізм вчинення ДТП (як відбувся наїзд,

- зіткнення і т. д.), а також як поводитися учасники події після її вчинення і як змінилася в дорожня обстановка після ДТП;
- з урахуванням характеру ДТП, результатів попереднього огляду і наявних слідів визначити межі території огляду місця події; вжити заходів до виведення за ці межі осіб, які не були учасниками чи очевидцями події.
 - визначити осіб серед працівників поліції або членів слідчооперативної групи, відповідальних за недопущення в зону огляду місця події сторонніх осіб; проінструктувати цих працівників про порядок інформування старшого слідчо-оперативної групи у разі отримання ними важливої інформації про подію (пояснити перед цим, яка інформація є важливою);
 - за неможливості зберегти обстановку місця події й слідів у незмінному стані до закінчення огляду (через відсутність умов облаштування об'їзду при великій інтенсивності руху; потребу зміщення об'єктів для проведення рятувальних робіт тощо), позначити на дорозі (крейдою, фарбою чи іншим стійким барвником) положення транспортних засобів (кожного колеса); тіла загиблого (голови, ніг, рук); слідів транспортних засобів (початок, кінець, ширина, розриви, якщо вони є); місця розміщення транспортних засобів (кожного колеса); ділянки осипання землі, лакофарбового покриття, скла; розміщення предметів, які були у постраждалого чи відділилися від транспортного засобу;
 - за несприятливих погодних умов вжити заходів щодо збереження слідів та речових доказів до проведення фіксації їх місця розміщення;
 - якщо у водія виявлено ознаки сп'яніння, негайно доправити його у лікувально-профілактичний заклад для перевірки в супроводі працівника міліції, якого необхідно проінструктувати про порядок проведення цієї слідчої дії та зобов'язати після цього доставити водія на місце події чи в інше місце (наприклад, райміськвідділ).

Процесуальний порядок огляду місця ДТП визначено ст. 191 КПК України, відповідно до якої під час огляду обов'язковим є присутність не менше двох понятих.

Як поняті, до участі в огляді місця події запрошуються особи, не зацікавлені у справі. Ними не можуть бути потерпілі, родичі учасників ДТП, працівники органів дізнання і досудового слідства.

На час огляду місця події поняті мають перебувати поруч з особою, яка проводить цю слідчу дію, уважно спостерігаючи за її проведенням, і бачити всі об'єкти, що досліджуються та фіксуються.

За необхідності для участі в огляді можуть бути запрошені спеціалісти, які не зацікавлені в результатах справи.

Участь спеціаліста в огляді місця події регламентовані ст. 128. 191 КПК України і відомчими нормативними актами МВС України.

До огляду місця дорожньо-транспортної пригоди можуть залучатися спеціалісти з різних галузей знань.

Огляд місця ДТП рекомендується проводити після загальної оцінки матеріальної обстановки, з'ясованої після прибуття на місце пригоди та інформації, отриманої від учасників і очевидців події.

Слідчий або дізнавач повинен:

- визначити роль кожного члена слідчо-оперативної групи під час слідчих дій (допомагати у проведенні вимірювання, опитувати очевидців, водіїв і місцевих мешканців, надавати допомогу при огляді транспортних засобів тощо);
- ознайомити понятих із їх правами й обов'язками, передбаченими ст. 127 КПК України;
- визначити місце, де буде складатися протокол огляду місця події й схема до нього (особливо важливо за несприятливих погодних умов);
- у разі зникнення водія з транспортним засобом із місця події надати інформацію черговому райміськвідділу та відділенню поліції для початку розшукових заходів;

- прийняти рішення про необхідність застосування службово-розшукового собаки, за необхідності - дати відповідні вказівки;
- вирішити питання про виклик представників адміністрації чи служби безпеки руху підприємства, транспортний засіб якого брав участь у ДТП;
- за наявності суттєвих дефектів дорожнього покриття, відсутності огорожі чи аварійного освітлення на ділянці ремонтних дорожніх робіт запросити представників дорожньо-експлуатаційного відділення, відповідальних за цю ділянку дороги.

Серед загальних вимог щодо вибору методики й тактики огляду місця ДТП, насамперед необхідно визначити межі огляду місця ДТП відповідно до виду пригоди та її місця з прив'язкою.

8.2. Застосування судової фотографії під час огляду місця ДТП

Судова фотографія – це сукупність методів і прийомів одержання зображень на світлочутливих матеріалах або електронних носіях під час виконання слідчих та судових дій для фіксування і дослідження матеріальних об'єктів і фактів, що мають значення у справі.

Судова фотографія ґрунтується на принципах загальної фотографії. Однак її специфіка зумовлена завданнями зйомки і об'єктами. З одного боку судова фотографія – це спосіб фіксації, а з іншого – дослідження матеріальних об'єктів. Правильно виконані знімки дають реальне зображення сфотографованих об'єктів, є незамінним способом фіксації обстановки на місці події і слідової інформації.

Відповідно до ст. 191 КПК України (Порядок проведення огляду), слідчий у необхідних випадках проводить вимірювання, складає план і креслення оглянутого місця та окремих предметів, а також за можливості фотографує їх. При цьому слідчий може запросити для участі в огляді спеціаліста-автотехніка.

Виходячи з положень ст. 128 КПК України (Участь спеціаліста при проведенні слідчих дій), спеціаліст-автотехнік зобов'язаний: з'явитися на виклик; брати участь у проведенні слідчих дій, використовуючи свої спеціальні

знання і навички для допомоги слідчому у виявленні, закріпленні та вилученні доказів; звертати увагу слідчого на обставини, пов'язані з виявленням та закріпленням доказів; давати пояснення з приводу спеціальних питань, які виникають при проведенні слідчих дій. Спеціаліст-автотехнік, працюючи під керівництвом слідчого і виявляючи особисту ініціативу, вживає заходів до фіксації обстановки місця події, здійснює пошук, виявлення, закріплення слідів. За вказівкою слідчого він проводить орієнтувальну, оглядову, вузлову і детальну зйомку. Знімки в подальшому дозволять наочно уявити обстановку, описану в протоколах та висновках експертів, доповнити їх.

Фотографія, що фіксує об'єкти так, як вони виглядають за звичайного спостереження неозброєним оком, називається судово-оперативною (чи фіксувальною).

Судово-оперативна фотографія – це сукупність методів, прийомів і способів, що використовуються під час проведення слідчих дій чи оперативнорозшукових заходів для фіксації обстановки, слідів та інших об'єктів. Фотографія, що застосовується як засіб дослідження, називається судово-дослідницькою (чи дослідницькою). Судово-дослідницька фотографія – це система спеціальних методів, прийомів і способів, за допомогою якої одержують нові факти під час проведення судових експертиз.

Судово-оперативна фотографія використовується переважно під час зйомки місць дорожньо-транспортних пригод. При цьому до фотографічної фіксації місця дорожньо-транспортної пригоди висувають такі вимоги:

- порядок фотозйомки і процедури огляду місця ДТП мають бути
- взаємопов'язані;
- фотозйомка має проводитися у першу чергу із застосуванням кількох способів фіксації;
- способи і методи фотозйомки вибирають залежно від ситуації огляду для забезпечення повної, всебічної і точної фіксації.

Сукупність фотознімків має давати досить повне уявлення про:

- обставини ДТП;
- сліди, що залишилися на дорожньому покритті;

- розміщення частин, що відділилися від транспортних засобів;
- розміщення трупа постраждалого і його речей;
- до внесення будь-яких змін в обстановку необхідно сфотографувати загальний вигляд місця ДТП і взаємне розміщення транспортних засобів (інших об'єктів).

Окремі сліди і предмети спочатку фотографують у тому вигляді, в якому вони були виявлені.

Судово-оперативна фотозйомка проводиться у процесі огляду місця ДТП і є одним із найважливіших засобів її фіксації. Залежно від завдань та ступеня охоплення об'єктів огляду ця зйомка поділяється на чотири види:

- орієнтувальну фотозйомку застосовують для фіксації місця події разом із навколишніми об'єктами, щоб наочно показати характер місцевості (ділянки дороги, перехрестя) разом із навколишніми об'єктами, будівлями, місцевістю.

Орієнтувальна фотозйомка проводиться звичайним чи панорамним методом. Звичайна зйомка проводиться ширококутним об'єктивом чи звичайним об'єктивом з великої відстані.

Щоб максимально охопити місце події і прилеглу територію застосовують кругову або лінійну панораму.

Панорамна зйомка застосовується для фіксації об'єкта великого розміру (як правило, ділянки дороги, перехрестя).

Таку зйомку проводять фотографуванням об'єкта вроздріб із подальшим монтажем знімків, щоб одержати одне безперервне зображення, або з використанням спеціального панорамного фотоапарата. Здебільшого застосовують перший спосіб, під час якого необхідно проводити зйомку з перекриттям, коли кожен наступний кадр фіксує частину простору, охопленого попереднім кадром.

Горизонтальна панорама може бути отримана за допомогою двох способів: лінійною і круговою зйомкою.

Лінійна зйомка проводиться переміщенням апарата (бажано зі штативом) паралельно до переднього плану об'єкта, який фотографується. При цьому відстань

від фотоапарата до об'єкта (наприклад, до ближнього краю проїждої частини) має залишатися незмінною.

Кругову зйомку проводять поворотом фотоапарата (бажано на штативі) у горизонтальній площині.

Панорамна зйомка переважно використовується спеціалістами-автотехніками під час проведення слідчих дій. Вона дозволяє отримати реальне уявлення про місце події, його характерні риси (перетинання проїжджої частини, заокруглення дороги, наявність об'єктів, що обмежують оглядовість, характер дорожнього покриття, наявність ухилів, розміщення слідової інформації і транспортних засобів відносно орієнтирів тощо).

Місце події необхідно фотографувати на тлі предметів, що можуть слугувати орієнтирами. Щоб знімок був дійсно орієнтувальним, потрібно правильно вибрати напрямок і точку зйомки;

- оглядову фотозйомку застосовують для фіксації місця події, вона дає уявлення про обстановку на місці події загалом, проводять здебільшого з кількох точок (наприклад, з двох протилежних боків - зустрічна зйомка, чи з чотирьох). Основною вимогою до оглядових знімків є повнота зображення місця події. Оглядовий знімок має бути зроблений із позицій, з яких можна було б з упевненістю розпізнати взаємне розміщення важливих об'єктів обстановки.

Особливістю оглядової зйомки є можливість фіксації тих самих об'єктів у кількох ракурсах. Якщо місце ДТП має складну конфігурацію, роблять близько десяти знімків, що доповнюють один одного, оглядову серію. За допомогою такої серії можна скласти з отриманих знімків зображення розгорнутого простору, за якого зображення на одному знімку є продовженням зображення на іншому;

- вузлова фотозйомка використовується для фіксації найсуттєвіших (для встановлення механізму події) ділянок місця ДТП, де відбувалися основні події, а також транспортних засобів із характерними пошкодженнями і слідоутворенням на дорожньому покритті (тротуарі, узбіччі, кюветі). При вузловій зйомці крупним планом фотографують

конкретні ділянки місця події чи транспортних засобів, які мають важливе значення, а також об'єкти, що стосуються події;

- детальну фотозйомку застосовують для фіксації тих чи інших деталей на місці ДТП. Цей вид зйомки виконується, як правило, методом масштабної фотографії: крупним планом із масштабною лінійкою. Детальній зйомці підлягають, насамперед, деталі й сліди, що не можуть бути вилучені з місця події і швидко втрачають характерні риси. Ракурс зйомки вибирають, зважаючи на завдання: виявити найважливіші сліди, їх особливості щодо форми, характеру утворення, розмірів, розміщення, структури, спрямованості тощо.

Знімки, що стосуються одного місця події, мають бути пов'язані один з одним. На оглядовому знімку необхідно зафіксувати ділянку, що є предметом вузлової зйомки, а на вузловому – об'єкт, що стосується сюжету детальної зйомки, всі знімки мають скласти серію. Орієнтувальну й оглядову зйомки проводять на початку огляду, вузлову – коли в ході огляду з'ясоване значення певних ділянок місця ДТП чи об'єктів, а детальну – після вузлової.

8.3. Застосування відеозапису

Метод відеозапису дозволяє забезпечити зафіксовану інформацію звуковим супроводом, тобто записати одночасно із зображенням чи після зйомки зображення звуковий коментар. Такі матеріали відеозапису мають значні переваги щодо інформаційної ємності, сприйняття і можуть бути дуже корисними під час розслідування.

Застосування відеозапису під час огляду місця події найефективніше і найдоцільніше у випадках, коли:

- необхідно негайно ліквідувати наслідки події, що тісно пов'язані зі зміною первинної обстановки;
- опис результатів огляду пов'язаний з особливостями термінології й викликає труднощі сприйняття складної обстановки без наочного фактичного матеріалу.

На відео важливо зафіксувати обстановку місця події разом із ділянками дороги, що прилягають до неї, сусідніми спорудами, будинками, дорожніми знаками, світлофорами, стрілками; потім у збільшеному вигляді показати такі вузлові пункти, як ділянки дороги з пошкодженнями, частини автомашин, їх пошкодження, трупи потерпілих тощо. І насамкінець зафіксувати сліди гальмування та інші окремі предмети, що можуть мати значення для розслідування справи, приміром, прилади, їх показники тощо.

Рекомендується здійснювати відеозапис і в тих випадках, коли є загроза зникнення й пошкодження слідів на місці події під дією несприятливих метеорологічних умов (снігопад, дощ). Час складання протоколу огляду в цих обставинах обмежений. Тому доцільно одразу, ще до складання протоколу огляду, зафіксувати стан місця події і його деталей (сліди). Такий протокол слідчих дій можна скласти у спокійній обстановці, наприклад, в машині, використовуючи відеофонограму та інші записи.

Порядок проведення відеозапису, як правило, залежить від обсягу огляду і розмірів місця пригоди. Вибір об'єктів зйомки в кожному окремому випадку залежить від конкретних умов і ситуації на місці події, від мети ймовірного використання отриманих при огляді матеріалів відеозапису. Тому питання про те, які об'єкти знімати, в який момент огляду робити запис має вирішувати особа, яка проводить слідчі дії. Але залежно від вибору послідовності огляду спеціалістові слід надати можливість зорієнтувати місце події стосовно навколишнього середовища (місцевості), потім зафіксувати окремі ділянки обстановки місця події, а також об'єкти і деталі, що стосуються пригоди, їх взаємне розміщення, зафіксувати об'єкти, пов'язані з пригодою. Також чимала увага приділяється складанню плану-сценарію, де необхідно зазначити, які об'єкти, епізоди, дії слідчого чи спеціаліста потрібно зафіксувати, у якій послідовності; прийоми зйомки, точки і план фіксації.

Заходи, які забезпечують відповідність зафіксованого зображення об'єктивній дійсності під час фіксації за допомогою відеозйомки (як і для фотозйомки), такі: наявність освітлення, яке не спотворюватиме об'єкти; точка зйомки, що має виключати незвичні перспективні спотворення місця події тощо.

Матеріали відеозйомки повинні правильно передавати просторовочасові співвідношення, а швидкість демонстрації дорівнювати швидкості зйомки (якщо заздалегідь передбачається інше, про це робиться запис у протоколі слідчих дій).

На відміну від фотозйомки відеозапис складається з оглядової і деталізаційної зйомки та фіксації окремих дій, об'єктів. Ці види зйомки можуть чергуватися в будь-якому порядку, але таким чином, щоб не порушувалася цілісність знятої події. Оглядова зйомка може проводитися внутрішньокруговим панорамуванням (оператор рухається навколо об'єкта), зовнішньокруговим панорамуванням (оператор панорамує з однієї точки). Можна використати і лінійне панорамування (оператор рухається по прямій уздовж об'єкта). Панорамування може здійснюватися у горизонтальній і вертикальній площинах.

Камера має переміщуватися плавно, з таким розрахунком, щоб її поворот на 90° становив не менше ніж 15 с, інакше на екрані буде нечітке зображення. Кожен епізод потрібно знімати не менше ніж 5–8 с. Тільки після цього можна змінювати точку зйомки чи план зображення. Недотримання зазначеного вище правила призведе до того, що зняте швидко промайне на екрані й не буде належним чином сприйняте. Триваліше фіксування одного епізоду, якщо це не викликане необхідністю, недоцільне, оскільки зменшується динамічність знятого, його якість, а якщо фіксується статика, таке зображення не буде відрізнятися від фотознімка.

8.4. Додаткові способи фіксації результатів огляду місця дорожньо-транспортної пригоди

Копіювання поверхневих слідів

Поверхневі сліди транспортного засобу (сліди протектора), взуття або його фрагменти, утворені нашаруванням або відшаруванням пилеутворювальних речовин (пилу, борошна, крейди, цементу, гіпсу тощо), фіксуються і вилучаються копіюванням на дактилоскопічну плівку. Залежно від кольору речовини, що утворює слід, застосовується світла або темна дактилоплівка.

На дактилоплівку можуть бути перенесені сліди не лише від порошкоподібних, а й інших речовин. Наприклад, у деяких випадках можна робити копіювання слідів взуття та протектора, пофарбованих рідиною, схожою на кров. Отримана плівка може використовуватися для подальших медико-біологічних досліджень для визначення групової належності крові.

Моделювання об'ємних слідів

Об'ємні сліди утворюються внаслідок зіткнення рук, ніг або протектора колеса транспортного засобу з пластичною поверхнею (на свіжій фарбі, землі, снігу, на зледенілих поверхнях).

Для виготовлення зліпків з об'ємних слідів взуття, протектора шин, коліс використовують гіпс, спеціальні та полімерні матеріали.

Існує три способи виготовлення гіпсових зліпків: наливний, насипний і комбінований. Найчастіше використовують наливний, при якому приготований розчин гіпсу заливається у слід.

Інші технічні засоби

Під час огляду місця ДТП для виявлення, фіксації і вилучення доказів, крім згаданих вище засобів фото-, відео-фіксації, використовують різні науково-технічні засоби, які умовно можна поділити на кілька груп з урахуванням їх основного цільового призначення в криміналістичній практиці:

- засоби освітлення, до яких належать електроосвітлювачі, електронні фотоспалахи, ліхтарі;
- оптичні прилади – лупи різного ступеня збільшення: дактилоскопічні, вимірювальні, із підсвічуванням;
- засоби виявлення слідів шкірного візерунка;
- засоби для виготовлення зліпків;
- засоби вимірювання;
- засоби звукозапису і кіно-, відеозйомки;
- пошукові засоби;
- допоміжні засоби (інструмент загального призначення).

Ці засоби мають відповідати низці вимог, насамперед, бути універсальними і портативними, щоб їх можна було застосовувати для роботи з

різноманітними об'єктами та у складних дорожньо-польових умовах. Під час проведення слідчих дій слід використовувати лише ті засоби і методи криміналістичної техніки, які дадуть очевидні результати, зрозумілі всім її учасникам.

Використання засобів і прийомів криміналістичної техніки має здійснюватися у суворій відповідності до закону, у межах, встановлених нормами права, і в усіх випадках зафіксовані у протоколі огляду місця події, інакше отримані дані не будуть мати значення доказів.

8.5. Визначення та фіксація слідів на місці ДТП

Зони огляду

Однією з особливостей огляду місця ДТП є швидкість його проведення з метою забезпечення повноти, всебічності та об'єктивності дослідження обстановки на місці події. Інтенсивний рух транспорту і пішоходів, зміна погодних умов можуть змінити фактичну обстановку, знищити чи пошкодити сліди й інші речові докази.

Самеплинність подій і їх наслідків виникають унаслідок взаємодії чотирьох основних елементів: дорожньої обстановки, транспортного засобу, водія і перешкоди.

Якщо розглядати такий елемент, як дорожня обстановка, то вона сама по собі або її окремі деталі можуть бути технічною причиною ДТП, а саме: незадовільне планування доріг; недосконалість дорожнього покриття, споруд і засобів регулювання, дефекти дорожнього полотна; мала пропускна спроможність вулиць; незадовільна видимість, особливо на перехрестях; погана видимість зокрема і в темноті, в умовах туману, пересіченої місцевості, на поворотах; відсутність освітлення або погана видимість дорожніх знаків і вуличних магістралей, дуже несприятливі метеорологічні умови тощо.

Другий елемент (транспортний засіб).

У разі виникнення ДТП автотранспортні засоби можна розділити на дві групи:

- транспортні засоби, які мають несправності, особливо тих агрегатів і вузлів, які впливають на безпеку руху.
- транспортні засоби справні, але через інші технічні причини об'єктивного характеру брали участь в ДТП.

Третій елемент ДТП – водій, потребує специфічного дослідження на місці події у вигляді огляду з метою визначення його психофізіологічного стану (зокрема, чи не знаходився він в стані алкогольного сп'яніння, або в хворобливому стані, а також які його навички керування автомобілем).

Четвертим і одним з найважливіших елементів ДТП є пішохід або пасажир (перешкода), якщо йому (ним) завдані тілесні ушкодження.

На поведінку пішохода істотно впливають: умови його знаходження на вулиці (дорозі), наявність тротуарів, переходів, огорож, поганий стан дороги та ін.

Таким чином, однією з особливостей огляду місця ДТП є необхідність дослідження на місці всіх його елементів, механізму їх дії і взаємодії.

Місце ДТП завжди має відбиток події: сліди гальмування, бокового ковзання, удару, пошкодження, відшаровування, подряпини, переміщення тощо. На транспортному засобі можуть бути сліди контакту з людиною, на людині – сліди контакту з транспортним засобом.

Всі дані, зібрані на місці ДТП, надалі використовуються при дослідженні механізму події і встановлення її причин.

Під час загального огляду розпочинається ознайомлення з загальною обстановкою місця події в цілому, яка зберігалася на момент початку огляду. Слід виконати оглядове орієнтовне фотографування відповідно до загальних правил фотографування місця події. При оглядовому фотографуванні бажане місце події сфотографувати також зверху, наприклад, з верхніх поверхів будинків, кузова або даху автомобіля. При фотографуванні слід застосувати прилади (масштабні лінійки великих розмірів, спеціальні квадрати з розмірами сторін 0,2 x 0,2 м і 0,5 x 0,5 м або 1,0 x 1,0 м, яке дозволило б потім, у разі потреби, отримати додаткові необхідні розмірні параметри навіть з фотографії.

Межі огляду в кожному конкретному випадку визначаються, виходячи з основної мети – виявити сліди і встановити фактичні дані, які потрібні для виявлення всіх обставин події. Місце ДТП може мати значну протяжність і, як це часто буває, заздалегідь визначити його межі буває важко. Слід рекомендувати лінійний спосіб огляду.

Зону огляду можна обмежити, лише упевнившись, що слідів або об'єктів, які причетні до даного ДТП, за її межами немає.

Детальний огляд виконується залежно від характеру ДТП. Фахівець визначає значущість об'єктів, які знаходяться на місці події. Послідовність фіксації визначається стійкістю (збереженням) слідів. Доцільний такий порядок роботи:

- виявлення, фіксація і вилучення слідів, які характеризують транспортний засіб, у тому числі й такий, який зник з місця події (осколків, частинок лакофарбового покриття, слідів паливно-мастильних матеріалів, охолоджувальної рідини, інших нестійких слідів);
- визначення і фіксація даних про дорожні умови та обстановку; - огляд транспортних засобів.

Залучений для огляду фахівець-автотехнік може надати допомогу у вирішенні питань про виникнення слідів транспортного засобу на одязі та тілі постраждалого, про механізм контакту людини і транспортного засобу та ін.

Окремі ділянки (вузли) місця події фіксують за правилами вузлового фотографування: фотографують транспортні засоби, трупи, різноманітні сліди, невірні встановлені дорожні знаки, дефекти дорожнього покриття та ін.

Детальну зйомку застосовують для фіксації різноманітних слідів і незначних за розміром предметів у великому масштабі. До них належать, зокрема, пошкодження на транспортному засобі, телесні ушкодження на трупі, сліди волочіння, гальмування, бокового ковзання, деталі, які відокремилися від транспортного засобу, інші об'єкти.

8.6. Вилучення з місця ДТП речових доказів

Під час вилучення осколків скла і частинок лакофарбового покриття необхідно:

- видаляти максимальну їх кількість;
- частинки лакофарбового покриття помістити в паперовий або поліетиленовий пакет; не можна застосовувати клейку стрічку, оскільки розчинник, що міститься в ній, проникне в частини лакофарбового покриття;
- нашарування лакофарбового покриття, виявлені на одязі постраждалого, слід обшити клаптиком тканини;
- не допускати механічного пошкодження вилучених об'єктів (для збереження форми осколків, нашарування частинок лакофарбового покриття);
- якщо нашарування лакофарбового покриття виявлені на якихось предметах дорожньої обстановки чи транспортних засобів, необхідно вилучити ці нашарування разом із носієм. Шкрябати лакофарбове покриття доцільно лише в тому випадку, коли вилучити його разом із носієм неможливо (наприклад, коли воно виявлене на залізобетонній опорі, бордюрі тощо);
- не допускати змішування вилучених об'єктів під час транспортування і збереження.

Сліди пально-мастильних матеріалів можуть бути виявлені під час огляду місця ДТП, транспортних засобів, одягу і взуття постраждалого, трупа.

Якщо пально-мастильних матеріалів достатньо, бензин, дизельне пальне чи мастило слід помістити в скляну пробірку з герметичною пробкою, а якщо кількість невелика - вилучаються на ватний або марлевий тампон, який також поміщають у скляну пробірку.

Вилучення слідів біологічного походження проводять тільки в гумових рукавицях. Використовують пінцет та скальпель. Після закінчення роботи з кожним об'єктом інструмент протирають ватним тампоном, змоченим спиртом, а потім сухим тампоном для запобігання переносу мікрочастинок з одного об'єкта на інший. Усі вилучені об'єкти перед упакуванням висушують при

кімнатній температурі без використання нагрівальних приладів (за можливості, слід уникати потраплення сонячних променів).

Одяг та інші предмети зі слідами, схожими на кров, слину, піт вилучають повністю. Для контролю від предмета-носія відрізають частину, на якій немає слідів крові, і зберігають її окремо. Із предметів-носіїв, які неможливо вилучити (дорожнє покриття, дорожні споруди тощо), роблять зіскоби; з поверхні ґрунту знімають лопаткою шар зі слідами; зі снігу (криги, води) сліди крові вилучають разом із частиною носія на марлю та висушують.

Змив водою слідів крові на марлю допускається як виняток, коли неможливо застосувати вищезазначені способи вилучення, оскільки змиви призводять до втрати частини матеріалу (предмет-носій змиву перед пакуванням обов'язково висушують).

Волосся вилучають анатомічним пінцетом або разом із предметом, на якому вони перебувають.

Частини трупного матеріалу (м'язи, шматочки шкіри, кістки, частини внутрішніх органів тощо) вилучаються в контейнери (скляні або пластикові банки чи пробірки) і герметично закривають. Після цього контейнер слід терміново доставити до лабораторії та помістити у морозильну камеру з температурою від -20 до -70 °С.

Вилучені предмети, а також зіскоби та марлю зі змивами після просушування кладуть окремо в паперові пакети, коробки тощо. Одяг скручують слідами всередину і перекладають аркушами чистого білого паперу, щоб уникнути контакту слідів різного походження. Сліди запаху на бавовняній серветці щільно загортають у два-три шари чистої побутової алюмінієвої фольги або поміщують у скляні банки та щільно закривають кришками.

Волосся людини і тварини, а також мікрооб'єкти, що зовні нагадують волосся, вилучаються тільки в паперовий пакет або на спеціальну криміналістичну плівку для фіксації мікрооб'єктів. Не дозволяється фіксація волосся та мікрооб'єктів, що зовні на нього схожі, на ізоляційну стрічку та стрічку типу скотч.

Перед транспортуванням трупа в морг його необхідно помістити в чисте простирadlo або брезент, краще - мішок із крафт-паперу.

Упаковка об'єктів біологічного походження в поліетиленові пакети неприпустима!

Для дослідження за методом ДНК-аналізу фрагменти тканин трупа (м'язи, кістки, частини органів тощо) вилучають у герметично закриті скляні банки і щоб уникнути загнивання зберігають у морозильних камерах (від -20 до -70 °С). У найстисліший термін їх необхідно доставити в лабораторію для дослідження.

Кожен упакований предмет опечатують. На відповідній бірці або безпосередньо упаковці роблять надпис із найменуванням вилученого, а також зазначають час і місце його виявлення. Цей текст засвідчується підписами слідчого, понятих, спеціаліста. Щоб не пошкодити об'єкти, їх поміщають у пакети, папір тощо після оформлення підписів.

8.7. Особливості проведення огляду місця наїзду. Огляд місця наїзду на пішохода чи перешкоду

Під час огляду місця наїзду на пішохода чи перешкоду необхідно виконати наступне.

Детальний огляд місця події розпочати з розшуку й фіксації тих слідів, які можуть бути легко пошкоджені або знищені: осипання ґрунту, сліди коліс, взуття, відокремлені від транспортного засобу дрібні частинки, сліди крові, пластмаси від зовнішніх світлових приладів, лобового скла, частин лакофарбового покриття, елементів облицювання, радіатора, бампера, відокремлених від днища кузова грязьових нашарувань, ґрунту, частинок вантажу. Виконати детальну фотозйомку виявлених слідів.

Для відтворення первинної картини події здійснити фотозйомку або відео-запис рятувальних робіт, якщо такі проводяться.

Виконати оглядову й орієнтувальну фотозйомку місця події. При цьому зафіксувати особливості дороги, її рельєф, сектор оглядовості з місця водія,

наявність перешкод, дорожніх знаків, при цьому застосувати панорамну фотозйомку.

Виявити й зафіксувати сліди бензину, солярки, мастила, води, які свідчать про несправність транспортного засобу. Визначити їх точне місце розміщення відносно слідів транспортного засобу. Плями пально-мастильних матеріалів вилучити.

Крейдом чи іншим способом позначити виявлені сліди і речові докази. Сліди гальмування, котіння позначити крейдом по краю. Це дозволить чіткіше зафіксувати їх на фотоплівку. Крейдом обводяться ділянки осипання скла, лакофарбового покриття, ґрунту, вантажу. Виконати вузлову фотозйомку місця події.

Зафіксувати ширину колії коліс, ширину бігової доріжки протектора, його малюнок, базу транспортного засобу, кількість осей, виміряти довжину сліду обводу шини. Сфотографувати й виготовити зліпки.

Оглянути місце зіткнення транспортного засобу з нерухомими об'єктами (стовпи, дерева, огорожі, стіни тощо), зафіксувати сліди частин, що виступають, вилучити частинки лакофарбового покриття та інші мікрооб'єкти, виготовити зліпки, вилучити разом з об'єктом-слідоносієм.

8.8. Особливості проведення огляду місця наїзду. Огляд місця наїзду на пішохода чи перешкоду

У разі наїзду на велосипедиста, пішохода з тачкою чи іншими громіздкими предметами уважно оглянути трасологічні сліди, що залишилися на цих предметах, можуть бути виявлені частинки скла, лакофарбового покриття, деревини від кузова тощо. Предмети вилучити.

Виявити й зафіксувати сліди взуття потерпілого, коліс його велосипеда на проїжджій частині дороги та поряд із нею. Визначити напрямок та характер руху. Сфотографувати сліди.

Виявити місце зупинки транспортного засобу після наїзду. Зафіксувати його сліди, а також сліди взуття водія, якщо він підходив до потерпілого.

Виявити й зафіксувати можливі ознаки повторного наїзду на потерпілого. Вжити заходів для виявлення слідів першого наїзду.

З'ясувати, чи застосовував водій гальмування під час наїзду на пішохода. Зафіксувати початок, довжину й вид слідів гальмування, їх розміщення, з'ясувати відмінності слідів, залишених різними колесами. Вилучити з місця гальмування мікрочастинки.

Необхідно пам'ятати, що сліди гальмування добре видно, коли джерело світла розміщене за спиною особи, яка оглядає місце події.

Зафіксувати місце розміщення слідів крові, частин тканин та органів людини. Сфотографувати їх, за необхідності вилучити.

Знайти й оглянути на місці події речі, що належать потерпілому. Зафіксувати їх місце розміщення, дослідити пошкодження. Визначити, які з речей з сумки потерпілого могли залишитися на транспортному засобі, що зник з місця події. Об'єкти й зразки речовини вилучити.

Зафіксувати ознаки, які можуть свідчити про час, що минув із моменту вчинення ДТП. При цьому досліджується ступінь висихання плям крові, слідів від мокрих шин, зміни слідів під впливом метеоумов. Фіксується час, позначений на розбитому годиннику потерпілого і т.ін.

Сфотографувати позу трупа, його розміщення відносно меж проїжджої частини дороги та інших орієнтирів. Виконати детальну фотозйомку пошкоджень на одязі й тілі трупа, слідів коліс тощо.

Оглянути одяг потерпілого для виявлення слідів протектора, частин транспортного засобу, що виступають, частинки лакофарбового покриття і деревини від кузова, плям пальномастильних матеріалів, осколків скла, уламків пластмаси, металу, об'єктів ґрунтового й рослинного походження. Виявлене сфотографувати й вилучити.

Оглянути підошви взуття потерпілого, зафіксувати сліди ковзання, що вказують на напрямок дії сили удару і положення в цей момент потерпілого. Відмітити характер ґрунтових забруднень на підошві. Сліди сфотографувати, взуття вилучити.

Разом зі спеціалістом-медиком оглянути ушкодження на тілі трупа, визначити механізм і характер автотравми. Особливу увагу звернути на характер, форму, розмір і локалізацію ушкоджень, заподіяних транспортним засобом. Виміряти відстань від підошви взуття потерпілого до ушкоджень.

Під час транспортування трупа в морг створити умови, які б забезпечували збереження на його одязі та тілі слідів мікрочастинок.

Продовжити огляд трупа в морзі:

- при належному освітленні ретельно оглянути одяг; виявити на тілі потерпілого сліди протектора і частин автомобіля, що виступають;
- врахувати, що такі сліди можуть проявитися через декілька годин після розтину трупа;
- забезпечити вилучення верхнього одягу потерпілого, зразків його крові, волосся та слідів.

Якщо огляд проводився вночі, обов'язково повторити його вранці. Забезпечити для цього охорону місця події.

Якщо транспортний засіб перебував на місці події, а водій втік або в разі сумніву в тому, хто був за кермом транспортного засобу, оглянути місце водія, щоб виявити сліди рук на кермі й обладнанні кабіни, сліди взуття в кабіні та біля транспортного засобу, вилучити чохли із сидіння, визначити характер ушкоджень, які міг отримати водій у момент наїзду, вилучити сліди крові. Якщо зігнуте рульове колесо, висунути припущення, що водій отримав травму грудної клітки.

Детально дослідити всі пошкодження, які є на транспортному засобі і, насамперед, на його передній частині та деталях, що виступають.

Сфотографувати пошкодження, ретельно й повно описати їх у протоколі огляду.

За відсутності видимих пошкоджень на деталях автомобіля, з якими міг контактувати потерпілий, здійснити пошук слідів крові, текстильних волокон, волосся, клаптиків тканини, органів людини та інших речовин. У разі виявлення плям, схожих на кров, провести попередні проби.

Оглянути колеса транспортного засобу. Зафіксувати малюнок протектора, ширину шин, виміряти базу та колію транспортного засобу. Виявити на колесах сліди крові, волосся, частин органів, текстильні волокна, ґрунт. При цьому кожне колесо слід оглянути в умовах його вільного обертання.

Огляд ходової частини здійснити на оглядовій ямі чи естакаді, застосувавши належне освітлення. Виявити сліди крові, клаптики тканини, волосся, текстильні волокна на підвісці, деталях коліс, карданному валі та інших вузлах автомобіля. Зафіксувати сліди ковзання по днищу та інші порушення шару ґрунтового забруднення, ділянки осипання ґрунту, які є придатними для трасологічного дослідження. За необхідності вилучити зразки грязьових нашарувань зі збереженням їх структури.

Оглянути днище кузова і визначити джерело походження витікання мастила, палива, води, сліди яких виявлені на місці ДТП. Вилучити зразки лакофарбового покриття, деревини кузова, вантажу з точною фіксацією місця їх вилучення.

Якщо підозрюваний транспортний засіб виявлено не на місці події, його огляд проводиться аналогічно. Додатково фіксується температура двигуна й ознаки проведеного ремонтних робіт кузова.

Обов'язково скласти масштабну схему до протоколу огляду місця події. Сфотографувати транспортні засоби за правилами судової фотографії.

8.9. Огляд місця зіткнення транспортних засобів

Для відтворення первинної картини події здійснити фотозйомку або відео-запис рятувальних робіт, якщо такі провадяться.

Провести оглядову, орієнтовну фотозйомку відповідно до загальних правил фотографування місця події. Під час огляду для зйомки бажано використати верхні точки (з верхніх поверхів будинків тощо).

При фотографуванні місця зіткнення на прямій ділянці дороги зйомку проводять не менше як із трьох точок уздовж дороги: з точки, що лежить ліворуч, на поздовжній осі та з точки, що розміщена праворуч дороги.

На плані чи схемі місця пригоди відмітити точки, з яких проводилося фотографування.

Здійснити детальний огляд місця події для виявлення і фіксації усіх слідів і речових доказів, що утворилися у процесі зіткнення. При цьому необхідно звертати увагу на всі об'єкти, пов'язані з аварією. Все виявлене відмітити табличками з номерами, обвести крейдою, сфотографувати масштабним способом.

Встановити сліди гальмування транспортних засобів, зафіксувати їх початок, довжину, вид (суцільні, переривчасті), розміщення й інтенсивність, а також відмінності слідів, залишених різними колесами, сфотографувати їх. Вимірювати сліди гальмування необхідно від їх початку до осі задніх коліс. Знайти і зафіксувати всі сліди переміщення транспортних засобів: котіння, юзу, заносу, буксування.

Зважаючи на те, що успішне розслідування ДТП переважно залежить від визначення місця зіткнення транспортних засобів, ретельно дослідити обстановку місця події і зафіксувати відповідні сліди, обов'язково сфотографувавши їх.

Оглянути транспортні засоби, вивчити на них пошкодження і сліди, їх розміщення, форми, розміри, висоту розміщення від рівня дорожнього покриття, встановити наявність на них частин фарби, деревини, скла тощо. Сфотографувати всі виявлені сліди і предмети та вилучити їх.

У ході перевірки технічного стану транспортних засобів за участю спеціаліста-автотехніка вилучити поламані чи роз'єднані деталі, вузли чи агрегати, порушення в роботі яких могли спричинити ДТП або вплинути на її розвиток.

Категорично забороняється повертати транспортні засоби власникам без ретельного дослідження їх ходової частини, гальмівної системи та кермового керування, а також світлових приладів (при зіткненні в темний час доби).

Визначити видимість і оглядовість із робочого місця водія кожного транспортного засобу, здійснити фотозйомку.

Якщо огляд місця ДТП проводиться вночі або за несприятливих кліматичних умов, його слід повторити вранці, після припинення, наприклад, дощу, снігу тощо.

Під час огляду транспортних засобів, що зіткнулися в темний час доби, необхідно звертати увагу на справність передніх фар, габаритних ліхтарів, відповідність світлових приладів технічним характеристикам транспортного засобу. Пошкоджені лампочки необхідно вилучити для визначення режиму їх роботи під час зіткнення. При цьому доцільно знайти і вилучити пошкоджену нитку розжарювання лампочки.

8.10. Огляд місця перекидання транспортного засобу

Водночас із загальними процедурами огляду слід зосередити увагу на виявленні й фіксації ознак і слідів, безпосередньо пов'язаних з цим видом пригоди. Переважно причинами перекидання є дія сил ваги й інерції. У першому випадку перекидання можливе у разі руху крутими спусками, під час з'їзду з проїжджої частини дороги в кювет тощо.

У такому випадку потрібно зафіксувати характер ухилу, рельєф місцевості, стан дорожнього полотна, вид вантажу і його розміщення на вантажній платформі. Ретельно вивчається характер слідів від коліс транспорту на проїжджій частині.

Під час огляду місця події, пов'язаного з перекиданням транспортного засобу, слід зафіксувати характер дорожнього покриття, слідів коліс та інших частин транспортного засобу. Положення слідів необхідно зафіксувати один відносно одного та країв проїжджої частини дороги, також визначити величину нахилу (крутість), радіус повороту (якщо перекидання сталося на повороті), а також радіус слідів коліс (при перекиданні на прямій ділянці дороги). Під час огляду пошкоджень на транспортних засобах зафіксувати їх розміри, характер і взаєморозміщення. Згодом це може допомогти у з'ясуванні способу перекидання і визначенні швидкості руху в момент, що передував перекиданню. Якщо на транспортних засобах перебуває вантаж, варто встановити його характер, спосіб

закріплення, сліди переміщення транспортним засобом. Потім перевіряється стан гальмівної системи, кермового керування, положення важеля переключення передач і ручної гальмівної рукоятки. І

Для того, щоб шляхом експертного дослідження можна було встановити причину заносу і перекидання, під час огляду місця події необхідно виміряти і зафіксувати:

- сліди заносу;
- довжину гальмівного шляху (для встановлення швидкості руху в момент, що передує гальмуванню);
- радіус заокруглення (повороту) дороги;
- фактичний радіус заокруглення (повороту) транспортного засобу;
- кут нахилу (крутість) дороги;
- довжину хорди дороги і фактичний шлях транспортного засобу при повороті;
- довжину перпендикуляра від середини довжини хорди до вершини дуги;
- відстань від вершини дуги до центра задньої осі транспортного засобу, що перебуває на проїжджій частині;
- люфт керма;
- вагу вантажу, що перевозиться.

Перекидання під дією сил інерції зазвичай відбувається на поверхні дороги під час різкої зміни напрямку руху, боковому ковзанні. Приділяється увага дорожнім умовам з поперечними і поздовжніми нахилами, радіусу повороту, слідам руху транспортного засобу перед початком заносу або перекиданням, стану дорожнього покриття.

Уважно досліджується технічний стан транспортного засобу загалом, з акцентуванням уваги на ходовій частині, гальмівній системі, стану шин, справності кріплення коліс. Вивчається можливість щодо перекидання під дією бокового вітру.

8.11. Особливості огляду місця ДТП, коли водій зник з місця події

Під час огляду місця дорожньо-транспортної пригоди основну увагу слід звертати на сліди для встановлення виду і моделі транспортного засобу, а згодом, коли транспортний засіб буде виявлено, для його ототожнення. З цією метою необхідно:

- вивчити сліди, залишені колесами транспортного засобу на дорожньому покритті;
- вивчити сліди, що утворились на навколишніх об'єктах і на потерпілому після взаємодії з частинами транспортного засобу;
- знайти відокремлені деталі, сліди пального та мастила, частини вантажу;
- з'ясувати, які ушкодження могли з'явитися внаслідок ДТП на транспортному засобі.

Вивчивши відомості, отримані від свідків, а також сліди, виявлені на місці ДТП, необхідно повідомити працівникам карного розшуку і ДАІ таку інформацію:

- ймовірний вигляд транспортного засобу, модель, колір та інші ознаки, виявлені під час огляду місця події й опитування свідків;
- пошкодження, поломки, деформування, подряпини, нашарування фарби, крові тощо, які можуть бути виявлені на транспорті, що розшукується, і їх можлива локалізація;
- зазначити найімовірніші шляхи подальшого напрямку транспортного засобу з урахуванням географічного розміщення району і дорожньотранспортної обстановки.

Для встановлення виду, моделі та марки транспортного засобу вимірюється ширина колії і база автомобіля, ширина бігової доріжки. Залежно від виду транспортного засобу (легковий, вантажний) на місці події залишаються: сліди передніх і задніх одинарних шин, якщо це легковий автомобіль, передніх одинарних і задніх подвійних, якщо автомобіль вантажний; вузьких передніх і широких одинарних задніх, якщо це був колісний трактор; а також широких одинарних передніх і задніх, якщо це вантажний автомобіль підвищеної прохідності.

Ширина колії автомобіля вимірюється між центрами одинарних передніх чи задніх слідів шин і між центрами проміжків правої і лівої пари слідів задніх шин.

Сліди передніх шин часто знищуються слідами задніх. Тому для вимірювання ширини колії передніх шин необхідно пройти слідами транспортного засобу по обидва боки від місця події (за можливості) до повороту. У цьому місці сліди передніх шин, як правило, помітні. У разі об'їзду виїмок на дорогах вони також зберігаються.

Важливе значення для встановлення моделі має база автомобіля, тобто відстань між передньою і задньою осями. Залежно від характеру слідів база визначається різними способами. Найточніше вона може бути виміряна за слідами розвороту автомобіля з використанням заднього ходу: між кінцями слідів передніх та задніх шин при першій зупинці та між кінцями слідів задніх і передніх шин при другій. Базу автомобіля можна визначити і за слідами зупинки, під час якої утворюються улоговинки, проталини, поглиблення в м'якому ґрунті тощо.

Щоб встановити модель шини (що уможливить за довідковими таблицями можливо визначити модель транспортного засобу), важливо зафіксувати форму малюнка протектора.

Вивчення слідів транспортних засобів дозволяє вирішити й інше важливе завдання на місці події: встановити напрямок руху транспортного засобу в тих випадках, коли водій зник із місця події. Існує чимало ознак, за якими можна визначити напрямок руху:

- під час переїзду калюжі на великій швидкості бризки води і рідкого бруду летять вперед і в боки;
- краплини води з радіатора, мастила й інших рідин, що падають під час руху, на поверхні дороги мають витягнуту форму та звернені вузьким кінцем у бік руху транспортного засобу;
- на м'якому ґрунті гілки рослин ламаються в місці переїзду. Під час подальшого руху колеса зламана частина повертається в протилежний руху бік, а кінці вказують на напрямок руху;

- під час руху м'яким ґрунтом, зокрема на підйомі, на дні сліду утворюються уступи, пологі боки яких спрямовані в напрямку руху;
- на пухкому ґрунті у поглиблення малюнка протектора потрапляють шматочки землі. Внаслідок обертання колеса з великою швидкістю утворюється відцентрова сила, що відкидає їх у бік, протилежний рухові;
- трава під колесами мнеться в напрямку руху автомашини, а при пробуксовці (особливо на мокрому лузі, полі) кінці травинок спрямовані в протилежний рухові бік;
- під час переїзду каменя він вдавлюється в м'який ґрунт. Оскільки сила тиску на камінь спочатку діє не зверху, а збоку, то біля втисненого каменя з протилежного напрямку руху боку утворюється ямка;
- на різній відстані можуть бути виявлені відламані деталі транспортного засобу, частина вантажу тощо. Їх виявлення відносно місця наїзду і буде вказувати на напрямок руху автомобіля;
- під час пошкодження навколишніх об'єктів (дерева, стовпа, дорожніх знаків тощо) за формою, механізмом утворення і напрямком слідів також можна встановити напрямок руху транспортного засобу. Якщо автомобіль згодом буде розшуканий, з'являється можливість ідентифікувати його за слідами, що залишились на місці події і на навколишніх об'єктах.

8.12. Проведення огляду трупа постраждалого в ДТП

Огляд трупа загиблого і його одягу на місці події дозволяє встановити механізм ДТП, визначити тип і вид транспортного засобу, а також з'ясувати, які технічні пошкодження могли на ньому залишитися. Огляд трупа має здійснюватися за участю судово-медичного експерта або лікаря.

Насамперед необхідно зафіксувати положення трупа відносно меж проїжджої частини, а також стійких орієнтирів. Якщо до початку огляду труп переміщався, але позначене місце, де він перебував, потрібно це зазначити в протоколі огляду і на схемі.

Обов'язково слід зафіксувати сліди крові: розміщення, розміри, форма.

Потім оглядають й описують одяг і взуття загиблого, їх стан, ступінь зносу, забрудненість. Особливу увагу необхідно приділити пошуку слідів і ушкоджень: розривів тканини, наявність і розміщення частин лакофарбового покриття, осколків скла, краплин пально-мастильних матеріалів, відбиткам протектора чи інших деталей транспортного засобу, наявність слідів волочіння, скручування тощо.

Під час огляду взуття потрібно уважно оглянути бокову частину, де могли залишитися сліди протектора, поверхню каблука і підошви, на яких можуть бути виявлені сліди ковзання у вигляді прямолінійних чи дугоподібних трас (ознака наїзду або сліди контакту з органами управління транспортним засобом (у водія); на взутті пасажира можуть лишитися сліди від килимка салону.

Після цього описуються ушкодження на відкритих ділянках тіла: садна, крововиливи, забої і рвані рани. Зазначається їх вигляд, характер, розміри і розміщення. З'ясовуються й інші ушкодження верхніх і нижніх кінцівок, грудної клітини тощо, відмічається характер трупних явищ (трупні плями, задубіння тощо).

Під час огляду вилучаються документи загиблого, цінності та предмети, виявлені у нього (годинник, обручка, персні, медальйони, інші прикраси).

Якщо особа загиблого на місці події не встановлена, необхідно повідомити територіальному органу внутрішніх справ для проведення відповідних заходів та застосовуючи метод пізнавальної зйомки, провести його фотографування.

Пізнавальна зйомка застосовується, як правило, для фіксації зовнішності злочинців і трупів невідомих осіб для впізнання. Зйомка живих осіб спеціалістами-автотехніками не використовується.

Пізнавальна зйомка трупа має свої особливості та труднощі. Зумовлене це тим, що пізнавальну зйомку найкраще робити у відповідних для цього умовах (забезпечення: нейтрального кольору фону, строго вертикального положення голови, доступу до огляду і фіксації характерних тілесних ушкоджень, наявність додаткових джерел світла тощо). На місці події складно забезпечити такі умови.

Однак спеціалістам-автотехнікам часто доводиться проводити зйомку трупів під час огляду місць ДТП. Фотографуючи труп, слід керуватися такими правилами: зафіксувати обстановку, в якій виявлено труп, загальний вигляд, позу, стан одягу, зовнішні (видимі) тілесні ушкодження тощо.

Орієнтувальну зйомку трупа проводять для фіксації навколишніх об'єктів. З цією метою труп фотографують із кількох точок на відстані 3–4 м.

Фотоапарат установлюють на висоті 80-90 см від рівня землі (дорожнього покриття).

Фотозйомку бажано робити під кутом 45° до осі трупа. Не рекомендується без необхідності робити зйомку з боку ніг, особливо з близької відстані, а також із боку голови.

Оглядову зйомку трупа, що лежить на землі (дорожньому покритті), виконують із двох боків і зверху. Під час фотографування збоку оптична вісь об'єктива має бути розміщена перпендикулярно до осьової лінії трупа, що дозволяє фіксувати його положення і позу.

Під час фотографування трупа зверху апарат розміщується вертикально, об'єктивом униз. Якщо немає ширококутного об'єктива, цю зйомку здійснюють панорамним способом.

Застосовують також і детальну зйомку трупа, фіксуючи наявні рани, сліди наїзду чи волочіння тощо.

Питання для самоконтролю

1. Що таке огляд місця події?
2. З яких стадій складається огляд ДТП?
3. Які заходи першочергові під час огляду місця ДТП?
4. Що таке судова фотографія?
5. Що таке судова – оперативна фотографія?
6. Що дає сукупність фотознімків?
7. Які методи застосування відеозапису?

8. Які додаткові способи фіксації результатів огляду місця дорожньотранспортної пригоди?
9. Як модулюють об'ємні сліди?
10. Які інші технічні засоби використовуються при огляді місця події?

Тема 9. ФАКТИЧНІ ДАНІ ПРО ПАРАМЕТРИ ДТП

План

1. Методика визначення видимості під час огляду місця події.
2. Вимоги до складання протоколу огляду місця події.
3. Схема до протоколу огляду місця ДТП.

При встановленні даних про дорожню обстановку визначаються і фіксуються:

- напрям дороги, вулиці відносно сторін горизонту (за компасом), а також відносно меж населеного пункту;
- план дороги (пряма ділянка, перехрестя і його форма, повороти, закруглення дороги, вулиці, в який бік);
- поздовжній профіль дороги (горизонтальна ділянка, підйом або ухил, їх величина і направлення;
- поперечний профіль дороги (випуклий, горизонтальний, двоскатний, односхилий, в яку сторону, його величина);
- ширина проїжджої частини тип дорожнього покриття (асфальт, асфальтобетон, цементобетон, бетон, бруківка, гравій, пісок, ґрунт і т. ін.);
- стан дорожнього покриття (сухе, мокре, забруднене, втрамбован чи ні сніг, мокрий сніг, ожеледиця і т. д.);
- пошкодження дорожнього покриття;
- ширина правого або лівого узбіччя;
- тип покриття узбіччя і його стан (укріплене, м'яке, покрите щебенем, піском, травою, снігом, льодом і т. д.);

- пошкодження на узбіччях;
- ширина тротуарів;
- висота бордюрів (у см.);
- перешкоди на дорозі, вулиці, узбіччях, тротуарах;
- глибина кювету;
- довжина ухилів кюветів їх стан;
- дорожні знаки на відстані 300 м по обидва боки від центру місця ДТП, зона дій знаків, правильність їх встановлення і стан;
- розмітки проїжджої частини в зоні місця ДТП;
- зовнішнє оточення місця ДТП (відкрита місцевість, дерева, будови, орвища, ухили та ін.);
- спосіб регулювання руху на регульованому перехресті (регулювальник, світлофор, його тип, режим роботи, місце встановлення, справність);
- видимість поверхні проїжджої частини по осьовій лінії дороги від центру місця події вперед або назад;
- при нагоді вимірюється коефіцієнт зчеплення шин коліс транспортного засобу з дорожнім покриттям.

При фіксації місця розташування транспортних засобів на проїжджій частині необхідно визначити їх координати по ширині (проїжджої частини), при цьому для прив'язки вибирається не менш як дві базові точки автомобіля. За наявності причепа його розташування фіксується так само.

За допомогою техніко-криміналістичних засобів фіксують і вилучають зафіксовані сліди (або зліпки з них), а також предмети, які мають значення для розслідування (частини і деталі транспортних засобів, осколки скла і т. ін.). Фіксують стан тієї ділянки дорожнього покриття, з якого вилучається слід, вид зафіксованого сліду, його розміри, особливості, ознаки, який вказує напрям руху.

Окрім цього необхідно зафіксувати:

- вид, тип транспортного засобу, його марку, модель, державний реєстраційний номер;

- положення механізмів управління, зовнішніх світлових приладів і показчиків контрольних приладів транспортного засобу;
- положення дверей кузова або кабіни і пристроїв бортів вантажної платформи;
- вид вантажу, його габарити, характер кріплення і його кількість;
- моделі, розміри і номери шин (якщо є пошкодження, їх характер, локалізацію і розміри);
- сліди ДТП на транспортному засобі (погнутості, подряпини, поломки, розриви, відбитки сторонніх тіл та ін.), що знаходяться на кабіні, кузові або ззовні транспортного засобу), їх характер, форма, розмірні дані (у трьох вимірах) і положення відносно передньої частини транспортного засобу та поверхні дороги (землі);
- сліди коліс транспортних засобів, їх характер, форма, розмірні дані (окремого сліду і колії), ознаки напрямку руху, розташування слідів відносно краю проїжджої частини дороги і відносно транспортного засобу.

Сліди від коліс транспортного засобу є дуже важливим чинником розкриття механізму ДТП. Сліди від коліс транспортного засобу можуть утворюватися в результаті кочення коліс, бокового їх ковзання і гальмування (поздовжнього ковзання). Вивчення слідів - складний процес, який вимагає знання основних закономірностей походження слідів і наявності фотознімків експериментальних слідів при різних режимах руху транспортних засобів.

Прямі сліди фіксують п'ятьма розмірами: довжина сліду, ширина сліду, відстань від початку сліду до одного з узбіч (тротуару), відстані від кінця сліду до цього ж узбіччя (тротуару) і відстань від кінця сліду до транспортного засобу, який зупинився.

Якщо слід не прямий, а має дугоподібну форму, то окрім цього вимірюється довжина хорди дуги і висота сегмента, який утворений хордою і дугою. До запису розмірних даних занотовують ознаки, за якими слід віднесено до котіння або до бічного ковзання коліс.

Якщо є два сліди, то необхідно обов'язково заміряти ширину кожного з них і відстань між слідами. Якщо відстань між середніми лініями слідів виявиться більшою, ніж колія транспортного засобу, то це означає, що було бокове ковзання коліс.

Бажано до протоколу огляду місця ДТП додати фотознімки слідів коліс транспортного засобу, виконані перпендикулярно до поверхні дороги з накладенням на дорогу уздовж сліду мірної стрічки з чіткими поділками.

Якщо в ДТП брали участь два або більше транспортних засобів, то опис слідів їх руху варто проводити окремо в кожному випадку лише у напрямі їх руху.

Фіксація ознак напрямку руху транспорту особливо важлива, якщо водій транспортного засобу (разом з цим транспортним засобом) зник з місця події. Особливістю фіксації цих слідів є те, що в більшості випадків виникає необхідність їх комплексного дослідження, а це вимагає використання комплексу знань у найрізноманітніших галузях науки і техніки (криміналістики, судової медицини, хімії, фізики, ботаніки та ін.). Через це фіксацію і розслідування слідів на місці події є сенс проводити за участю необхідних фахівців.

Також важливо виявити і вірно зафіксувати відокремлені й загублені частинки транспортного засобу, сліди контакту транспорту з навколишніми предметами та інші сліди.

Найчастіше на місці ДТП залишаються осколки скла транспортних засобів, зона розсіювання осколків і їх концентрація дозволяють зробити висновки про місце події відносно ширини проїжджої частини дороги й відстані до орієнтирів. Тому фіксацію розташування осколків скла проводять у наступному порядку. Зона розсіювання осколків розкреслюється прямими лініями на квадрати зі сторонами 0,5 м або 1,0 м залежно від площі розсіювання. У кожному з квадратів підраховується кількість зібраних осколків за їх належністю до деталей транспортних засобів (скло фар, підфарників, переднє вітрове скло тощо). На схемі до протоколу огляду місця ДТП вказується зона розсіювання осколків, а на окремому аркушу міліметровки розкреслюються

квадрати, в яких цифрами вказується кількість зібраних осколків за їх походженням.

При фіксації місця знаходження трупа, необхідно вказувати його характерні ознаки відносно краю проїжджої частини і транспортного засобу.

Сліди на трупі та його одязі, взутті, їх характер, форма, розмір і розташування відносно підшов взуття (тобто вказується відстань від підшов до кожного сліду).

Якщо місце події покинув водій (або якщо необхідно визначити, хто з осіб, які були в салоні автомобіля у момент ДТП, керував транспортним засобом), то необхідно виявити, зафіксувати і вилучити сліди взуття водія (на ґрунті й на підлозі кабіни транспортного засобу), сліди рук (в т.ч. і відбитки пальців) водія на внутрішніх і зовнішніх поверхнях транспортного засобу, волокна і волосся на місці водія, інші сліди або предмети, які можуть про це свідчити.

9.1. Методика визначення видимості під час огляду місця події

Існують поняття загальної і конкретної видимості.

Загальна видимість – це відстань від передньої частини транспортного засобу, на якій з місця водія чітко видно елементи дороги, орієнтування за якими можливе керування транспортним засобом у смузї руху, що рекомендується Правилами дорожнього руху.

Конкретна видимість – відстань від передньої частини транспортного засобу, на якій з місця водія перешкоду можна чітко бачити за її характерними ознаками (наприклад, побачивши лише ноги людини, можна зробити категоричне судження про те, що попереду людина і та ін.).

Для того, щоб об'єктивно дати відповідь на питання про правильність вибору швидкості руху в темний час доби і про технічну можливість запобігання наїзду на перешкоду чи пішохода, необхідно визначити видимість за певних дорожніх умов.

Результативність і доказова цінність визначення видимості залежить від максимального наближення дорожніх, погодних та інших умов до тих, що були в момент здійснення ДТП. А тому її необхідно визначати під час огляду місця події.

Для безпеки проведення цього етапу огляду швидкість руху транспортного засобу, з якого визначається видимість, має бути мінімальною.

Рух на ділянці огляду місця події припиняється для того, щоб світло фар сторонніх транспортних засобів не впливало на видимість.

Для забезпечення чіткого проведення слідчих дій бажано, щоб залучені до неї працівники міліції та керівник слідчої групи мали портативні радіостанції. Практика доводить, що радіозв'язок, на відміну від інших сигналів, найнадійніше забезпечує зв'язок між учасниками слідчих дій. Крім того, потрібні рулетка (10–20 м), світлоповертач (катафот) червоного чи білого кольору, електричний ліхтар, крейда для розмітки проїжджої частини, фішки з запобіжними знаками.

Як правило, транспортний засіб під час ДТП у темний час доби отримує значні пошкодження, зокрема освітлювальних приладів. У такому випадку його необхідно замінити однотипним. Особливу увагу при цьому потрібно звернути на відповідність зовнішніх освітлювальних приладів - потужність ламп, ступінь забруднення розсіювачів (скла фар), а також на стан і ступінь забруднення переднього скла кабіни й інших елементів, що можуть вплинути на видимість.

У всіх випадках при відтворенні елементів дорожньої обстановки необхідно максимально наблизити її до стану перед дорожньо-транспортною пригодою.

З метою визначення механізму ДТП необхідно при огляді місця також визначити:

- сліди, які визначають характер і напрям (смугу) руху транспортного засобу та перешкоди (якщо вона перед контактом переміщувалася);
- сліди, які визначають характер взаємодії транспортного засобу з перешкодою, іншим транспортним засобом, пішоходом при контакті й після нього. Зафіксовану в протоколі огляду місця ДТП матеріальну

обстановку допомагає з'ясувати схема, яка є додатком до вказаного протоколу.

9.2. Вимоги до складання протоколу огляду місця події

Основним документом фіксації результатів огляду місця дорожньотранспортної пригоди є протокол, який має відповідати таким вимогам:

- бути складеним відповідно до норм Кримінально-процесуального кодексу України (статті 190–192 і 195);
- достатньо повно й об'єктивно відображати те, що фіксується, щоб можна було отримати чітку уяву про обстановку місця пригоди;
- відображати всі сліди і предмети, виявлені на місці пригоди, що можуть мати значення для встановлення істини у справі;
- бути викладеним таким чином, щоб за необхідності можна було здійснити реконструкцію обставин місця події.

Протокол огляду місця події заповнюється безпосередньо під час огляду і підписується його учасниками. Лише у деяких випадках протокол складається після огляду, якщо цьому заважають об'єктивні причини (дощ, мокрий сніг).

За змістом протокол поділяється на такі частини:

1. Вступна.

Де зазначаються:

- підстави для огляду;
- час отримання повідомлення і від кого;
- місце і дата проведення огляду;
- посада та прізвище особи, що його склала;
- учасники огляду;
- робляться нотатки щодо роз'яснення прав і обов'язків спеціалістам та понятим;
- визначаються умови огляду.

2. Досліджувальна.

Де відображається:

- напрямок дороги, вулиці відносно сторін горизонту (за компасом) та меж населеного пункту. Якщо місце події розміщене за межами населеного пункту, необхідно знайти постійний орієнтир, від якого і здійснювати виміри;
- план дороги (пряма ділянка, перехрестя і його форма, повороти, закруглення дороги, вулиці, в який бік);
- поздовжній профіль дороги (горизонтальна ділянка, підйом чи нахил, їх величина і напрямок);
- поперечний профіль дороги (випуклий, горизонтальний, двоскатний чи односкатний і в який бік, величина);
- ширина проїжджої частини;
- тип дорожнього покриття (асфальт, асфальтобетон, цементобетон, бетон, бруківка, гравій, пісок, ґрунт тощо).

У протоколі огляду тип дорожнього покриття зазначається відповідно до термінології, що прийнята у дорожньо-будівній справі; характеристики дорожнього покриття слід деталізувати із урахуванням величини поздовжнього нахилу дороги (горизонтальність і крутість спуску) і відстані, на якій від початку спуску чи підйому мала місце ДТП;

- стан дорожнього покриття (сухе, мокре, забруднене, укочений чи неукочений сніг, мокрий сніг, ожеледиця та інші особливості, що пов'язані з погодними умовами);
- коефіцієнт зчеплення коліс транспортного засобу з дорожнім покриттям;
- пошкодження дорожнього покриття.

Стан дорожнього покриття характеризується дефектами будівництва та експлуатації. При дослідженні його стану під час огляду і фіксації цього у протоколі слід зазначати ті дефекти, які могли негативно позначитися на русі транспортного засобу, стати причиною ДТП:

- ширина правого чи лівого узбіччя;

- тип покриття узбіччя і його стан (укріплене, покрите щебенем, піском, травою, снігом, кригою тощо);
- пошкодження на узбіччях.

До слідів, які вказують на напрямок руху, належать пошкодження на бордюрі, деревах та інших придорожніх предметах, які з'явилися від контакту з ними автомобіля у момент руху. У протоколі слід зазначити, де і які пошкодження виявлено:

- ширина тротуарів;
- висота бортового каменя;
- наявність перешкод на дорозі, вулиці, узбіччях, тротуарах;
- глибина кюветів;
- довжина відкосів, кюветів, їх стан;
- навколишні об'єкти в зоні ДТП (відкрита місцевість, дерева, будови, обриви, відкоси поверхні проїжджої частини тощо);
- розмітка проїжджої частини в зоні ДТП;
- видимість поверхні проїжджої частини по осьовій лінії дороги від центру місця пригоди вперед і назад;
- штучне освітлення, його стан і справність.

При фіксації стану освітлення дороги під час ДТП у нічну пору доби слід звернути увагу і на стан видимості та оглядовості з кабіни водія за цих умов.

У протоколі також відмічається наявність дорожніх знаків на відстані 300 м по обидва боки від центру місця ДТП. При цьому необхідно зазначити номер знака, його назву і точну відстань від місця події до знака, а також виразність видимості знака при під'їзді до нього, його підсвічування, якщо ДТП відбулася у темний час доби. Зазначається спосіб регулювання руху на регульованому перехресті (регулювальник, світлофор, його тип, режим роботи, місце встановлення, справність).

Дорожні знаки та дорожня розмітка фіксуються у протоколі огляду відповідно до їх найменувань, встановлених Держстандартом і наведених у Правилах дорожнього руху України.

Транспортні засоби прив'язуються точною відстанню у двох взаємно перпендикулярних напрямках до обраних орієнтирів та до однієї з меж проїжджої частини дороги.

У протоколі мають бути детально описані поверхневі сліди, насамперед гальмові. При описі слідів обов'язково зазначається характер поперечних ліній малюнка протектора (чітко окреслений, змазаний тощо). На основі цього в подальшому автотехнічною експертизою встановлюється швидкість транспортного засобу до початку гальмування.

У протоколі огляду місця події мають бути зафіксовані всі виявлені сліди, встановлені розміри та вказані пошкодження. Недопустимо робити посилання на те, що вони зображені на схемі, не описуючи в протоколі, оскільки схема - це тільки додаток до протоколу.

Фіксація розміщення осколків скла проводиться в такому порядку. Зона розсіювання осколків розкреслюється прямими лініями на квадрати зі сторонами 0,5 чи 1,0 м залежно від площі розсіювання. У кожному квадраті підраховується кількість зібраних осколків за їх належністю до деталей транспортних засобів (скло фар, підфарників, переднє вітрове скло тощо). На схемі до протоколу огляду місця ДТП зазначається зона розсіювання осколків.

9.3. Схема до протоколу огляду місця ДТП

Важливою частиною протоколу є схема дорожньої обстановки після події. Її потрібно виконувати дуже ретельно. Спочатку, визначивши межі огляду, складають чернетки, а потім на їх основі здійснюють чистовий екземпляр схеми. На чернетках важливо точно зафіксувати розміри взаємного розміщення об'єктів дорожньої обстановки, що дозволить точно відобразити їх на чистовій схемі.

Окремі об'єкти, що розміщені на значній відстані від місця події, можуть позначатися на схемі умовними знаками з обов'язковим зазначенням їх розмірів і відстаней до них. На схемі мають бути зафіксовані:

- найменування;

- місце вчинення ДТП (назва автомобільної дороги, населеного пункту, вулиці, кілометр, перехрестя, номер будинку тощо);
- дата (рік, місяць, число) і час вчинення ДТП;
- посада, звання, прізвище та ініціали особи, що склала схему;
- прізвища, ініціали та підписи понятих, а також інших осіб, що брали участь в огляді місця події;
- умовні позначення, що використовувалися при складанні схеми;
- масштаб, в якому вона виконана.

Графічній фіксації на схемі ДТП підлягають:

- ділянка дороги, де сталася ДТП;
- відносно стійкі орієнтири, до яких на схемі здійснюється прив'язка об'єктів та слідів;
- транспортні засоби, що брали участь у ДТП, координати їх розміщення відносно елементів проїжджої частини та стійких орієнтирів;
- сліди коліс транспортного засобу, їх розміщення відносно елементів проїжджої частини, довжина від початку до кожного колеса транспортного засобу з зазначенням розривів, довжина слідів на ділянках із різним покриттям або з різнорідним станом покриття;
- розміщення потерпілого (трупа) відносно транспортного засобу, елементів проїжджої частини і слідів на місці пригоди;
- інші сліди та предмети, що стосуються пригоди. Розміщення частин та інших об'єктів, які відділилися від транспортного засобу (уламки кузова, частинки фарби, осколки скла, осип ґрунту, сліди від рідин та мастил тощо), відносно елементів проїжджої частини, транспортних засобів; розміри слідів крові; площі розсіювання осколків скла, осипу ґрунту тощо;
- ширина проїжджої частини, включаючи розділювальні смуги;
- ширина тротуарів, узбіч, профіль кюветів; радіус повороту;
- розміри ділянок із різнорідним дорожнім покриттям; розміри ділянок із різнорідним станом дорожнього покриття;

- розміри і розміщення дефектів дорожнього покриття; розміщення дорожньої розмітки;
- розміщення дорожніх знаків і засобів регулювання дорожнього руху;
- розміщення шлагбаума, засобів сигналізації, дорожніх знаків на залізничному переїзді;
- координати місця зіткнення, наїзду відносно стійких орієнтирів; - місця, звідки проводилася фотозйомка.

Під час подій, що сталися у темний час доби, на схемі фіксується розміщення приладів штучного освітлення із зазначенням увімкнених. Розміри об'єктів і відстані до них на місцевості вимірюються рулеткою і переносяться на схему за допомогою прямокутної системи координат. Осі координат на місцевості, від яких роблять виміри, варто вибирати так, щоб вони охоплювали всю ділянку і за необхідності могли легко відновлюватись. Для однієї з осей координат вибирають нерухомі предмети, що постійно розміщені на ділянці дороги. У містах - це стіни будинків. Вибирати для цієї мети бортовий камінь тротуару не рекомендується, оскільки згодом можливі зміни ширини проїжджої частини. На замських дорогах із твердим покриттям координатною віссю може слугувати край проїжджої частини. На дорогах, що не мають твердого покриття, проводять пряму лінію між придорожніми телеграфними чи освітлювальними стовпами, деревами тощо. Друга вісь координат, що розміщується перпендикулярно до першої, проводиться поперек дороги за допомогою натягнутого шнура так, щоб уся ділянка події була поза нею.

Результати вимірів оформлюють у вигляді таблиці на окремому аркуші, а місця вимірів нумеруються, щоб уникнути зайвих розмірних ліній і чисел на чернетці.

Чернетку схеми рекомендується виконувати в такій послідовності:

- визначити межі ділянки, яку потрібно зафіксувати, сфотографувати;
- позначити крейдою початок і кінець слідів транспортних засобів, ширину слідів протектора шин, обвести межі площ з осколками скла та частинками ґрунту, що обсипалися, плямами мастила, води, електроліту тощо;

- після такої розмітки обстановки зафіксувати її від руки, не дотримуючись масштабу, на папері - чернетці схеми;
- пронумерувати на чернетці точки, між якими будуть проводитися вимірювання;
- за можливості зробити це і на місцевості;
- вибрати лінії (осі координат), від яких проводитимуться вимірювання;
- здійснити вимірювання, які записати в таблицю (яку необхідно зробити заздалегідь);
- виміряти площі розсіпання осколків скла, плям мастила, води тощо.

Координати цих площ проводяться до їх центра, а сама площа вимірюється спочатку за горизонтальною, а потім за вертикальною лініями координат. Отримані дані заносяться в таблицю окремо записуються дані про оглядовість, тип і стан дорожнього покриття, погодні умови, час огляду ділянки, її місце розміщення тощо.

Чистова схема оформляються в такий спосіб:

чистовий варіант схеми оформлюється на міліметровому папері чи спеціальному (масштабному) бланку. Використовується бланк, виготовлений на міліметрівці розміром 400 x 280мм в масштабі 1: 200. Об'єкти і відстані між ними зображують із дотриманням певного масштабу. Для складної дорожньої обстановки найприйнятнішим вважається масштаб 1:100 чи 1:50;

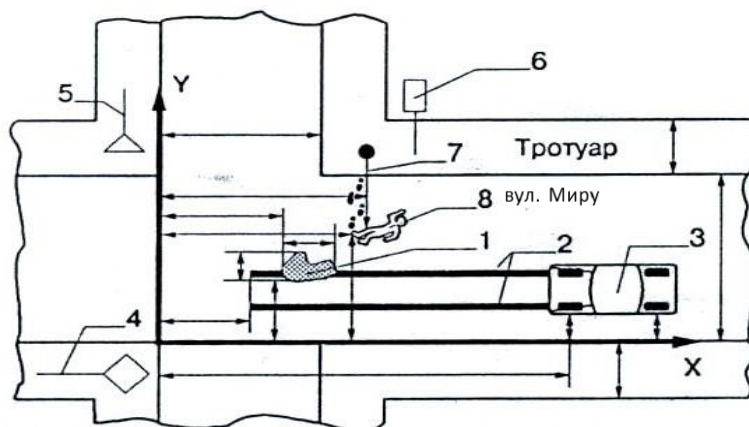


Рисунок 10.1 – Схема ДТП за участю автомобіля ВАЗ-2105 під управлінням водія Х: 1 - осколки скла; 2 - сліди гальмування; 3 - автомобіль ВАЗ – 2105; 4 - дорожній знак 2.3. «головна дорога»; 5 - дорожній знак 2.1. «Поступися дорогою»; 6 - дорожній знак 5.35.2. «пішохідний перехід»; 7 - напрям руху пішохода; 8 - труп пішохода.

Важливе місце має достовірність вимірів, які виконуються на місці ДТП. Під час вимірювання на місці ДТП необхідно: користуватися стандартною вимірювальною стрічковою рулеткою. Найзручніша рулетка завдовжки 10 м. Для вимірювання невеликих ділянок доцільно мати також рулетку завдовжки 1–2 м та жорстку лінійку з чіткими сантиметровими позначками завдовжки 30 см. Вимірювання проводити під прямим кутом до поздовжньої і поперечної осі проїжджої частини. Слід забезпечити максимальну точність вимірювання (не допускати провисання вимірювальної стрічки). Фіксувати точки, між якими проводилося вимірювання, при фіксації розміщення транспортного засобу вимірювання здійснювати від центра осі колеса або від крайніх габаритних точок.

При проведенні вимірів рекомендується: положення на дорозі транспортних засобів, відокремлених частин, слідів та інших речових доказів фіксувати до однієї базової лінії, наприклад, до правого краю проїжджої частини дороги; фіксація то до правого краю, то до лівого не допустима; не дублювати вимірювання, проводити їх так, щоб за необхідності можна було встановити й інші, незафіксовані розміри.

На місці події мають бути встановлені й зафіксовані на схемі ДТП такі параметри дороги:

- її назва й напрямок;
- відстань від найближчого дорожнього знака «Кілометровий знак», район та область, на території яких сталася ДТП;
- план дороги (пряма ділянка, перехрестя і його форма, повороти й закруглення дороги, їх напрямки й радіуси);

- характер поздовжнього профілю дороги (випуклий, горизонтальний, спуск, підйом) та його величина;
- характер поперечного профілю дороги (двоскатний, односкатний) та його величина;
- ширина проїжджої частини дороги;
- тип дорожнього покриття (асфальтобетон, цементобетон, бруківка, гравій, пісок тощо);
- стан дорожнього покриття (сухе, вологе, мокре, забруднене, вихід на поверхню в'язучого (бітуму), ожеледь, сніг, льодовий покрив, їх вигляд, розміри та місце розміщення тощо);
- пошкодження дорожнього покриття (виїмки, провали, напливи, тріщини тощо, їх розміщення, конфігурація, розміри та вигляд країв тощо);
- ширина правого й лівого узбіч; положення відносно проїжджої частини (опущене, підняте);
- тип покриття узбіччя і його стан (укріплене, м'яке, покрите щебенем, піском, травою, снігом, кригою тощо);
- пошкодження на узбіччях;
- ширина тротуарів, їх стан;
- висота бордюрів, матеріал із якого вони виготовлені; характер кромки з боку проїжджої частини (затуплена, гостра, із виїмками тощо);
- наявність перешкод на проїжджій частині дороги, узбіччях, тротуарах (нерухомі предмети, люки оглядових колодців, зупинені транспортні засоби тощо);
- глибина кюветів;
- ухил відкосів, кюветів, їх довжина;
- дорожні знаки на відстані 300 м по обидва боки, зона дії знаків, правильність їх встановлення, видимість із місця водія;
- розмітка проїжджої частини в зоні місця ДТП, її якісна характеристика;

- зовнішнє оточення місця ДТП (відкрита місцевість, бічна та поздовжня видимість поверхні проїжджої частини, дерева, будови, обриви тощо);
- спосіб регулювання дорожнього руху на регульованому перехресті (регулювальник; світлофори, їх тип, режим роботи, місце розміщення, справність);
- коефіцієнт зчеплення коліс транспортного засобу з дорожнім покриттям (зазначити спосіб вимірювання);
- штучне освітлення, його стан і справність (відстань між ліхтарями, кількість ламп на кожному ліхтарі, які лампи не працюють тощо);
- видимість елементів дороги в ближньому та дальньому світлі фар.

Рекомендуються такі межі огляду:

- ділянка спуску, підйому – 150 м по обидва боки;
- криві в плані з обмеженою видимістю – 100 м по обидва боки;
- перетинання на одному рівні, залізничні переїзди – 50 м по обидва боки;
- перетинання на різних рівнях – 20 м від початку чи закінчення перехідно-швидкісних смуг;
- мости та шляхопроводи – 80 м по обидва боки;
- пряма ділянка вулиці в населеному пункті - до межі найближчого перехрестя.

Питання для самоконтролю

1. Які методи вимірювання?
2. Як Визначити місце зіткнення транспортних засобів?
3. Які особливості проведення огляду місця наїзду?
4. Які вимоги до складання протоколу огляду місця події?
5. Що таке схема дорожньої обстановки?

Тема 10. ВИБІР ТА ВИЗНАЧЕННЯ ВИХІДНИХ ДАНИХ ДЛЯ АНАЛІЗУ ДТП

План

1. Утворення слідів на різних стадіях механізму ДТП.
2. Визначення інформативних ознак у слідах ковзання автомобілів.
3. Особливості вимірювання перемінної ширини проїжджої частини.
4. Сліди й пошкодження, що виникають під час наїзду на пішохода.
5. Вимірювання поздовжнього і поперечного ухилу дороги.

10.1. Утворення слідів на різних стадіях механізму ДТП

Механізм ДТП – це комплекс пов’язаних об’єктивними закономірностями обставин, що визначають процес зближення транспортного засобу з перешкодою перед ударом, взаємодію його з перешкодою під час удару і подальший рух транспортного засобу й інших відкинутих ударом об’єктів до зупинки.

Визначаючи поняття механізму події, водночас можна поділити його на три стадії:

- зближення з перешкодою;
- взаємодія з перешкодою;
- переміщення транспортного засобу та інших об’єктів після удару.

Оскільки кінцевою метою дослідження механізму події є встановлення даних, що дозволяють оцінити дії водія щодо попередження тяжких наслідків, основне значення має з’ясування того, що відбулося на першій стадії, тобто коли водій міг і повинен був оцінити дорожню обстановку як небезпечну та вжити необхідних заходів.

У подальшому подія розвивається під впливом непереборних обставин незалежно від діяльності водія. Необхідність в аналізі обставин, які склалися на другій чи третій стадії механізму ДТП, може виникнути лише для встановлення

чи уточнення того, що відбулося на першій стадії, а також для перевірки різних версій.

Залежно від конкретних обставин події під час дослідження першої стадії її механізму може з'явитись потреба встановити, як рухався транспортний засіб із моменту небезпеки і до удару: у якому напрямку, якою траєкторією, який був характер його руху (при вільному котінні, в загальмованому стані чи прямолінійно з поворотом, заносом), які обставини сприяли такому руху (переїзд через нерівності, наїзд на бордюр, контактування з іншими об'єктами, пошкодження ходової частини тощо). Усі ці обставини можуть бути виявлені під час дослідження місця події і транспортного засобу.

Перед місцем, де відбувся наїзд транспортного засобу на перешкоду (на першій стадії), можуть залишатися сліди коліс, гальмування, заносу, контакту (потертості, пошкодження) на навколишніх предметах (бордюрах, деревах); у місцях, звідки починався рух транспортного засобу, плями від вихлопних газів, сліди підтікання рідин тощо. Якщо такі сліди були зафіксовані досить точно під час огляду місця події, то можна визначити траєкторію й характер руху транспортного засобу перед наїздом на перешкоду. Дослідження технічного стану транспортного засобу (гальм, керма, ходової частини) дозволяє з'ясувати причини такого руху (чи є він результатом несправностей чи спричинений діями водія).

На другій стадії механізму події значна частина кінетичної енергії руху витрачається на деформацію частин транспортного засобу й перешкоди у процесі їх взаємного проникнення. Відбувається різка зміна напрямку і швидкості руху транспортного засобу та перешкоди, а також перерозподіл навантаження на колесах.

На перешкодах, поверхнях дороги і транспортного засобу виникають сліди, що дозволяють прослідкувати механізм взаємодії транспортного засобу і перешкоди під час їх контактування, а також розміщення ділянки удару.

Основними завданнями дослідження механізму події на другому етапі, залежно від конкретних обставин, є встановлення ділянки розміщення транспортного засобу і перешкоди в момент удару, переміщення їх у процесі

контактування, визначення напрямку удару і руху, інших об'єктів безпосередньо після удару, встановлення сил інерції, що діяли при цьому на різні об'єкти. З'ясування цих обставин дозволяє здебільшого вирішувати питання стосовно того, що сталося на першій стадії механізму події, коли немає слідів.

Взаємне проникнення транспортного засобу і перешкоди відбувається під час послідовного входження в контакт різних ділянок транспортного засобу з перешкодою у процесі їх деформації та руйнування. Сили взаємодії виникають у різні моменти часу на різних ділянках, змінюючись за величиною (зростаючи при поглибленні проникнення і різко зменшуючись під час руйнування деталі, що сприймає зусилля). Тому утворення деформації на транспортному засобі й інших об'єктах і подальше їх переміщення від місця удару виникає під дією імпульсів значної сили взаємодії у різних точках, що контактували при цьому.

Напрямок вектору рівнодіючої імпульсів сил можна визначити лише приблизно, виходячи з основного напрямку деформацій частин транспортного засобу на ділянці контактування і напрямку розвороту останнього після удару. Слід мати на увазі, що вектор рівнодіючої імпульсів сил залежно від певних умов взаємодії транспортного засобу і перешкоди може відхилятися від напрямку відносної швидкості (швидкості зближення) як у горизонтальному, так і у вертикальному напрямках.

Відхилення вектору рівнодіючої імпульсу сил у горизонтальному напрямку виникає, коли під час повздовжньо-ковзного удару в смузі перекриття транспортного засобу і перешкоди не відбулося повного руйнування частин, що контактували, і виникають зусилля, що розсовують ділянки контактування транспортного засобу і перешкоди. Напрямок розвороту транспортного засобу після удару буде залежати від величини цього відхилення (від напрямку рівнодіючої стосовно центра ваги).

Відхилення рівнодіючої у вертикальному напрямку виникає, коли перешкода нібито «підлазить» під частини транспортного засобу, що впливають на неї. Наявність значної вертикальної складової цих сил може вплинути на

переміщення транспортного засобу і перешкоди після удару, оскільки при цьому будуть змінюватися сили опору їх зсуву удовж опорної поверхні.

У випадку наїзду час взаємного проникнення транспортного засобу і перешкоди дуже малий (вимірюється у сотих секунди), проте під час ексцентричних ударів транспортні засоби мають можливість розвернутися на певний кут завдяки тому, що сили, які при цьому виникають, вимірюються тоннами і десятками тонн. Переважно величиною цього кута можна знехтувати, але в окремих випадках, коли глибина взаємного проникнення досить велика, під час встановлення взаємного розміщення транспортного засобу і перешкоди у момент удару необхідно внести поправку, виходячи з наданої транспортному засобу кутової швидкості, визначеної з розворотом його після удару.

У процесі дослідження механізму взаємодії транспортного засобу і перешкоди вплив пружних деформацій не враховується через їх незначність. Про це свідчать результати численних експериментів та crush-тестів. Тобто енергія пружних деформацій була недостатньою навіть для того, щоб змістити незагальмований автомобіль із місця удару. Деяке переміщення транспортного засобу може викликати пружні деформації лише за дуже низької швидкості, коли не виникає істотних деформацій, переважно спричинених контактуванням із шинами коліс.

На третій стадії механізму події відбувається переміщення транспортного засобу за допомогою кінетичної енергії, що залишається після удару, а також відкидання об'єктів, з якими контактував транспортний засіб, за рахунок швидкості після удару.

Напрямок руху центра ваги транспортного засобу безпосередньо після удару може бути визначений у ході автотехнічних досліджень згідно із законом збереження кількості руху чи за напрямком залишених слідів, принаймні, двома його колісами.

У разі відкидання загальмованого транспортного засобу напрямок руху його центра ваги залишається майже незмінним, якщо ділянка дороги горизонтальна, без істотних нерівностей. Криволінійність слідів може бути

наслідком його розвороту навколо центра ваги під дією отриманого ексцентричного удару.

Під час відкидання незагальмованого транспортного засобу напрямок руху його центра ваги змінюється, якщо рух відбувається під кутом до його поздовжньої осі чи з повернутим кермом, тобто під кутом до площини обертання коліс. У таких випадках у процесі ковзання відбуватиметься відхилення руху у бік площини обертання коліс.

У початковий момент, коли швидкість ковзання велика, транспортний засіб переміщається в напрямку, близькому до того, що був одразу після удару, залишаючи характерні сліди заносу. Під час зниження швидкості відхилення в бік площини обертання коліс відбувається тим різкіше, чим менший кут із напрямком руху і поздовжньою віссю транспортного засобу. Із зменшенням цього кута сліди коліс на твердих покриттях стають менш помітними чи зовсім зникають (при кутах до 20–30°) залежно від стану покриття.

Сліди, що залишаються на місці події під час переміщення транспортного засобу після удару (коліс, траси і виїмки, залишені пошкодженими його частинами, розміщення відокремлених деталей та інших об'єктів), дозволяють з'ясувати, у якому напрямку переміщувався після удару транспортний засіб, як здійснювався розворот, а з урахуванням інших ознак визначити його рух до удару і розміщення в момент удару.

Крім слідів, що залишені транспортним засобом на місці події, наявні ще і сліди переміщення об'єктів, що відкинуті (вантажу, зірваних деталей, тіл потерпілих). Переважно такі сліди бувають малопомітними і їх рідко фіксують під час огляду місця події. Однак вони можуть мати велике значення для встановлення механізму ДТП, коли сліди транспортного засобу недостатньо інформативні.

10.2. Визначення інформативних ознак у слідах ковзання автомобілів

Під час розслідування ДТП слідство можуть цікавити такі питання:

- чи не повертав водій кермо під час гальмування;

- стан шин (ступінь зносу і тиск у шинах);
- належність слідів ковзання певному транспортному засобу тощо.

Слід зазначити, що яким би не був стан і тип дорожнього покриття під час повороту керма у будь-який бік під час руху транспортного засобу з заблокованими колісами, незалежно від величини кута повороту керованих коліс, зберігається його стійкий прямолінійний рух. На поверхні дороги при цьому відбиваються такі ознаки:

- розширення сліду юзу передніх коліс і максимальна його величина в місці зупинки;
- передня частина сліду юзу від передніх коліс повернута під таким самим кутом до напрямку руху транспортного засобу, як і передні колеса;
- на місці зупинки передніх коліс під кожним колесом утворюється об'ємний слід малюнка протектора (його заглибини);
- на вологих піщаних і мокрих ґрунтових дорогах перед зупиненим поверненим переднім колесом утвориться буртик, на якому відбивається рельєф плеча (боковини) протектора. На цьому буртику можуть залишитися деякі індивідуальні особливості (ознаки) шини - які-небудь тріщини, порізи, сліди ремонту.

У разі гальмування зі спущеною шиною на проїжджій частині асфальтованої дороги слід ковзання не такий чіткий порівняно зі слідом, залишеним шиною під тиском на тій же осі. Як правило, слід спущеної шини - це дві лінії від бокових зон протектора. Такий характер сліду пояснюється тим, що коли шина спущена, відбувається провал середньої частини і видозмінюється її контакт із покриттям дороги. При цьому тільки краї шини (плечові ділянки) входять у контакт із покриттям дороги, чим і пояснюється наявність двох вузьких паралельних ліній.

На мокрій ґрунтовій, піщаній, а також на засніженій дорозі під час гальмування зі спущеною шиною паралельно основному сліду від плечових зон протектора може відбитися і частина малюнка боковини.

У випадку гальмування транспортного засобу, на одному з коліс якого маюнок протектора повністю стертий, слід юзу цього колеса порівняно з другим менш чіткий.

Під час гальмування на сухій дорозі з твердим покриттям слід шини зі стертим малюнком протектора в місці зупинки колеса має вигляд напівовалу (напівеліпса), відкрита сторона якого спрямована у бік руху транспортного засобу.

У разі гальмування на засніженій, мокрій ґрунтовій чи піщаній дорозі у місці зупинки шини зі стертим малюнком протектора не буде об'ємних слідів його малюнка, також їх не буде у випадку спущеної шини.

На зберігання сліду впливає багато зовнішніх чинників, наприклад, інтенсивність руху на певній ділянці дороги, метеоумови, стан покриття. Так, на мокрій ґрунтовій чи піщаній дорозі після переїзду першого ж транспортного засобу через сліди гальмування вони зникають. На укоченій засніженій дорозі сліди гальмування зникають після проїзду через них близько десяти транспортних засобів.

На сухому асфальтовому покритті слід юзу середньої і чіткої виразності може зберігатися протягом семи годин за інтенсивності руху 200 транспортних засобів за год. Водночас нечіткі відбитки слідів юзу за таких же умов зникають через чотири години.

Все це свідчить про те, що слід юзу на сухому асфальтобетоні зберігається протягом кількох годин, і його стан залежить від інтенсивності руху та чіткості сліду в момент його утворення. У разі виявлення «залишків» слідів юзу на місці події, навіть за відомої інтенсивності руху, не можна точно визначити час утворення слідів, оскільки невідомо, якого ступеня виразності був цей слід у момент ДТП - добре відтиснутий чи малопомітний. У зв'язку з вищевикладеним визначенням давності утворення слідів юзу на дорозі може бути тільки приблизним.

Під час розслідування нерідко виникає питання, чи стосуються сліди певної події. Так, на місці ДТП іноді можна виявити як малопомітні та сильно заїжджені сліди ковзання, покриті шаром пилу, запоорошені чи такі, що

розміщені під тонким шаром льоду або снігу, так і свіжіші сліди на чистому покритті або на ділянках доріг, покритих снігом чи тонким шаром льоду. Зіставлення цих слідів з обставинами події може свідчити про розбіжності умов їх утворення з обставинами ДТП, а також про вплив на сліди чинників, що «не співпадають» з часом розслідуваної події. В окремих випадках на підставі такого аналізу можна не брати до уваги сліди, що не стосуються справи. Іноді напрямок і характер слідів можуть не відповідати механізму події.

У зв'язку з цим потрібно залучати, у таких випадках, до огляду місця події фахівця, участь якого допоможе визначити зв'язок слідів із подією.

Сліди, залишені транспортними засобами

Сліди коліс транспортного засобу точно вказують на траєкторію його руху, дозволяють установити напрямок руху, а за наявності відповідних ознак із високою точністю й місце зіткнення. До них належать:

- сліди котіння;
- сліди юза;
- сліди заносу;
- сліди буксування.

Сліди ковзання частин транспортного засобу.

Вони дозволяють визначити місце нанесення удару по транспортному засобу й напрямок його руху після нього (за наявності відповідних ознак).

Це:

- подряпини, вибоїни, потертості на покритті дороги, що залишають пошкоджені частини транспортного засобу (підвіски, нижні частини двигуна, коробки передач тощо);
- траси, що залишає обід колеса в разі пошкодження шини чи підвіски колеса;
- подряпини, потертості лакофарбового покриття, що залишаються під час переміщення транспортного засобу після перекидання.

Дрібні частинки, що відокремилися від транспортного засобу дозволяють встановити:

- місце, де обсипалася земля під час удару в момент наїзду чи зіткнення;

ділянки:

- розміщення частинок лакофарбових покриттів, що відокремилися;
- розсіювання осколків скла фар та інших приладів зовнішнього освітлення й сигналізації;
- розміщення осколків скла бічних вікон під час перекидання транспортного засобу.

Плями, краплі рідини, що витекла з транспортного засобу; плями від вихлопних газів, сліди, залишені відкинутими об'єктами, дозволяють визначити напрямок переміщення об'єктів, якими вони залишені. А за місцем перетинання траєкторії переміщення кількох об'єктів може бути встановлено і місце удару.

До них належать:

- сліди волочіння, потертості, що залишають на м'якому ґрунті, вологому піску об'єкти, які не мають гострих країв;
- подряпини, вибоїни, інші траси, що залишають важкі предмети з гострими краями;
- нахил, вигин, злам стебел трави, інших рослин у напрямку зсуву відкинутого об'єкта за межами дорожнього покриття.

Сліди, залишені потерпілими під час наїзду:

- зсуву взуття під час наїзду;
- волочіння тіла потерпілого;
- ділянки розміщення відкинутих речей, що перебували в потерпілого, розсипаних продуктів, розлитої рідини тощо.

Сліди й пошкодження на транспортних засобах

На відміну від слідів, що залишаються на місці події, ці сліди зберігають своє інформативне значення практично необмежений час і завжди можуть бути піддані експертному дослідженню.

Сліди і пошкодження, що виникають під час зіткнення транспортних засобів і наїзду їх на нерухомі перешкоди (стовпи, дерева, будівлі тощо) та найчастіше виявляються на причетних до події транспортних засобах, можна поділити на основні групи, що вказують на:

- значну деформацію частин транспортних засобів, якими вони контактували з перешкодою, зі слідами безпосереднього контакту на цих ділянках;
- відбитки окремих ділянок, деталей одного транспортного засобу на поверхні частин іншого;
- траси (сліди ковзання, тиску, подряпини), що виникають під час контакту з іншим транспортним засобом;
- траси на деформованих нижніх частинах, що контактували з дорогою.

Сліди й пошкодження, що виникають під час наїзду на пішохода

Сліди й пошкодження, що з'являються під час наїзду на пішохода:

- деформація частин транспортного засобу, якими було завдано удару (ум'ятини на капоті, облицюванні радіатора, крилах тощо, пошкодження стійок кузова, руйнування скла);
- відбитки фактури тканини одягу на частинах транспортного засобу, якими було завдано удару;
- траси (потертості, сліди ковзання) на бічних поверхнях транспортного засобу;
- сліди крові, волосся чи волокна, клаптики тканини одягу постраждалого.

Сліди й пошкодження у разі перекидання транспортного засобу

- деформація даху, стійок кузова, кабіни, капота, крил, дверей;
- сліди тертя на поверхні дороги (подряпини, траси, потертості лакофарбового покриття);
- руйнування скла, пошкодження дверей.

Пошкодження, що завдані до ДТП під час наїзду на предмети на дорозі та з інших причин

- пошкодження покришки й камери у разі наїзду на гострі предмети (розрізи, проколи);
- пошкодження покришки, камери, обода колеса при ударі об перешкоду на дорозі (сторонні предмети, вибоїни);
- пошкодження підвіски під час удару об перешкоду на дорозі.

Сліди, що з'являються на тілі, одязі та взутті потерпілих від ДТП

Сліди на одязі і взутті у разі своєчасного вилучення речових доказів зберігаються протягом тривалого часу і тому завжди можуть бути віддані для експертного дослідження. Ці сліди можна поділити на чотири основні групи.

Сліди на одязі від удару пішохода:

- відбитки ободків фар, облицювання, декоративних та інших деталей передньої частини транспортного засобу у вигляді нашарувань пилу, бруду, прим'ятості тканин одягу відповідної форми;
- порізи осколками скла фар одягу в місцях удару у вигляді поверхневих лінійних і точкових пошкоджень тканини;
- вкраплення частинок лакофарбового покриття з місць його відшарування на передніх частинах транспортного засобу, якими було завдано удару, вкраплення дрібних частинок (осколків) скла.

Сліди ковзання на поверхні дороги:

- нашарування пилу, бруду, потертість поверхневого шару, наскрізні пошкодження, що з'явилася внаслідок тертя тканини одягу під час переміщення рівною поверхнею (асфальт, бетон);
- розриви тканини одягу під час переміщення тіла по нерівній кам'янистій поверхні;
- сліди тертя на підшвах взуття, металевих деталях (цвяхах, підковах, набійках).

Сліди переїзду на одязі – нашарування пилу, бруду у вигляді відбитків малюнка протектора шини у процесі переїзду.

Сліди впливу частин транспортного засобу на пасажирів і водія:

- відбитки малюнка накладок педалей автомобіля на підшвах взуття водія, відбитки малюнка килимків на підшвах взуття пасажирів і водія;
- пошкодження матеріалу одягу під час контактування з гострими краями випнутих частин усередині салону (кабіни) транспортного засобу;
- краплини та сліди підтікання крові на одязі потерпілого.

10.3. Особливості вимірювання перемінної ширини проїжджої частини

У процесі вимірювання перемінної ширини проїжджої частини переважно не виникає труднощів. Але якщо під час огляду місця пригоди на дорозі з удосконаленим покриттям (за умов відсутності снігу) не важко розпізнати межі проїжджої частини, то визначення ширини дороги, наприклад, в населеному пункті пов'язане з певними труднощами, оскільки її межі не завжди чітко проглядаються. Тому, вимірюючи ширину такої дороги в селі або в полі, слід вимірювати не лише укочену її частину, але й звертати увагу і на прилеглі до неї ділянки із зазначенням їх розмірів у протоколі або схемі, а також придатності чи непридатності їх для руху транспортних засобів. Коли дорога з удосконаленим покриттям покрита снігом і візуально неможливо визначити межі узбіччя, шириною проїжджої частини слід вважати ту її смугу, яка обмежена природними перешкодами (вали снігу, обмежувальні віхи, кювети) і придатна для руху транспортних засобів. Ширина проїжджої частини на ділянці дороги, де вчинено ДТП, може бути неоднакова у різних місцях відносно її довжини. У цьому випадку необхідно або нанести чітко крайку проїжджої частини, застосовуючи базову лінію, або здійснити виміри перемінної ширини проїжджої частини в місцях її звуження і розширення, позначивши на схемі місця вимірювання.

10.4. Сліди й пошкодження, що виникають під час наїзду на пішохода

Вимірювання величини радіуса заокруглення проводиться у такий спосіб:

- на найчіткіше визначеній частині заокруглення робляться дві позначки, які мають розміщуватися в межах заокруглення. Відстань між позначками вибирається довільно, але не менше ніж 10–15 м (рис. 10.1 точки 1 і 2);
- між позначками натягується шпагат і вимірюється відстань від середини шпагату до лінії радіуса кривої, яку вимірюють;
- результати вимірювань заносять до протоколу огляду.

В іншому випадку величину радіуса заокруглення можна вирахувати, скориставшись такою формулою:

$$R = \frac{A + 4B}{8B} \quad (10.1)$$

де A – відстань між позначками 1 і 2;

B – відстань від шпагату, натягнутого між позначками 1 і 2, до лінії (бровки, кювету, кромки проїжджої частини) радіуса кривої, що вимірюється (вимірювання проводять у метрах), має становити кілька метрів.

Найточніше можна визначити радіус кривої за змінної його величини, вимірявши відстань між позначками, що з'єднують точки 1 і 2 у кількох місцях через рівні відрізки.

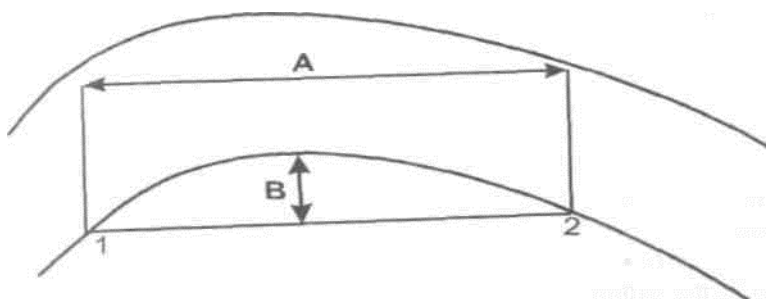


Рис. 10.1. Вимірювання для визначення радіуса заокруглень дороги

10.5. Вимірювання поздовжнього і поперечного ухилу дороги

Для визначення величини кута підйому (спуску) можна використати такий спосіб (рис. 10.2):

- один кінець рейки завдовжки 3–4 м (L) кладеться на дорогу з наданням їй горизонтального положення за допомогою водяного рівня;
- вимірюється величина перпендикуляра (H), опущеного від вільного кінця рейки до дорожнього покриття;

- у протоколі огляду місця події зазначається довжина рейки, величина перпендикуляра, точні координати місць кінців рейки під час вимірювання; Ухил шляху (I) у відсотках обчислюється за формулою:

$$I\% = \frac{H(m)}{L(m)} \times 100\%$$

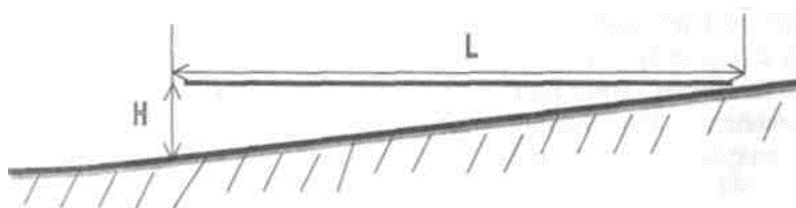


Рис. 10.2. Вимірювання для визначення уклону проїжджої частини.

Поперечний ухил дороги з удосконаленим покриттям обчислюють під час його будівництва для того, щоб на проїжджої частині не накопичувалась волога. В окремих випадках, коли проїжджа частина забруднена або мокра, під час ожеледиці або сильного бокового вітру наявність поперечного уклону може бути одним із чинників, що сприяє виникненню заносу.

Вимірювання поперечного ухилу бажано здійснювати рейкою вищенаведеним способом.

Визначення колії транспортного засобу

Колія транспортного засобу – це відстань між середніми лініями бігових доріжок шин одинарних коліс. Для її визначення може бути виміряна одна із зазначених нижче відстаней:

- між середніми лініями слідів коліс лівого і правого борту транспортного засобу;
- між внутрішньою крайкою слідів коліс лівого борту і зовнішньою крайкою слідів коліс правого борту або навпаки;
- між середніми лініями слідів задніх коліс (внутрішнього і зовнішнього).

Колію передніх коліс можна виміряти на ділянці криволінійного руху транспортного засобу, на повороті або у місці розвороту заднім ходом, де сліди задніх коліс не перекривають слідів передніх.

Визначення ширини бігової доріжки шини колеса

Вимірюється по перпендикуляру до поздовжньої осі сліду. В об'ємному сліді межами відбиття бігової доріжки є сліди від бокового кола шини.

Визначення довжини сліду одного оберту колеса

Якщо в сліді котіння є особливість, що повторюється (слід вулканізації, потертість, тріщина тощо), можна виміряти довжину сліду оберту колеса, яка переважно збігається з довжиною кола шини. Вимірювання проводиться між серединами виявленої у сліді особливості. За отриманим результатом можна обчислювати діаметр шини. Характеристики автомобільних коліс наведені в додатку.

Базою транспортного засобу є відстань між передніми і задніми його осями. Для визначення бази у виявлених слідах необхідно визначити особливості, що вказують на межі розміщення слідів передніх і задніх коліс. Це можна здійснити за слідами вдавнення у ґрунт; за слідами ґрунту, що осипався з транспортного засобу; за слідами розвороту з подальшим рухом транспортного засобу заднім ходом.

Визначення місця зіткнення транспортних засобів

Визначення місця зіткнення транспортних засобів у багатьох випадках є одним з вирішальних моментів при аналізі механізму дорожньо-транспортної події і оцінці дій її учасників.

Успішне рішення цього питання, насамперед, залежить від повного, якісного і всебічного огляду місця події, а також прояву і фіксації інформації сліду.

До основних ознак, які можуть свідчити про конкретне розташування транспортних засобів на проїжджій частині під час зіткнення належать:

- сліди, які залишив транспортний засіб на місці події, їх характер, розташування, довжина, можуть бути сліди тертя, подряпини, які залишають пошкоджені деталі, сліди, які залишає рідина (вода,

мастила, бензин і так далі). Вони допомагають визначити траєкторію зближення транспортних засобів, їх віддалення один від одного, а також визначити місце зіткнення;

- сліди, які утворилися після зіткнення об'єктами, які відокремилися від транспортних засобів. Це можуть бути подряпини, вибоїни, сліди тертя, які утворилися вантажем, який випав або відокремленими деталями;
- розташування ділянки дороги, де є скупчення відокремлених дрібних деталей (частинок). Це може бути земля, яка відокремилася від нижніх частинок автомобіля, шматки бруду, льоду, осколки скла, пластмаси, рідина, яка вилася;
- розташування на дорозі причетних до ДТП об'єктів;
- розташування і концентрація отриманих транспортними засобами при зіткненні пошкоджень. В окремих випадках вони можуть свідчити про те, на якому боці дороги могло бути зіткнення.

На практиці експерт або особа, яка з'ясовує обставини ДТП, володіє не всею зазначеною вище інформацією. Деякі ознаки взагалі не властиві певним зіткненням, інші не зафіксовані належним чином (без розміру), чи не виявлені. Тому у кожному конкретному випадку при визначенні місця зіткнення слід брати до уваги лише ті інформативні ознаки, які належним чином зафіксовані у відповідних матеріалах.

Слід зазначити, що огляд місця події нерідко проводять неякісно, і сліди не фіксують. Тому необхідно дуже ретельно обстежувати місце зіткнення і належним чином фіксувати всю інформацію сліду. Для аналізу механізму ДТП важко переоцінити отриману на місці події інформацію. Зате втрачену інформацію (належним чином не зафіксовану) в майбутньому дуже важко, а здебільшого неможливо відновити.

Нижче описані основні ознаки, які свідчать про місце зіткнення:

- різке відхилення сліду від початкового напрямку, яке виникає при ексцентричному ударі по транспортному засобу, або удару по передньому колесу;

- поперечне відхилення сліду, яке виникає при центральному ударі. Незначне поперечне відхилення сліду можна виявити, розглядаючи його в поздовжньому напрямі з незначної висоти;
- слід бокового зсуву незаблокованого колеса, яке виникає у момент зіткнення внаслідок поперечного зсуву транспортного засобу або різкого повороту передніх коліс. Такі сліди, як правило, малопомітні;
- припинення або розрив слідів юзу, які виникають у момент зіткнення внаслідок раптового підвищення навантаження і порушення блокування колеса або відриву колеса від поверхні дороги;
- слід юзу одного колеса, на яке припав удар, який заклинив його (інколи на короткий проміжок часу). При цьому необхідно враховувати напрям утворення сліду (виходячи з розташування транспортних засобів після зіткнення);
- сліди тертя об дорожнє покриття деталей пошкодженої ходової частини. Такі сліди здебільшого починаються біля місця зіткнення;
- сліди пересування обох транспортних засобів. Місце зіткнення визначається в точці перетину напрямку цих слідів з урахуванням розташування транспортних засобів у момент зіткнення, а також наявності на них деталей, які утворили сліди.

Однією з найбільш інформативних ознак, яка досить точно вказує на місце зіткнення, є розташування землі (грунту), яка відокремилася під час зіткнення. При ударі земля відділяється від деталей, які деформуються (крила, бризговики, днище кузова та ін.) і падає на дорогу практично на місці зіткнення. Якщо транспортний засіб сильно забруднений (їзда по ґрунтовій дорозі в дощову погоду та ін.), то при зіткненні земля може відділитися і від інших його частин. Тому на місці події важко з'ясувати не лише з якого транспортного засобу відокремилася земля, але і з якою його частинки. Земля, яка відділяється від різних транспортних засобів, як правило, відрізняється за кольором і кількістю.

При зіткненні транспортних засобів здебільшого пошкоджуються (розбиваються) пластмасові та скляні деталі, їх осколки розлітаються у напрямі руху автомобіля і осідають на дорозі у формі еліпса. При цьому дрібні осколки,

а також дрібні шматочки землі розташовані ближче до місця зіткнення. Відстань від місця зіткнення до найближчої межі еліпса приблизно дорівнює відстані, яку в поздовжньому напрямі пролетять осколки за час вільного падіння. Цю відстань можна приблизно визначити за формулою:

$$S = 0,125V_a \sqrt{h} \text{ м}, \quad (10.2)$$

де V – швидкість руху транспортного засобу, км/год; h – висота розташування на транспортному засобі нижніх частин осколків, м.

У тому випадку, коли переміщення осколків поверхнею дороги ускладнюється (поверхня мокра, бруд, ґрунтова дорога, бруківка та ін.) місце зіткнення можна визначити точніше.

Враховуючи знаходження далекої межі розташування осколків можна визначити місце зустрічного зіткнення. Якщо транспортні засоби мали однотипні вироби по склу і характер їх пошкодження аналогічний, то максимальна відстань, на яку вони можуть бути відкинуті в поздовжньому напрямі по дорозі, прямопропорційно квадратам їх швидкостей у момент зіткнення.

Беручи до уваги усе вищезазначене, місце зіткнення (див. рис. 10.3) знаходиться від дальньої межі осколків скла першого автомобіля на відстані:

$$S_1 = S_n \frac{V_1^2}{V_1^2 + V_2^2}, \quad (11.3)$$

де S_n – повна відстань між дальніми межами осколків скла; S_1 – дальня межа осколків скла першого автомобіля.

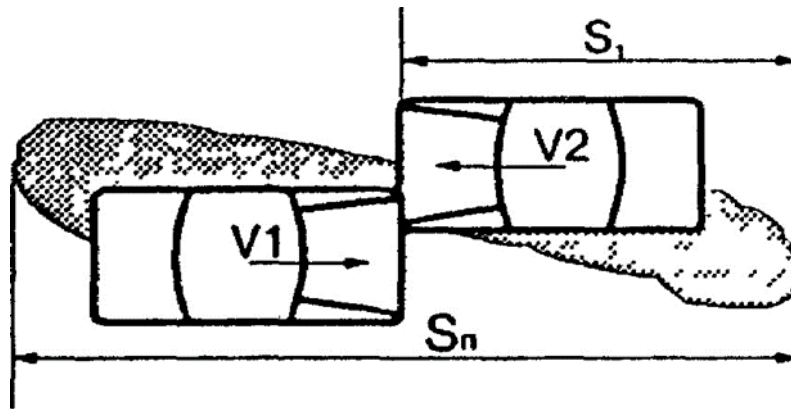


Рис. 10.3. Визначення місця зіткнення, враховуючи відстань відкидання осколків скла

Слід зауважити, що при зіткненні частина осколків може залишитися на капоті, пересуватися разом з автомобілем і впасти на дорогу на місці зупинки автомобіля. На це слід звертати увагу при огляді місця події і враховувати при визначенні місця зіткнення.

Питання для самоконтролю

1. Які є середньостатистичні дані про причини ДТП?
2. Яка класифікація слідів, що виникають під час ДТП?
3. Які значення слідів у процесі дослідження обставин ДТП?
4. Що належить до слідів коліс?
5. Яким чином залишаються пошкодження на транспортному засобі?
6. Які сліди й пошкодження, що виникають під час наїзду на пішохода?
7. Які сліди й пошкодження, що виникають у разі перекидання транспортного засобу?
8. Які пошкодження, що виникають до ДТП під час наїзду?
9. Які сліди, що виникають на тілі, одязі та взутті потерпілих від ДТП?
10. Які сліди на одязі від удару пішохода?
11. Які сліди ковзання на поверхні дороги?
12. Які сліди переїзду на одязі?
13. Які сліди впливу частин транспортного засобу на пасажирів і водія?

14. Яка характеристика слідів?
15. Які сліди гужового транспорту, в'ючних і верхових тварин?
16. Що таке сліди юзу?
17. Що таке сліди заносу?
18. Як виникають сліди буксування?
19. Які сліди ковзання частин транспортного засобу?
20. Що таке механізм ДТП?

Тема 11. АНАЛІЗ МЕХАНІЗМУ ДОРОЖНЬО-ТРАНСПОРТНИХ ПРИГОД

План

1. Визначення місця зіткнення транспортних засобів. Фіксація ознак місця зіткнення. Огляд транспортних засобів.
2. Причини зіткнень ТЗ.
3. Механізм зіткнення ТЗ.
4. Особливості типів контакту під час зіткнення.
5. Основні параметри процесу зближення ТЗ.
6. Огляд ТЗ.
7. Цілі і завдання дослідження технічного стану транспортних засобів.
8. Огляд місця зіткнення транспортних засобів.
9. Огляд місця перекидання транспортного засобу.
10. Особливості огляду місця ДТП, коли водій зник з місця події.
11. Технічні величини, застосовувані при виконанні САТЕ.

11.1. Визначення місця зіткнення транспортних засобів. Фіксація ознак місця зіткнення. Огляд транспортних засобів

Класифікаційні ознаки зіткнення транспортних засобів

Класифікаційні ознаки, що визначають механізм зіткнення транспортних засобів, поділяються на дві основні групи:

- ознаки загальні для всіх транспортних засобів;

- ознаки, що належать окремо кожному із транспортних засобів, які можуть не збігатися.

До загальних ознак механізму зіткнення належать:

За напрямком руху транспортних засобів

Переміщення одного транспортного засобу у поперечному напрямку стосовно смуги руху іншого транспортного засобу у процесі їх зближення. Дана ознака визначається величиною кута зіткнення, що може бути встановлена:

- за слідами коліс обох транспортних засобів перед зіткненням;
- за розміщенням слідів руху транспортних засобів і слідів їх переміщення після зіткнення;
- за напрямком відкидання об'єктів, що відокремилися від транспортних засобів в результаті контакту;
- за деформаціями, отриманими під час зіткнення.

За цією ознакою зіткнення поділяються на дві групи:

- повздожнє – зіткнення без відносного зсуву транспортних засобів у поперечному напрямку, тобто під час руху їх паралельними курсами (кут дорівнює 0° чи 180°);
- перехресне – зіткнення під час руху транспортних засобів непаралельними курсами, тобто коли один із них зміщувався у поперечному напрямку в бік смуги руху іншого (кут не дорівнює 0° чи 180°).

За характером взаємного зближення ТЗ

Переміщення транспортних засобів у поздовжньому напрямку один до одного. Ознака визначається величиною кута зіткнення.

За цією ознакою зіткнення поділяються на три групи:

- зустрічне зіткнення, при якому проекція вектору швидкості одного транспортного засобу на напрямок швидкості іншого, протилежна цьому напрямку; транспортні засоби зближалися з відхиленням назустріч один одному (кут більше ніж 90° , але менший ніж 270°);
- попутне зіткнення, при якому проекція вектору швидкості одного транспортного засобу на напрямок швидкості іншого, збігається з цим

напрямок; транспортні засоби зближалися, зміщаючись із відхиленням в одному напрямку (менший ніж 90° або більший ніж 270°);

- поперечне зіткнення, при якому проекція вектору швидкості одного транспортного засобу на напрямок швидкості іншого дорівнює 0 (кут дорівнює 90° або 270°).

За відносним розміщенням повздовжніх осей ТЗ

Ознака визначається величиною кута взаємного розміщення їх повздовжніх осей, що встановлюється на підставі трасологічних досліджень слідів і пошкоджень у місцях безпосереднього контакту транспортних засобів під час зіткнення.

За цією ознакою зіткнення поділяється на дві групи:

- пряме зіткнення, коли повздовжня чи поперечна вісь одного транспортного засобу і повздовжня вісь другого транспортного засобу розміщені попутно (кут дорівнює 0° або 90°);
- косе зіткнення, при якому повздовжні осі транспортних засобів розміщувалися одна відносно другої під гострим кутом.

За характером взаємодії під час удару

Ознака визначається за деформаціями і слідами на ділянках контакту. За цією ознакою зіткнення транспортних засобів поділяються на три групи:

- блокувальне зіткнення, при якому в процесі контактування відносна швидкість транспортних засобів на ділянці контакту до моменту закінчення деформацій знижується до нуля (поступальні швидкості руху транспортних засобів на цій ділянці вирівнюються). Під час такого зіткнення на ділянках контакту крім динамічних залишаються статичні сліди (відбитки);
- ковзне зіткнення, при якому в процесі контактування відбувається ковзання між ділянками, що контактували, внаслідок того, що до моменту виходу транспортних засобів із контакту один з одним швидкості їх руху не вирівнюються. У цьому разі на ділянках, що контактували, залишаються лише динамічні сліди;

- дотичне зіткнення, при якому внаслідок незначної величини перекриття частин, що контактували, транспортні засоби одержують лише несуттєві пошкодження і продовжують рух у попередніх напрямках (із незначним відхиленням і зниженням швидкості). Під час такого зіткнення на ділянках контакту.

За напрямком удару щодо центра ваги

Напрямок вектора рівнодіючої векторів ударних імпульсів (напрямок лінії зіткнення) стосовно центра ваги транспортного засобу визначає характер його руху після зіткнення. За цією ознакою зіткнення поділяються на дві групи:

- центральне, коли напрямок лінії зіткнення проходить через центр ваги транспортних засобів;
- ексцентричне, коли лінія зіткнення проходить на певній відстані від центра ваги, праворуч (правоекцентричне) чи ліворуч (лівоекцентричне) від нього.

За місцем нанесення удару

Ознака (поряд із кутом взаємного розміщення) визначає взаємне розміщення транспортних засобів у момент зіткнення. За цією ознакою зіткнення поділяються на такі групи:

- переднє (лобове) – зіткнення, при якому сліди безпосереднього контакту під час удару по іншому транспортному засобу розміщені на передніх частинах;
- переднє кутове праве й переднє кутове ліве – зіткнення, при якому сліди контакту розміщені на задніх і прилеглих до них бічних частинах транспортних засобів;
- бічне праве й бічне ліве – зіткнення, при яких удар був нанесений у відповідну бокову частину транспортного засобу;
- заднє кутове праве й заднє кутове ліве – зіткнення, при яких сліди безпосереднього контакту розміщені на задніх і прилеглих до них бічних частинах;
- заднє – зіткнення, при якому сліди контакту, що виникли під час удару, розміщені на задніх частинах транспортних засобів.

Така система класифікації видів зіткнень дозволяє охопити всі можливі види зіткнень транспортних засобів і конкретизувати характеристику будь-якого зіткнення.

11.2. Причини зіткнень ТЗ

Під зіткненням транспортних засобів розуміють подію, що виникла в результаті взаємного контакту механічних транспортних засобів у процесі їх руху і призвела до загибелі людей чи заподіяння їм тілесних ушкоджень, пошкодження транспортних засобів, споруд, вантажів чи завдала інші матеріальні збитки.

Зіткнення нерідко супроводжуються перекиданням, пожежею, виїздом за межі дороги, наїздами на перешкоди чи падінням із підвищень (мостів, шляхопроводів, укосів).

Основні причини зіткнень можна поділити на шість груп:

1) несправності транспортного засобу, що призводять до раптової зміни напрямку руху чи позбавляють водія можливості знизити швидкість, зупинитися або об'їхати перешкоду;

2) несприятливі дорожні умови, що спричиняють мимовільну зміну напрямку руху транспортного засобу чи втрату керованості (слизька проїжджа частина, різні значення коефіцієнта зчеплення під правими й лівими колесами);

3) несприятлива дорожня обстановка, (коли в смузі руху транспортного засобу виникає перешкода, яка змушує водія застосувати різке гальмування чи маневр, що призводить до втрати керованості й виїзду в небезпечному напрямку);

4) дії водіїв, що суперечать вимогам ПДР і створюють перешкоду_або небезпеку для руху (наприклад, при проїзді перехресть, дорожніх розв'язок, обгоні, об'їзді);

5) неправильні невідповідні умовам руху прийоми керування, що призводять до втрати керованості транспортного засобу (різке гальмування під

час здійснення повороту чи на слизькій дорозі, крутий поворот керма під час виїзду з колії);

б) інші (невідповідна організація дорожнього руху, незадовільна видимість дорожніх знаків чи їх відсутність, що викликає неправильну оцінку водієм дорожньої обстановки).

Найповнішу уяву про механізм зіткнення транспортних засобів можна одержати у процесі проведення комплексної автотехнічної й транспортнотрасологічної експертизи.

Під час дослідження процесу зближення транспортних засобів перед зіткненням експерт установлює причини, порушення стійкості або втрати керованості, визначає їх швидкість перед подією й у момент зіткненням, встановлює їх розміщення у визначені моменти часу, смугу та напрямок руху, кут зустрічі в момент зіткнення.

Досліджуючи процес взаємодії транспортних засобів, експерт визначає взаємне їх розміщення у момент первинного контакту та напрямок удару і їх вплив на подальший рух транспортних засобів до моменту розходження.

Досліджуючи стадію контакту транспортних засобів, експерт визначає взаємне їх розташування в момент первинного контакту та проекцію місця зіткнення на поверхню проїзної частини, а також напрямки векторів навантаження і їх вплив на подальший рух транспортних засобів до моменту розходження.

Під час дослідження процесу відкидання (розходження) транспортних засобів після зіткнення експерт також може встановити місце зіткнення за слідами, що залишилися, розміщенням транспортних засобів після (пригоди), а також швидкість їх руху після (контакту) та напрямок відкидання.

Встановлення експертом механізму зіткнення і технічна оцінка дій учасників дорожньо-транспортної пригоди може дозволити слідчим органам і суду вирішити питання про причину пригоди й обставини, що сприяли її виникненню.

З'ясовуючи механізм зіткнення слід враховувати, що методика експертного дослідження залежить від виду зіткнення, класифікаційні ознаки яких наведені вище.

11.3. Механізм зіткнення ТЗ

Механізм зіткнення транспортних засобів – це комплекс пов'язаних об'єктивними закономірностями обставин, що визначають процес зближення транспортних засобів перед зіткненням, їх взаємодії під час удару і подальший рух до зупинки.

Аналіз обставин пригоди дозволяє встановити взаємозв'язок між окремими подіями, заповнити відсутні ланки механізму зіткнення транспортних засобів і визначити технічну причину пригоди. Вирішення питань за окремими розрізненими даними, без технічної оцінки їх відповідності один одному і встановленим об'єктивним даним, без розкриття й пояснення можливих суперечностей, призводить до необґрунтованих висновків.

11.4. Особливості типів контакту під час зіткнення

Теорія удару виходить з ідеальних умов, що значно спрощують уявлення про взаємодію тіл при цьому. Вважається, що контакт тіл, які ударяються, відбувається в одній точці, через яку проходить сила взаємодії, а їх поверхні абсолютно рівні, тертя і зчеплення між ними немає. А відтак, сила удару перпендикулярна площині, дотичної до поверхні тіл, які ударяються, у точці їх зіткнення.

Тривалість удару дорівнює нулю, і оскільки імпульс сили має кінцеве значення, то сила удару виникає миттєво, досягаючи нескінченної величини. Відносний зсув тіл, які ударяються, при цьому також дорівнює нулю.

Отже, взаємне відштовхування цих тіл відбувається лише під дією сил пружних деформацій.

Контакт між транспортними засобами під час зіткнення значно складніший, ніж описано вище. Він виникає на великих ділянках, причому в нього вступають різні частини, від чого сили взаємодії з'являються в різних місцях. Напрямок і величина цих сил залежать від конструкції частин транспортних засобів, що контактують (їх форми, міцності, твердості, характеру деформації), тому сили взаємодії неоднакові в різних точках контакту. Оскільки деформація транспортних засобів під час зіткнення може бути досить значною за глибиною, сили взаємодії відрізняються за величиною й напрямком.

Час зіткнення транспортних засобів дуже малий, проте відносний зсув транспортних засобів впродовж цього може істотно вплинути на їх рух після зіткнення. При цьому напрямок удару й основний напрямок деформування частин що контактують, не завжди збігаються з напрямком відносної швидкості руху транспортних засобів, а лише в тих випадках, коли ділянки, що контактують, не проковзують у процесі удару. Якщо ж відбувається проковзування на всій поверхні, то виникають поперечні складові сил взаємодії, що викликають формування у бік найменшої твердості, а не в напрямку повздовжніх складових, де твердість і міцність частин, що проковзують, можуть бути значно вищі (наприклад, під час удару під кутом по бічній стороні дверей кабіни її поверхня деформуються не в напрямку удару, а в поперечному напрямку, якщо удар був ковзним).

Не варто вважати, що лінія удару (вектор рівнодіючої імпульсів сил удару) під час зіткнення проходить через точку першого контакту. Коли площа ділянки, що деформується, велика, основний удар може бути нанесений на значній відстані від цієї точки, особливо під час взаємодії з міцнішими й твердішими частинами, ніж у точці первинного контакту.

Механізм зіткнення транспортних засобів можна поділити на три стадії: зближення транспортних засобів перед зіткненням, взаємодія під час удару і відкидання (рух після зіткнення).

Перша стадія механізму зіткнення - процес зближення розпочинається з моменту виникнення небезпеки для руху, коли для запобігання події (чи зменшення ваги наслідків) потрібно негайне вжиття водіями необхідних заходів,

і закінчується в момент першого контакту транспортних засобів. На цій стадії обставини події найповніше визначаються діями його учасників. На наступних стадіях подія зазвичай розвивається під дією непереборних сил, що виникають відповідно до законів механіки. Тому для вирішення питань, пов'язаних з оцінкою дій учасників події щодо відповідності їх вимогам безпеки руху, особливе значення має встановлення обставин події на першій його стадії (швидкість і напрямок руху транспортних засобів перед подією, їх розміщення по ширині проїжджої частини).

Деякі обставини події на першій стадії не можуть бути встановлені безпосередньо на місці чи допитом свідків. Іноді їх можна з'ясувати шляхом експертного дослідження механізму зіткнення на подальших стадіях.

Друга стадія механізму зіткнення – взаємодія між транспортними засобами, яка розпочинається з моменту первинного контакту і закінчується в момент, коли вплив одного транспортного засобу на інший припиняється і вони починають вільний рух.

Взаємодія транспортних засобів під час зіткнення залежить від його виду, обумовленого характером удару, який може бути як блокувальним, так і ковзним. У разі блокувального удару транспортні засоби ніби зчіплюються окремими деталями і проковзування між ними немає. Під час ковзного удару ділянки, що контактують, зміщаються одна відносно одної, оскільки швидкості транспортних засобів не гасяться.

Процес зіткнення транспортних засобів під час блокувального удару можна поділити на дві фази.

У першій фазі відбувається деформація частин, що контактують, у результаті їх взаємного проникнення. Закінчується вона в момент падіння відносної швидкості транспортних засобів на ділянці контакту до нуля і продовжується долі секунди. Величезні сили удару, що досягають десятків тонн, створюють великі уповільнення (прискорення). Під час ексцентричних ударів до того ж виникають кутові прискорення. Це призводить до різкої зміни швидкості й напрямку руху транспортних засобів і їхнього розвороту. Але оскільки час удару мізерно малий, то транспортний засіб не встигає істотно змінити своє

положення протягом цієї фази, тому загальний напрямок деформування, зазвичай, майже збігається з напрямком відносної швидкості.

У другій фазі блокувального удару після завершення взаємного проникнення ділянок, які контактували, транспортні засоби переміщуються один відносно одного під дією сил пружного деформування, а також сил взаємного відштовхування, що виникають під час ексцентричного удару.

Величина імпульсу сил пружних деформацій порівняно з імпульсом сил удару невелика. Тому при незначній ексцентричності удару і глибокому проникненні частин сили зчеплення між ними можуть перешкодити роз'єднанню транспортних засобів, і друга фаза удару може закінчитися до їх роз'єднання.

Ковзне зіткнення має місце у випадках, коли швидкість на ділянках контакту не вирівнюється і до початку відділення транспортних засобів один від одного послідовно відбувається взаємодія між їх різними частинами, розміщеними по лінії зсуву ділянок, що контактували. Під час ковзного удару транспортні засоби встигають змінити взаємне розміщення у процесі зіткнення, що трохи змінює і напрямок деформування.

Друга стадія механізму зіткнення є єднальною між першою та третьою, що за певних умов дозволяє встановити обставини події на першій стадії, виходячи з результатів дослідження дорожньої обстановки після події.

Третя стадія механізму зіткнення - процес відкидання (розходження транспортними засобів та рух після зіткнення) - розпочинається з моменту припинення взаємодії між транспортними засобами і початком їх вільного руху, а закінчується в момент завершення руху під впливом сил опору.

Механізм зіткнення на цій стадії визначають за результатами впливу сил удару на транспортні засоби – їх відкиданню й розвороту, відділенню й розсіюванню деталей та зруйнованих частин, осколків, розбризкуванню рідини. Тому найповніші дані, необхідні для встановлення механізму зіткнення, можуть бути отримані під час ретельного огляду, дослідження і фіксації матеріальної обстановки на місця пригоди.

11.5. Основні параметри процесу зближення ТЗ

Параметри процесу зближення транспортних засобів перед зіткненням - це величини, що визначають режим руху перед подією до початку прийняття водіями заходів для його запобігання, зміна режиму руху в процесі зближення й розміщення транспортних засобів на дорозі у певні моменти часу.

До основних параметрів процесу зближення транспортних засобів можуть бути віднесені такі величини (для кожного з них):

- швидкість перед подією – V ;
- довжина сліду юза ($S_{\text{Ю}}$) і гальмового шляху до удару – $S'_{\text{т}}$;
- стале уповільнення в процесі гальмування – J_3 ;
- відстань від транспортних засобів до місця зіткнення у визначені моменти часу – S_a ;
- радіус повороту дійсний R і граничний по зчепленню $R_{\text{пр}}$ (за передньою зовнішньою габаритною точкою);
- кут відхилення напрямку руху від поздовжнього напрямку дороги;
- поперечний зсув транспортних засобів під час повороту від початкового напрямку руху;
- кут між напрямком руху транспортних засобів і їх повздовжньою віссю.

11.6. Огляд ТЗ

Розслідування і судовий розгляд кримінальних проваджень по факту дорожньо-транспортних пригод разом з вирішенням питань щодо невиконання учасниками дорожнього руху вимог Правил дорожнього руху України та (чи) Правил експлуатації колісних транспортних засобів, вимагає обов'язкового встановлення технічного стану транспортних засобів, які брали участь в ДТП, і за наявності відмови в якій-небудь системі – визначення конкретних причин, пов'язаних з технічним станом, які привели або могли привести до появи несправності і наслідкам ДТП.

Ціла низка питань, що цікавлять слідство, суд та інших зацікавлених осіб, і пов'язаних з розвитком ДТП, діями водіїв і причинно-наслідковими зв'язками не може бути дослідженим без знання характеру і причин несправностей, що викликали відмову в системі транспортного засобу. Дані про технічний стан транспортних засобів, характер, причину і час виникнення несправності дають можливість слідчому (суду та іншим зацікавленим особам) повною мірою врахувати усі обставини, які стали причиною або сприяли пригоди, і прийняти правильне рішення.

Відповідно до «Науково-методичних рекомендацій з питань підготовки та призначення судових експертиз та експертних досліджень» (далі – науковометодичні рекомендації), «Інструкції про призначення та проведення судових експертиз та експертних досліджень» (затвердженої наказом Міністерства юстиції України № 53/5 від 08.01.1998 (у редакції наказу Міністерства юстиції України № 1950/5 від 26.12.2012) (далі – інструкція), дослідження технічного стану транспортних засобів передбачено під час виконання автотехнічної експертизи судовими експертами, які мають спеціальну підготовку за спеціальністю 10.2 «Дослідження технічного стану транспортних засобів» та 10.3 «Дослідження деталей транспортних засобів».

Відповідно до п. 1.1.1. частини 1. «Автотехнічна експертиза», розділу II. «Інженерно-транспортні експертизи» науково-методичних рекомендацій, основними завданнями автотехнічної експертизи, в тому числі, є: установлення несправностей транспортного засобу (далі – ТЗ), які загрожували безпеці руху, причин їх утворення та часу виникнення (до ДТП, чи внаслідок неї, або після неї), можливості виявлення несправності звичайно застосованими методами контролю за технічним станом ТЗ; визначення механізму впливу несправності на виникнення та розвиток пригоди.

11.7. Цілі і завдання дослідження технічного стану транспортних засобів

На різних етапах розгляду фактів ДТП перед фахівцем можуть бути поставлені різні завдання за визначенням технічного стану систем ТЗ. Зокрема,

перед ним відразу ж після пригоди, на місці ДТП може бути поставлене обмежене завдання - оглянути транспортний засіб і зафіксувати його дійсний технічний стан після ДТП з метою всебічного, повного виявлення технічних пошкоджень і фіксації вихідних параметрів систем, що як впливають на безпеку руху (гальма, рульове управління, трансмісія, ходова частина і освітлення), так і на величину матеріальних збитків обумовлених пошкодженням даного ТЗ. Ці відомості надалі дадуть можливість фахівцю, зробити обґрунтований висновок про те, чи знаходилися системи транспортного засобу в працездатному, справному або несправному стані, а слідчому – надати об’єктивні вихідні дані для автотехнічної експертизи обставин ДТП, в частині технічного стану транспортних засобів, що брали участь в пригоді. У таких випадках аналіз несправностей, причин і часу їх виникнення в сукупності з даними, зафіксованими на місці пригоди, може пояснити причини, наприклад, занесення, перекидання, зіткнення з перешкодами та наїзди на них.

В експертній практиці оцінка технічного стану систем ТЗ з точки зору їх працездатності, справності, несправності виконується шляхом порівняння вихідних робочих параметрів з нормативними.

Результати цих досліджень мають велике значення, оскільки дають можливість не лише визначити технічний стан систем ТЗ (працездатні вони, справності, несправності), але і допоможуть особі, яка досліджує причини та наслідки ДТП обґрунтовано вибрати напрямок подальшого дослідження і скоротити об’єм робіт, пов’язаних з цим.

Коли буде встановлено, що будь-яка з систем не відповідає технічним вимогам експлуатації або має місце короткочасне або постійне порушення її функціональної дії, то перед слідчим виникає ціла низка інших запитань, що стосуються технічного стану систем і впливу цього стану на механізм і результати пригоди. Для вирішення цих питань потрібне поглиблене дослідження із застосуванням інструментально-приборної бази, зняттям проміжних та вихідних характеристик агрегатів і вузлів таких систем, виконанням розбірних робіт та ін. Такі дослідження елементів систем

проводяться під час виконання одного із підвидів судової автотехнічної експертизи - експертизи технічного стану транспортного засобу).

Об'єктами судово-експертного дослідження технічного стану систем і елементів транспортних засобів можуть бути системи та їх елементи різних механічних ТЗ: легкових і вантажних автомобілів, автобусів, мотоциклів, моторолерів, мопедів, мотоколясок, велосипедів, тракторів, тролейбусів, трамваїв та інших самохідних механізмів, а також причепів і напівпричепів.

Мета експертного дослідження – встановлення причинно-наслідкового зв'язку, з використанням спеціальних знань, підстав, розвитку та наслідків пригоди.

Одним з предметів судово-експертного дослідження технічного стану систем і елементів ТЗ є пов'язані з механізмом ДТП фактичні дані, що визначають технічний стан систем ТЗ, який впливає на безпеку руху, причини та час виникнення відмов (несправностей) і їх вплив на пригоду.

Завдання судово-експертного дослідження технічного стану систем і елементів ТЗ визначається можливостями дослідження технічного стану ТЗ, встановленням місця, часу і характеру причин, що привели до відмови тієї або іншої системи ТЗ; впливу несправностей на виникнення і розвиток ДТП; можливості своєчасного виявлення несправностей водієм або посадовцем, відповідальним за експлуатацію або ремонт ТЗ; причинного зв'язку між виявленою технічною несправністю і наслідками (наїздом, зіткненням, перекиданням і рухом в некерованому стані), що наступили; технічної можливості запобігти ДТП.

Завдання, які ставляться перед судово-експертним дослідженням технічного стану систем і елементів ТЗ, мають на меті виявити і встановити:

- відповідність стану систем ТЗ технічним вимогам на експлуатацію;
- наявність (відсутність) несправностей ТЗ;
- причину і час виникнення несправностей, якщо вони мають місце;
- можливість виявлення водієм несправності до моменту настання ДТП, якщо вони мали місце;

- причинно-наслідковий зв'язок між виявленою несправністю і фактом ДТП;
- обставини, пов'язані з технічним станом ТЗ, які сприяли або могли сприяти виникненню ДТП.

Відповідно до п. 1.1.1. частини 1. «Автотехнічна експертиза», розділу II. «Інженерно-транспортні експертизи» Науково-методичних рекомендацій, при дослідженні технічного стану транспортних засобів експертами вирішуються наступні основні питання:

- Які несправності, виходячи з вимог ПДРУ до технічного стану ТЗ, мала (мав) система (механізм, вузол, агрегат) даного ТЗ?
- Чи є в досліджуваному ТЗ несправності, які могли бути технічною причиною виникнення ДТП?
- Коли, відносно моменту ДТП, її настання чи в процесі її розвитку, виникли дані несправності?
- Яка причина відмови даного механізму, системи (рульового управління, гальмової системи тощо) ТЗ?
- Чи мав водій можливість виявити несправність до моменту ДТП?
- Чи мав водій технічну можливість запобігти пригоді за наявності даної несправності?

Вирішення перерахованих вище основних питань, разом з можливими іншими, дозволить слідчому (суду та іншим зацікавленим особам) вирішити справу по суті під час дослідження механізму пригоди і встановлення причинно-наслідкових зв'язків між несправністю та наслідками ДТП.

При проведенні досліджень технічного стану транспортних засобів застосовуються наступні методики, що використовуються при проведенні автотехнічних експертиз:

- Методика дослідження шин вантажного автотранспорту, код 10.0.07;
- Експертне дослідження шин транспортних засобів», код 10.1.09;
- Методика експертного дослідження електронних пристроїв транспортних засобів з метою визначення параметрів їх руху, код 10.0.16;

- Методика дослідження впливу характеристик фрикційних пар гальмівних механізмів на стійкість руху автомобілів при гальмуванні, код 10.1.15;
- Методика експертного дослідження технічного стану автобусів категорії М2 і М3 (базові моделі «Богдан» А-092 та БАЗ-2215), код 10.0.07;
- Експертне дослідження системи рульового керування транспортних засобів, код 10.2.02;
- Експертне дослідження гальмових систем транспортних засобів, код 10.2.01;
- Експертне дослідження трансмісії та ходової частини транспортних засобів, код 10.2.03;
- Експертне дослідження системи освітлення та світлової сигналізації транспортних засобів, код 10.2.04;
- Дослідження стану електроламп транспортних засобів, які брали участь у дорожньо-транспортних пригодах, код 10.2.04;
- Дослідження автомобільних ламп, код 10.3.02;
- Експертне дослідження шин та коліс транспортних засобів, код 10.3.03;
- Експертне дослідження гумовотехнічних деталей транспортних засобів, код 10.3.04;
- Дослідження причин та часу руйнування металевих деталей транспортних засобів, код 10.3.04.
- Методика експертного дослідження причинних зв'язків, код 10.5.01, а також джерела науково-технічної інформації, які рекомендовані МЮ України для виконання автотехнічних експертиз:
 - Судебная автотехническая экспертиза. - М.: ВНИИСЭ МЮ СССР, ч. 1, 1980.
 - Судебная автотехническая экспертиза. Часть II. Теоретические основы и методики экспертного исследования при производстве автотехнической экспертизы. (Пособие для экспертов-автотехников, следователей и судей), Москва, 1980, 490 с.;

- Основы судебно-экспертного исследования технического состояния транспортных средств. Судебная автотехническая экспертиза. Часть III. Киев, 1987, 112 с.;
- Экспертное исследование шин и колес транспортных средств. НИИПКК и СЭ, 1998;
- Ю.Л.Тимофеев, Н.М.Ильин, Электрооборудование автомобилей.
- Устранение и предупреждение неисправностей, из-во «Транспорт» М., 1987, а також викладені в джерелах науково-технічної інформації:
- ДСТУ 2389-94 Технічне діагностування та контроль технічного стану. Терміни та визначення.
- ДСТУ 2860-94. Надійність техніки. Терміни та визначення.
- ДСТУ 2823-94 Зносостійкість виробів тертя, зношування та мащення. Терміни та визначення.
- ГОСТ 27860-88 Детали трущихся сопряжений. Методы измерения износа.
- ДСТУ 2861-94 Надійність техніки. Аналіз надійності. Основні положення.
- ДСТУ 2862-94 Надійність техніки. Методи розрахунку показників надійності. Загальні вимоги.
- ГОСТ 23887-79. Сборка. Термины и определения. – М., 1979.
- ГОСТ 13377-75. Надежность в технике. Термины и определения. - М., 1975.
- ГОСТ 18667-73. Автомобили. Основные агрегаты и механизмы, Термины и определения. – М., 1973.
- ГОСТ 25478-82. Автомобили грузовые и легковые, автобусы, автопоезда. Требования безопасности к техническому состоянию. Методы проверки. - М., 1983.

11.8. Огляд місця зіткнення транспортних засобів

Для відтворення первинної картини події здійснити фотозйомку або відео-запис рятувальних робіт, якщо такі провадяться.

Провести оглядову, орієнтовну фотозйомку відповідно до загальних правил фотографування місця події. Під час огляду для зйомки бажано використати верхні точки (з верхніх поверхів будинків тощо).

При фотографуванні місця зіткнення на прямій ділянці дороги зйомку проводять не менше як із трьох точок уздовж дороги: з точки, що лежить ліворуч, на поздовжній осі та з точки, що розміщена праворуч дороги.

На плані чи схемі місця пригоди відмітити точки, з яких проводилося фотографування.

Здійснити детальний огляд місця події для виявлення і фіксації усіх слідів і речових доказів, що утворилися у процесі зіткнення. При цьому необхідно звертати увагу на всі об'єкти, пов'язані з аварією. Все виявлене відмітити табличками з номерами, обвести крейдою, сфотографувати масштабним способом.

Встановити сліди гальмування транспортних засобів, зафіксувати їх початок, довжину, вид (суцільні, переривчасті), розміщення й інтенсивність, а також відмінності слідів, залишених різними колесами, сфотографувати їх. Вимірювати сліди гальмування необхідно від їх початку до осі задніх коліс. Знайти і зафіксувати всі сліди переміщення транспортних засобів: котіння, юзу, заносу, буксування.

Зважаючи на те, що успішне розслідування ДТП переважно залежить від визначення місця зіткнення транспортних засобів, ретельно дослідити обстановку місця події і зафіксувати відповідні сліди, обов'язково сфотографувавши їх.

Оглянути транспортні засоби, вивчити на них пошкодження і сліди, їх розміщення, форми, розміри, висоту розміщення від рівня дорожнього покриття, встановити наявність на них частин фарби, деревини, скла тощо.

Сфотографувати всі виявлені сліди і предмети та вилучити їх.

У ході перевірки технічного стану транспортних засобів за участю спеціаліста-автотехніка вилучити поламані чи роз'єднані деталі, вузли чи

агрегати, порушення в роботі яких могли спричинити ДТП або вплинути на її розвиток.

Категорично забороняється повертати транспортні засоби власникам без ретельного дослідження їх ходової частини, гальмівної системи та кермового керування, а також світлових приладів (при зіткненні в темний час доби).

Визначити видимість і оглядовість із робочого місця водія кожного транспортного засобу, здійснити фотозйомку.

Якщо огляд місця ДТП проводиться вночі або за несприятливих кліматичних умов, його слід повторити вранці, після припинення, наприклад, дощу, снігу тощо.

Під час огляду транспортних засобів, що зіткнулися в темний час доби, необхідно звертати увагу на справність передніх фар, габаритних ліхтарів, відповідність світлових приладів технічним характеристикам транспортного засобу. Пошкоджені лампочки необхідно вилучити для визначення режиму їх роботи під час зіткнення. При цьому доцільно знайти і вилучити пошкоджену нитку розжарювання лампочки.

11.9. Огляд місця перекидання транспортного засобу

Водночас із загальними процедурами огляду слід зосередити увагу на виявленні й фіксації ознак і слідів, безпосередньо пов'язаних з цим видом пригоди. Переважно причинами перекидання є дія сил ваги й інерції. У першому випадку перекидання можливе у разі руху крутими спусками, під час з'їзду з проїжджої частини дороги в кювет тощо.

У такому випадку потрібно зафіксувати характер ухилу, рельєф місцевості, стан дорожнього полотна, вид вантажу і його розміщення на вантажній платформі. Ретельно вивчається характер слідів від коліс транспорту на проїжджій частині.

Під час огляду місця події, пов'язаного з перекиданням транспортного засобу, слід зафіксувати характер дорожнього покриття, слідів коліс та інших частин транспортного засобу. Положення слідів необхідно зафіксувати один

відносно одного та країв проїжджої частини дороги, також визначити величину нахилу (крутість), радіус повороту (якщо перекидання сталося на повороті), а також радіус слідів коліс (при перекиданні на прямій ділянці дороги). Під час огляду пошкоджень на транспортних засобах зафіксувати їх розміри, характер і взаєморозміщення. Згодом це може допомогти у з'ясуванні способу перекидання і визначенні швидкості руху в момент, що передував перекиданню. Якщо на транспортних засобах перебуває вантаж, варто встановити його характер, спосіб закріплення, сліди переміщення транспортним засобом. Потім перевіряється стан гальмівної системи, кермового керування, положення важеля переключення передач і ручної гальмівної рукоятки.

Для того, щоб шляхом експертного дослідження можна було встановити причину заносу і перекидання, під час огляду місця події необхідно виміряти і зафіксувати:

- сліди заносу;
- довжину гальмівного шляху (для встановлення швидкості руху в момент, що передує гальмуванню);
- радіус заокруглення (повороту) дороги;
- фактичний радіус заокруглення (повороту) транспортного засобу;
- кут нахилу (крутість) дороги;
- довжину хорди дороги і фактичний шлях транспортного засобу при повороті;
- довжину перпендикуляра від середини довжини хорди до вершини дуги;
- відстань від вершини дуги до центра задньої осі транспортного засобу, що перебуває на проїжджій частині;
- люфт керма;
- вагу вантажу, що перевозиться.

Перекидання під дією сил інерції зазвичай відбувається на поверхні дороги під час різкої зміни напрямку руху, боковому ковзанні. Приділяється увага дорожнім умовам з поперечними і поздовжніми нахилами, радіусу

повороту, слідам руху транспортного засобу перед початком заносу або перекиданням, стану дорожнього покриття.

Уважно досліджується технічний стан транспортного засобу загалом, з акцентуванням уваги на ходовій частині, гальмівній системі, стану шин, справності кріплення коліс. Вивчається можливість щодо перекидання під дією бокового вітру.

11.10. Особливості огляду місця ДТП, коли водій зник з місця події

Під час огляду місця дорожньо-транспортної пригоди основну увагу слід звертати на сліди для встановлення виду і моделі транспортного засобу, а згодом, коли транспортний засіб буде виявлено, для його ототожнення. З цією метою необхідно:

- вивчити сліди, залишені колесами транспортного засобу на дорожньому покритті;
- вивчити сліди, що утворились на навколишніх об'єктах і на потерпілому після взаємодії з частинами транспортного засобу;
- знайти відокремлені деталі, сліди пального та мастила, частини вантажу;
- з'ясувати, які ушкодження могли з'явитися внаслідок ДТП на транспортному засобі.

Вивчивши відомості, отримані від свідків, а також сліди, виявлені на місці ДТП, необхідно повідомити працівникам поліції таку інформацію:

- ймовірний вигляд транспортного засобу, модель, колір та інші ознаки, виявлені під час огляду місця події й опитування свідків;
- пошкодження, поломки, деформування, подряпини, нашарування фарби, крові тощо, які можуть бути виявлені на транспорті, що розшукується, і їх можлива локалізація;
- зазначити найімовірніші шляхи подальшого напрямку транспортного засобу з урахуванням географічного розміщення району і дорожньотранспортної обстановки.

Для встановлення виду, моделі та марки транспортного засобу вимірюється ширина колії і база автомобіля, ширина бігової доріжки. Залежно від виду транспортного засобу (легковий, вантажний) на місці події залишаються: сліди передніх і задніх одинарних шин, якщо це легковий автомобіль, передніх одинарних і задніх подвійних, якщо автомобіль вантажний; вузьких передніх і широких одинарних задніх, якщо це був колісний трактор; а також широких одинарних передніх і задніх, якщо це вантажний автомобіль підвищеної прохідності.

Ширина колії автомобіля вимірюється між центрами одинарних передніх чи задніх слідів шин і між центрами проміжків правої і лівої пари слідів задніх шин.

Сліди передніх шин часто знищуються слідами задніх. Тому для вимірювання ширини колії передніх шин необхідно пройти слідами транспортного засобу по обидва боки від місця події (за можливості) до повороту. У цьому місці сліди передніх шин, як правило, помітні. У разі об'їзду виїмок на дорогах вони також зберігаються.

Важливе значення для встановлення моделі має база автомобіля, тобто відстань між передньою і задньою осями. Залежно від характеру слідів база визначається різними способами. Найточніше вона може бути виміряна за слідами розвороту автомобіля з використанням заднього ходу: між кінцями слідів передніх та задніх шин при першій зупинці та між кінцями слідів задніх і передніх шин при другій. Базу автомобіля можна визначити і за слідами зупинки, під час якої утворюються улоговинки, проталини, поглиблення в м'якому ґрунті тощо.

Щоб встановити модель шини (що уможливить за довідковими таблицями можливо визначити модель транспортного засобу), важливо зафіксувати форму малюнка протектора.

Вивчення слідів транспортних засобів дозволяє вирішити й інше важливе завдання на місці події: встановити напрямок руху транспортного засобу в тих випадках, коли водій зник із місця події. Існує чимало ознак, за якими можна визначити напрямок руху:

- під час переїзду калюжі на великій швидкості бризки води і рідкого бруду летять вперед і в боки;
- краплини води з радіатора, мастила й інших рідин, що падають під час руху, на поверхні дороги мають витягнуту форму та звернені вузьким кінцем у бік руху транспортного засобу;
- на м'якому ґрунті гілки рослин ламаються в місці переїзду. Під час подальшого руху колеса зламана частина повертається в протилежний руху бік, а кінці вказують на напрямок руху;
- під час руху м'яким ґрунтом, зокрема на підйомі, на дні сліду утворюються уступи, пологі боки яких спрямовані в напрямку руху;
- на пухкому ґрунті у поглиблення малюнка протектора потрапляють шматочки землі. Внаслідок обертання колеса з великою швидкістю утворюється відцентрова сила, що відкидає їх у бік, протилежний рухові;
- трава під колесами мнеться в напрямку руху автомашини, а при пробуксовці (особливо на мокрому лузі, полі) кінці травинок спрямовані в протилежний рухові бік;
- під час переїзду каменя він вдавлюється в м'який ґрунт. Оскільки сила тиску на камінь спочатку діє не зверху, а збоку, то біля втисненого каменя з протилежного напрямку руху боку утворюється ямка;
- на різній відстані можуть бути виявлені відламані деталі транспортного засобу, частина вантажу тощо. Їх виявлення відносно місця наїзду і буде вказувати на напрямок руху автомобіля;
- під час пошкодження навколишніх об'єктів (дерева, стовпа, дорожніх знаків тощо) за формою, механізмом утворення і напрямком слідів також можна встановити напрямок руху транспортного засобу. Якщо автомобіль згодом буде розшуканий, з'являється можливість ідентифікувати його за слідами, що залишились на місці події і на навколишніх об'єктах.

Якщо транспортний засіб перебував на місці події, а водій втік або в разі сумніву в тому, хто був за кермом транспортного засобу, оглянути місце водія,

щоб виявити сліди рук на кермі й обладнанні кабіни, сліди взуття в кабіні та біля транспортного засобу, вилучити чохли із сидіння, визначити характер ушкоджень, які міг отримати водій у момент наїзду, вилучити сліди крові. Якщо зігнуте рульове колесо, висунути припущення, що водій отримав травму грудної клітки.

Детально дослідити всі пошкодження, які є на транспортному засобі і, насамперед, на його передній частині та деталях, що виступають. Сфотографувати пошкодження, ретельно й повно описати їх у протоколі огляду.

За відсутності видимих пошкоджень на деталях автомобіля, з якими міг контактувати потерпілий, здійснити пошук слідів крові, текстильних волокон, волосся, клаптиків тканини, органів людини та інших речовин. У разі виявлення плям, схожих на кров, провести попередні проби.

Оглянути колеса транспортного засобу. Зафіксувати малюнок протектора, ширину шин, виміряти базу та колію транспортного засобу. Виявити на колесах сліди крові, волосся, частин органів, текстильні волокна, ґрунт. При цьому кожне колесо слід оглянути в умовах його вільного обертання.

Огляд ходової частини здійснити на оглядовій ямі чи естакаді, застосувавши належне освітлення. Виявити сліди крові, клаптики тканини, волосся, текстильні волокна на підвісці, деталях коліс, карданному валі та інших вузлах автомобіля. Зафіксувати сліди ковзання по днищу та інші порушення шару ґрунтового забруднення, ділянки осипання ґрунту, які є придатними для трасологічного дослідження. За необхідності вилучити зразки грязьових нашарувань зі збереженням їх структури.

Оглянути днище кузова і визначити джерело походження витікання мастила, палива, води, сліди яких виявлені на місці ДТП. Вилучити зразки лакофарбового покриття, деревини кузова, вантажу з точною фіксацією місця їх вилучення.

Якщо підозрюваний транспортний засіб виявлено не на місці події, його огляд проводиться аналогічно. Додатково фіксується температура двигуна й ознаки проведеного ремонтних робіт кузова.

Обов'язково скласти масштабну схему до протоколу огляду місця події. Сфотографувати транспортні засоби за правилами судової фотографії.

11.11. Технічні величини, застосовувані при виконанні САТЕ

Окрім вихідних даних, що приймаються на підставі постанови слідчого і матеріалів справи, експерт використовує ряд технічних величин (параметрів), які визначаються ним відповідно до встановлених вихідних даних. До них відносяться:

- час реакції водія;
- час запізнювання спрацьовування гальмівного приводу;
- час наростання сповільнення при екстремому гальмуванні;
- коефіцієнт зчеплення шин з дорогою;
- коефіцієнт опору руху при коченні коліс або ковзанні тіла по поверхні та ін.

Застосовувані значення усіх величин мають бути детально обґрунтовані в дослідницькій частині експертного висновку.

Оскільки ці величини визначаються, як правило, відповідно до встановлених вихідних даних про обставини ДТП, вони не можуть бути віднесені до вихідних (тобто прийнятим без обґрунтування або дослідження) незалежно від того, яким чином експерт визначає їх (по таблицях, розрахунковим шляхом або в результаті експериментальних досліджень). Ці величини можуть бути прийняті за вихідні дані лише у разі, якщо вони визначені слідчими діями, як правило, за участю фахівця і вказані в постанові слідчого.

Сповільнення при екстремому гальмуванні транспортних засобів

Сповільнення J – одна з основних величин, необхідних при проведенні розрахунків для встановлення механізму ДТП і вирішення питання про технічну можливість запобігти ДТП шляхом гальмування.

Величина сталого максимального сповільнення при екстремому гальмуванні залежить від багатьох чинників. З найбільшою точністю вона може бути встановлена в результаті експерименту на місці події за допомогою

мобільних реєстраційно-вимірювальних комплексів («Ефект», МРВК, АМХ-520 тощо), призначених для вимірювання прискорень, сповільнення і швидкості автомобіля під час руху в різних умовах експлуатації. Якщо зробити це не уявляється можливим, цю величину визначають з деяким наближенням по таблицях або розрахунковим шляхом.

При гальмуванні ненавантаженого транспортного засобу із справними гальмами на сухій горизонтальній поверхні асфальтового покриття мінімально допустимі значення сповільнення при екстремому гальмуванні визначаються відповідно до ПДР, а при гальмуванні навантаженого транспортного засобу по наступній формулі:

$$j_{ГР} = j_0 * \frac{K_{Э0}}{K_{ЭГР}}, \text{ м / сек}^2 \quad (12.1)$$

де J_0 – мінімальне допустиме значення сповільнення ненавантаженого транспортного засобу, м/с²;

$K_{Э0}$ – коефіцієнт ефективності гальмування ненавантаженого транспортного засобу;

$K_{ЭГР}$ – коефіцієнт ефективності гальмування навантаженого транспортного засобу.

Значення сповільнення при екстремому гальмуванні усіма колесами в загальному випадку визначається по формулі:

$$j = 9.8 * \left(\frac{\varphi}{K_э} * \text{Cos} \alpha \pm \text{Sin} \alpha \right), \text{ м / сек}^2 \quad (12.2)$$

де φ – коефіцієнт зчеплення колеса з дорогою в напрямку його кочення на ділянці гальмування;

$K_э$ – коефіцієнт ефективності гальмування транспортного засобу;

α – кут ухилу на ділянці гальмування (якщо $\alpha \leq 6-8^\circ$, $\cos\alpha$ можна приймати рівним 1).

Знак (+) у формулі приймається при русі транспортного засобу на підйом, знак (-) – при русі на спуску.

Коефіцієнт зчеплення шини з дорогою

Коефіцієнт зчеплення φ є відношенням максимально можливого на цій ділянці дороги значення сили зчеплення між шинами транспортного засобу і поверхнею дороги $P_{сц}$ до ваги цього транспортного засобу G_a :

$$\varphi = \frac{P_{сц}}{G_a}. \quad (12.3)$$

Необхідність у визначенні коефіцієнта зчеплення виникає при розрахунку сповільнення при екстремому гальмуванні транспортного засобу, рішенні низки запитань, пов'язаних з маневром і рухом на ділянках з великими кутами нахилу. Величина його залежить головним чином від типу і стану покриття дороги, тому наближене значення коефіцієнта для конкретного випадку може бути визначене по таблиці 12.1.

Таблиця 12.1

Значення коефіцієнта зчеплення

Вид дорожнього покриття	Стан покриття	Коефіцієнт зчеплення (φ)
Асфальт, бетон	сухий	0,7 - 0,8
	мокрый	0,5 - 0,6
	брудний	0,25 - 0,45
Булижник, бруцатка	сухі	0,6 - 0,7
	мокрі	0,4 - 0,5
Грунтова дорога	суха	0,5 - 0,6
	мокра	0,2 - 0,4
	брудна	0,15 - 0,3

Пісок	вологий	0,4 - 0,5
	сухий	0,2 - 0,3
Асфальт, бетон	обмерзлий	0,09 - 0,10
Вкатаний сніг	обмерзлий	0,12 - 0,15
Вкатаний сніг	без крижаної кірки	0,22 - 0,25
Вкатаний сніг	обмерзлий, після розсипу піску	0,17 - 0,26
Вкатаний сніг	без крижаної кірки, після розсипу піску	0,30 - 0,38

Істотний вплив на величину коефіцієнта зчеплення чинять швидкість руху транспортного засобу, стан протекторів шин, тиск в шинах і ряд інших чинників. Тому, щоб висновки експерта залишалися справедливими і при інших можливих в даному випадку його значеннях, при проведенні експертиз слід приймати не середні, а гранично можливі значення коефіцієнта ϕ .

Якщо необхідно точно визначити значення коефіцієнта ϕ , слід провести експеримент на місці ДТП.

Значення коефіцієнта зчеплення, найбільш наближені до дійсного, тобто до того, що було у момент ДТП, можливо встановити шляхом буксирування загальмованого транспортного засобу, причетного до ДТП (при відповідному технічному стані цього транспортного засобу), вимірюючи при цьому за допомогою динамометра силу зчеплення.

Визначення коефіцієнта зчеплення за допомогою динамометричних візків недоцільно, оскільки дійсне значення коефіцієнта зчеплення конкретного транспортного засобу може істотно відрізнятись від значення коефіцієнта зчеплення динамометричного візка.

При вирішенні питань, пов'язаних з ефективністю гальмування, експериментально визначати коефіцієнт ϕ недоцільно, оскільки значно простіше встановити уповільнення транспортного засобу, що якнайповніше характеризує ефективність гальмування.

Необхідність в експериментальному визначенні коефіцієнта ϕ може виникнути при дослідженні питань, пов'язаних з маневром, подоланням крутих

підйомів і спусків, утриманням на них транспортних засобів в загальмованому стані.

Коефіцієнт ефективності гальмування

Коефіцієнт ефективності гальмування є відношення розрахункового уповільнення (визначеного з урахуванням величини коефіцієнта зчеплення на цій ділянці) до дійсного уповільнення при русі загальмованого транспортного засобу на цій ділянці:

$$K_{\text{Э}} = \frac{9.8 * \varphi}{j}, \quad (12.4)$$

Отже, коефіцієнт $K_{\text{Э}}$ враховує міру використання зчірних якостей шин з поверхнею дороги.

При виконанні САТЕ коефіцієнт ефективності гальмування необхідно для розрахунку сповільнення при екстремому гальмуванні транспортних засобів.

Величина коефіцієнта ефективності гальмування передусім залежить від характеру гальмування, при гальмуванні справного транспортного засобу з блокуванням коліс (коли на проїжджій частині залишаються сліди юза) теоретично $K_{\text{Э}} = 1$.

Проте при неодночасному блокуванні коефіцієнт ефективності гальмування може перевищувати одиницю. У експертній практиці в цьому випадку рекомендуються наступні максимальні значення коефіцієнта ефективності гальмування:

$$K_{\text{Э}} = 1.2 \text{ при } \varphi \geq 0.7$$

$$K_{\text{Э}} = 1.1 \text{ при } \varphi = 0.5-0.6 \quad K_{\text{Э}} = 1.0 \text{ при } \varphi \leq 0.4$$

Якщо гальмування транспортного засобу здійснювалося без блокування коліс, визначити ефективність гальмування транспортного засобу без експериментальних досліджень неможливо, оскільки не виключено, що гальмівна сила обмежувалася конструкцією і технічним станом гальм.

В цьому випадку для справного транспортного засобу можна визначити лише мінімально допустиму ефективність гальмування (максимальне значення коефіцієнта ефективності гальмування).

Максимально допустимі значення коефіцієнта ефективності гальмування справного транспортного засобу в основному залежать від типу транспортного засобу, його навантаження і коефіцієнта зчеплення на ділянці гальмування. Маючи в розпорядженні ці відомості можна визначити коефіцієнт ефективності гальмування (див. табл. 12.2).

Таблиця 12.2

Коефіцієнт ефективності гальмування

Вид транспортного засобу	КЭ у разі гальмування ненавантаженого і повністю завантаженого транспортних засобів при наступних коефіцієнтах зчеплення			
	0,7	0,6	0,5	0,4
Легкові автомобілі і інші на їх базі	$\frac{1.2}{1.2}$	$\frac{1.1}{1.2}$	$\frac{1.1}{1.1}$	$\frac{1.0}{1.0}$
Вантажні – вантажопідйомністю до 4,5 т і автобуси завдовжки до 7,5 м	$\frac{1.4}{1.8}$	$\frac{1.2}{1.5}$	$\frac{1.1}{1.2}$	$\frac{1.0}{1.0}$
Вантажні – вантажопідйомністю понад 4.5 т і автобуси завдовжки більше 7,5 м	$\frac{1.6}{2.0}$	$\frac{1.4}{1.7}$	$\frac{1.2}{1.4}$	$\frac{1.0}{1.2}$
Мотоцикли і мопеди без коляски	$\frac{1.2}{1.6}$	$\frac{1.1}{1.4}$	$\frac{1.1}{1.1}$	$\frac{1.0}{1.0}$
Мотоцикли і мопеди з коляскою	$\frac{1.4}{1.8}$	$\frac{1.2}{1.5}$	$\frac{1.1}{1.3}$	$\frac{1.0}{1.1}$
Мотоцикли і мопеди з робочим об'ємом двигуна 49,8 см ³	1.6	1.4	1.1	1.0

Приведені в таблиці значення коефіцієнта ефективності гальмування мотоциклів справедливі при одночасному гальмуванні ножним і ручним гальмами.

Якщо транспортний засіб навантажений не повністю, коефіцієнт ефективності гальмування може бути визначений шляхом інтерполяції.

Коефіцієнт опору руху

У загальному випадку коефіцієнтом опору руху тіла по опорній поверхні називається відношення сил, що перешкоджають цьому руху, до ваги тіла. Отже, коефіцієнт опору руху дозволяє врахувати втрати енергії при переміщенні тіла на цій ділянці.

Залежно від природи діючих сил в експертній практиці користуються різними поняттями коефіцієнта опору руху.

Коефіцієнтом опору коченню коліс – f називають відношення сили опору руху при вільному коченні транспортного засобу в горизонтальній площині до його ваги.

На величину коефіцієнта f , окрім типу і стану дорожнього покриття, впливає цілий ряд інших чинників (наприклад, тиск в шинах, малюнок протектора, конструкція підвіски, швидкість та ін.), тому точніше значення коефіцієнта f може бути визначене в кожному випадку експериментальним шляхом.

Втрата енергії при переміщенні по поверхні дороги різних об'єктів, відкинутих при зіткненні (наїзді), визначається коефіцієнтом опору руху fg . Знаючи величину цього коефіцієнта і відстань, на яку перемістилося тіло по поверхні дороги, у багатьох випадках можна встановити його первинну швидкість. Значення коефіцієнта f можна приблизно визначити по таблиці 12.3.

Таблиця 12.3

Значення коефіцієнта f

Дорожнє покриття	Коефіцієнт, f
Цемент і асфальтобетон у хорошому стані	0,014–0,018
Цемент і асфальтобетон в задовільному стані	0,018–0,022
Щебінка, гравій з обробкою терпкими матеріалами, у хорошому стані	0,020–0,025
Щебінка, гравій без обробки, з невеликими вибоїнами	0,030–0,040

Брущатка	0,020–0,025
Булижник	0,035–0,045
Ґрунт щільний, рівний, сухий	0,030–0,060
Ґрунт нерівний і брудний	0,050–0,100
Пісок вологий	0,080–0,100
Пісок сухий	0,150–0,300
Лід	0,018–0,020
Снігова дорога	0,025–0,030

Як правило, при переміщенні відкинутих при зіткненні (наїзді) об'єктів рух їх гальмується нерівностями дороги, гострі кромки їх врізаються в поверхню покриття і тому подібне. Врахувати вплив усіх цих чинників на величину сили опору руху конкретного об'єкту не видається можливим, тому значення коефіцієнта опору руху f_g може бути знайдене лише експериментальним шляхом.

Слід пам'ятати, що при падінні тіла з висоти у момент удару гаситься частина кінетичної енергії поступальної ходи за рахунок притискання тіла до поверхні дороги вертикальною складовою сил інерції. Оскільки втрачену при цьому кінетичну енергію врахувати не вдається, не можна визначити і дійсне значення швидкості тіла у момент падіння, можна визначити лише нижню її межу.

Відношення сили опору руху до ваги транспортного засобу при вільному коченні його на ділянці з подовжнім ухилом дороги називається коефіцієнтом сумарного опору дороги ψ . Величина його може бути визначена по формулі:

$$\Psi = f * \text{Cos} \alpha \pm \text{Sin} \alpha \quad (12,5)$$

де f – коефіцієнт опору коченню;

α – кут ухилу дороги.

Знак (+) береться при русі транспортного засобу на підйом, знак (-) при русі на спуску.

При переміщенні по похилій ділянці дороги загальмованого транспортного засобу коефіцієнт сумарного опору руху виражається аналогічною формулою:

$$\varphi_0 = \frac{\varphi}{K_{\Sigma}} \cos \alpha \pm \sin \alpha, \quad (12.6)$$

де φ – коефіцієнт зчеплення шин з поверхнею дороги;

K_{Σ} – коефіцієнт ефективності гальмування транспортного засобу.

Час реакції водія

Під часом реакції водія в психологічній практиці розуміється проміжок часу з моменту вступу до водія сигналу про небезпеку до початку дії водія на органи управління транспортного засобу (педаль гальма, рульове колесо).

У експертній практиці під цим терміном прийнято розуміти проміжок часу t_1 , достатній для того, щоб будь-який водій (психофізичні можливості якого відповідають професійним вимогам) після того, як виникне об'єктивна можливість виявити небезпеку, устигав впливати на органи управління транспортного засобу.

Очевидно між цими двома поняттями є істотна різниця.

По-перше, не завжди сигнал про небезпеку співпадає з моментом, коли виникає об'єктивна можливість виявити перешкоду. У момент появи перешкоди водій може виконувати інші функції, відволікаючи його на якийсь час від спостереження у напрямі виниклої перешкоди (наприклад, спостереження за свідченнями контрольних приладів, поведінкою пасажирів, об'єктами, розташованими в стороні від напрямку руху, і тому подібне).

Отже, час реакції (у тому сенсі, який вкладається в цей термін в експертній практиці) включає час, що пройшов з моменту, коли водій мав об'єктивну можливість виявити перешкоду, до моменту, коли він фактично його виявив, і власне час реакції з моменту вступу до водія сигналу про небезпеку.

По-друге, час реакції водія t_1 , яке приймається в розрахунках експертів, для цієї дорожньої обстановки величина постійна, однакова для усіх водіїв. Вона

може значно перевищувати фактичний час реакції водія в конкретному випадку дорожньо-транспортної події, проте фактичний час реакції водія не має бути більше цієї величини, оскільки тоді його дії слід оцінювати як несвоєчасні. Фактичний час реакції водія в течії короткого відрізка часу може мінятися в широких межах залежно від цілого ряду випадкових обставин.

Отже, час реакції водія t_1 , яке приймається в експертних розрахунках, по суті є нормативним, як би що встановлює необхідну міру уважності водія.

Якщо водій реагує на сигнал повільніше, ніж інші водії, отже, він має бути уважнішим при управлінні транспортним засобом, щоб укластися в цей норматив.

Було б правильніше, назвати величину t_1 не часом реакції водія, а нормативним часом запізнювання дій водія, така назва точніше відбиває суть цієї величини. Проте оскільки термін «час реакції водія» міцно укорінявся в експертній і слідчій практиці, ми зберігаємо його і в даній роботі.

Оскільки необхідна міра уважності водія і можливість виявлення ним перешкоди в різній дорожній обстановці неоднакові, нормативний час реакції доцільно диференціювати. Щоб зробити це, потрібні складні експерименти з метою виявлення залежності часу реакції водіїв від різних обставин.

У експертній практиці нині рекомендується приймати нормативний час реакції водія t_1 рівним 0,8 с. Виняток становлять наступні випадки.

Якщо водій попереджений про можливість виникнення небезпеки і про місце передбачуваної появи перешкоди (наприклад, при об'їзді автобуса, з якого виходять пасажери, або при проїзді з малим інтервалом повз пішохода), йому не вимагається додатковий час на виявлення перешкоди і ухвалення рішення, він має бути підготовлений до негайного гальмування у момент початку небезпечних дій пішохода. У подібних випадках нормативний час реакції t_1 рекомендується приймати 0,4–0,6 с (більше значення – в умовах обмеженої видимості).

Коли водій виявляє несправність органів управління лише у момент виникнення небезпечної обстановки, час реакції, природно, зростає, оскільки

при цьому потрібний додатковий час для прийняття водієм нового рішення, t_1 в цьому випадку дорівнює 2 с.

Правилами руху водієві забороняється управляти транспортним засобом навіть в стані найлегшого алкогольного сп'яніння, а також при такій мірі стомлення, яка може вплинути на безпеку руху. Тому вплив алкогольного сп'яніння на t_1 не враховується, а при оцінці міри стомлюваності водія і його впливу на безпеку руху слідчий (суд) враховує обставини, які змусили водія управляти транспортним засобом в подібному стані.

Час запізнювання спрацьовування гальмівного приводу

Час запізнювання спрацьовування гальмівного приводу (t_2) залежить від типу і конструкції системи гальм, їх технічного стану і, певною мірою, від характеру натиснення водієм на педаль гальма. При екстремому гальмуванні справного транспортного засобу час t_2 порівняно невеликий: 0,1 с для гідравлічного і механічного приводів і 0,3 с – для пневматичного.

Якщо гальма з гідравлічним приводом спрацьовують з другого натиснення на педаль, час (t_2) не перевищує 0,6 с, при спрацьовуванні з третього натиснення на педаль $t_2 = 1.0$ с.

Експериментальне визначення дійсних значень часу запізнювання спрацьовування гальмівного приводу транспортних засобів із справними гальмами в більшості випадків надмірно, оскільки можливі відхилення від середніх значень не можуть істотно вплинути на результати розрахунків і висновки експерта.

Питання для самоконтролю

1. Які ознаки зіткнення ТЗ?
2. Які причини зіткнень ТЗ?
3. Який механізм зіткнень ТЗ?
4. Які основні правові акти регулюють огляд ТЗ?
5. Які методики застосовують при проведенні автотехнічних експертиз?
6. Які особливості огляду місця ДТП, коли водій зник з місця події?

7. За якими ознаками можна визначити напрямок руху?

Тема 12. МЕТОДИКИ ВИКОНАННЯ ЕКСПЕРТНОГО ДОСЛІДЖЕННЯ НАЇЗДУ ТЗ НА ПІШОХОДА

План

1. Класифікація наїздів ТЗ на пішоходів.
2. Основні питання експертного дослідження наїзду на пішохода.
3. Визначення технічної можливості запобігання наїзду ТЗ на пішохода.
4. Момент виникнення небезпечної обстановки, що створюється діями пішоходів.
5. Експертне дослідження наїзду ТЗ на пішохода, який рухається в поперечному напрямку (справа наліво або зліва направо, відносно напрямку руху ТЗ).
6. Розрахунок швидкості руху ТЗ перед початком її зниження.
7. Визначення сповільнення ТЗ.
8. Визначення переміщення центру тяжіння.
9. Визначення швидкості руху ТЗ.
10. Розрахунок максимально допустимих швидкостей руху ТЗ за різними дорожніми умовами.
11. Розрахунок зупинкового шляху і супутніх йому величин.
12. Розрахунок величини віддалення ТЗ від місця наїзду у момент виникнення небезпеки для руху.
13. Вирішення питання про наявність або відсутність у водія ТЗ технічної можливості запобігти наїзду на пішохода.
14. Найчастіші випадки, що відрізняються умовами при яких стався наїзд.
15. Дослідження питання про технічну можливість запобігти наїзду ТЗ на пішохода за часом його руху.
16. Експертна оцінка дій водія, який зробив наїзд на пішохода на пішохідному переході.

В ПДР України пішоходом називається особа, яка бере участь у дорожньому русі поза ТЗ і не виконує на дорозі будь-яку роботу. До пішоходів прирівнюються також особи, які рухаються в інвалідних колясках без двигуна, ведуть велосипед, мопед, мотоцикл, везуть санки, візок, дитячу чи інвалідну коляску.

Під наїздом ТЗ на пішохода слід розуміти таку ДТП, в процесі якої пішохід отримав тілесні пошкодження або загинув в результаті контакту з ТЗ, який знаходився в русі. При цьому незалежно від того контактування з пішоходом відбулося передньою частиною ТЗ або пішохід набіг на бічну сторону ТЗ.

12.1. Класифікація наїздів ТЗ на пішоходів

В судовій автотехнічній експертизі наявна класифікація ДТП, що пов'язані з наїздом ТЗ на пішоходів. Вказані ДТП розділені на групи за наступними ознаками, що визначають механізм наїзду:

- напрямку руху пішохода – наїзди на пішоходів, що рухалися в поперечному напрямку відносно напрямку руху ТЗ (справа та зліва), та наїзди на пішоходів, що рухалися в повздовжньому напрямку відносно напрямку руху ТЗ (в попутному та на зустрічному напрямках);
- характеру руху пішохода – наїзди при руху пішоходів з постійною швидкістю, наїзди на пішоходів, які змінили темп руху перед наїздом, та наїзд на нерухомих пішоходів;
- характеру руху ТЗ – наїзди з постійною швидкістю до початку гальмування та наїзди в процесі гальмування;
- місці удару – наїзди при контактуванні передньою (торцевою) частиною ТЗ та при контактуванні другими частинами (наприклад, бічною поверхнею) ТЗ;
- характеру удару – наїзди при блокуючому ударі, наїзди при ковзаючому ударі, переїзд через тіло пішохода, стиснення його між ТЗ та другими об'єктами;

- характеру обмеження оглядовості та видимості – наїзди при необмеженій видимості та оглядовості, наїзди при обмеженій оглядовості нерухомим об'єктом (нерухомим ТЗ, будівлею, парканом та ін.), наїзди при обмеженій оглядовості рухомим об'єктом (зустрічним або попутним ТЗ), наїзди при обмеженій видимості.

В залежності від різновидності наїзду змінюється методика проведення досліджень, що пов'язані з встановленням механізму ДТП та вирішення питань про наявність (відсутність) у водія ТЗ уникнути наїзду на пішохода та наявність (відсутність) в його діях невідповідностей вимогам ПДР України, які знаходилися б, з технічної точки зору, в причинному зв'язку з виникненням даної ДТП.

12.2. Основні питання експертного дослідження наїзду на пішохода

Основними питаннями експертного завдання при дослідженні наїзді ТЗ на пішохода є відновлення механізму пригоди та оцінка можливості запобігти ДТП. Перше питання потребує кваліфікованої оцінки причинно-наслідкових подій, що призвели до пригоди. Вирішуючи друге питання, експерт оцінює можливість та своєчасність вживання водієм заходів, щоб запобігти ДТП, наслідки застосування екстреного гальмування.

При дослідженні наїзду на пішохода автомобілем, що рухався з постійною швидкістю, експерт аналізує можливість застосування гальмування, а в разі наявності такої можливості робить висновок, чи міг водій запобігти ДТП шляхом екстреного гальмування.

Для проведення автотехнічної експертизи експерту надаються вихідні дані для повного та об'єктивного розслідування пригоди при всіх можливих версіях її розвитку. Якщо треба отримати додаткові дані, проводять слідчий експеримент. Частина параметрів експерт вибирає самостійно, користуючись технічними довідниками, нормативними актами та іншими матеріалами.

При можливості запобігти ДТП експерт послідовно оцінює:

- своєчасність вживання водієм заходів запобігання;

- можливість зупинки ТЗ до лінії прямування пішохода або зниження швидкості до безпечної величини;
- можливість виходу пішохода з коридору руху автомобіля в разі своєчасного вживання водієм заходів з гальмування.

Вказаний перелік характеризує лише загальну схему аналізу, і він, безумовно, не вичерпує можливості версії та порядок дослідження. Кожний конкретний випадок має свої специфічні особливості, які відрізняють його від інших аналогічних пригод.

Дослідження наїзду ТЗ на пішохода проводиться із застосуванням наступних методик, які внесені в Реєстр методик проведення судових експертиз (введений Постановою Кабінету Міністрів України від 02.07.2008р. № 695 *«Про затвердження Порядку атестації та державної реєстрації методик проведення судових експертиз»* та Наказом Міністерства юстиції України від 02.10.2008р. № 1666/5 *«Про затвердження Порядку ведення Реєстру методик проведення судових експертиз»*):

- Визначення розташування місця зіткнення (наїзду), код 10.4.02.
- Дослідження гальмування транспортних засобів, код 10.1.03.
- Дослідження маневру транспортних засобів, код 10.1.05.
- Дослідження наїзду транспортних засобів на пішохода або інші перешкоди, код 10.1.07, а також відповідно до рекомендацій, викладених в джерелах науково-технічної інформації, які рекомендовані МЮ України для виконання автотехнічних експертиз:
 - Методические рекомендации по производству судебной автотехнической экспертизы / Н. М. Кристи. – М. : ЦНИИСЭ, 1971. – 126 с.
 - Судебная автотехническая экспертиза. Часть I. Назначение и производство судебной автотехнической экспертизы. (Пособие для эксперта-автотехника, следователя и судьи), М., 1980. – 149 с.
 - Судебная автотехническая экспертиза. Часть II. Теоретические основы и методики экспертного исследования при производстве

- автотехнической экспертизы. (Пособие для экспертов-автотехников, следователей и судей), М., 1980. – 490 с.
- Экспертное исследование наездов на пешеходов. (В помощь экспертам), М., 1983. – 155 с.
 - Экспертиза дорожно-транспортных происшествий / В. А. Иларионов. – М. : Транспорт, 1989. – 255 с.
 - Графоаналитические методы исследования механизма дорожно-транспортного происшествия / В. А. Киреев, И. Б. Сироджа. – Киев : РИО МВД УССР, 1976. – 48 с.
 - Расчет параметров маневра транспортных средств // Методическое письмо для экспертов, М., 1989. – 34 с.

Суть методики

Визначення значень параметрів, що характеризують конкретну дорожньо-транспортну ситуацію і що дозволяють вирішити питання про наявність або відсутність у водія ТЗ технічної можливості запобігти наїзду на пішохода.

У загальному випадку вирішення поставленого питання проводиться порівнянням величини зупинкового шляху ТЗ (S_0) з величиною його видалення від місця наїзду у момент виникнення небезпеки (S_a). У ряді випадків складовою частиною вирішення питання про наявність або відсутність у водія ТЗ технічної можливості запобігти наїзду на пішохода є вирішення питання про можливість виходу пішохода за межі небезпечної зони (за межі динамічного коридору ТЗ) при своєчасному прийнятті водієм заходів до гальмування.

Вихідними даними для експертного аналізу є:

- загальна характеристика дорожньо-транспортної ситуації перед наїздом на пішохода. Ця інформація дозволить вибрати час реакції водія (t_1);
- відомості про дорожнє покриття: тип, стан поверхні, величина подовжніх і поперечних ухилів (при їх наявності). Ця інформація дозволяє визначити величину коефіцієнта опору переміщенню при різних режимах руху ТЗ (f), у тому числі і коефіцієнта зчеплення його шин з дорогою (ϕ); відомості про ТЗ (справний – не справний);

- завантаження ТЗ. В сукупності вказані вище відомості дозволяють визначити величину сповільнення ТЗ при гальмуванні (j);
- швидкість, з якою рухався ТЗ. Якщо значення швидкості невідомо, то необхідною інформацією є дані про характер переміщення ТЗ в досліджуваній проміжок часу, які дозволять визначити цю швидкість (V_a);
- у загальмованому (чи ні) стані знаходився ТЗ у момент наїзду. Якщо так, то яка величина переміщення ТЗ в загальмованому стані до або після наїзду
- (S_T' ; S_T'');
- якою частиною ТЗ був здійснений наїзд на пішохода (передньою, бічною). При необхідності необхідні дані про координати місця контакту з пішоходом на кузові ТЗ;

відомості про пішохода:

- відстань, яку здолав пішохід у полі зору водія ТЗ з моменту виникнення небезпеки (S_n);
- швидкість, з якою рухався пішохід в процесі переміщення на вказаному шляху (V_n). Дані про час руху пішохода з моменту виникнення небезпеки до моменту наїзду (t_n), які встановлюються шляхом проведення слідчих експериментів в умовах, максимально наближених до умов ДТП;
- дані про довжину кожної ділянки і швидкості руху пішохода на кожному з них (якщо пішохід в процесі переміщення міняв темп) або про час подолання кожної ділянки з урахуванням часу зупинок на шляху руху (при їх наявності). Ця інформація дозволяє оцінити момент виникнення небезпеки для руху з технічної точки зору.

Приведений вище спосіб вирішення питання про наявність або відсутність у водія ТЗ технічної можливості запобігти наїзду на пішохода застосовується у разі перетину пішоходом проїжджої частини під прямим кутом до осі дороги.

Різновидами аналізованої дорожньої обстановки, що потребують застосування розрахункових методів дослідження, є:

- 1) наїзд на пішохода, що перетинає проїжджу частину під деяким кутом до осі дороги, віддаляючись від ТЗ;
- 2) наїзд на пішохода, що рухається в попутному напрямку ТЗ;
- 3) наїзд на пішохода, що перетинає проїжджу частину під деяким кутом до осі дороги, наближаючись до ТЗ;
- 4) наїзд на пішохода, що рухається назустріч ТЗ.

Експертом вирішується завдання про наявність або відсутність у водія ТЗ технічної можливості: в перших двох випадках понизити швидкість руху до величини, що виключає контакт з пішоходом; у двох останніх - зупинитися до тієї точки на проїзній частині, яку міг би досягти пішохід, не міняючи темпу і напрямку руху, при своєчасному прийнятті водієм заходів до гальмування.

12.3. Визначення технічної можливості запобігання наїзду ТЗ на пішохода

Наявність технічної можливості уникнути ДТП, зокрема наїзду на пішохода, – одне з основних питань, що ставляться перед експертом-автотехніком. Висновки експертизи важливе значення для прийняття рішення слідчим, судом усіх наступних завдань: про порушення водієм вимог ПДР України, що знаходилися в причинному зв'язку з виникненням наїзду ТЗ на пішохода. Тому дослідження механізму ДТП та вирішення питань про наявність (відсутність) у водія технічної можливості уникнути наїзду на пішохода повинні бути науково-обґрунтованими та відповідати матеріалам кримінального провадження, що надані експерту для дослідження. Розв'язанню питання наявності (відсутності) у водія технічної можливості уникнути ДТП повинне передувати дослідження механізму події, оскільки не розкривши суть механізму події, експерт не може зробити науково-обґрунтованого висновку про технічну можливість уникнути ДТП.

Під технічною можливістю для водія запобігти наїзду на пішохода слід розуміти можливість уникнути наїзду шляхом зміни режиму руху ТС, зокрема, застосувавши гальмування або маневр, тобто шляхом виконання вимог п. 12.3 ПДР України.

У п. 1.10 ПДР України наведено значення термінів «небезпека для руху» і «перешкода для руху»:

- небезпека для руху – зміна дорожньої обстановки (у тому числі поява рухомого об'єкта, який наближається до смуги руху транспортного засобу чи перетинає її) або технічного стану транспортного засобу, яка загрожує безпеці дорожнього руху і змушує водія негайно зменшити швидкість або зупинитися. Окремим випадком небезпеки для руху є рух у межах смуги транспортного засобу іншого транспортного засобу назустріч загальному потоку;
- перешкода для руху – нерухомий об'єкт у межах смуги руху транспортного засобу або об'єкт, що рухається попутно в межах цієї смуги (за винятком транспортного засобу, що рухається назустріч загальному потоку транспортних засобів) і змушує водія маневрувати або зменшувати швидкість аж до зупинки транспортного засобу.

Таким чином, пішохід, який рухається в поперечному напрямку, перетинаючи проїзну частину дороги, та наближається до смуги руху ТЗ, створює для водія даного ТЗ небезпеку. В цьому випадку водій ТЗ для уникнення ДТП відповідно до вимог п. 12.3 ПДР України повинен негайно вжити заходів для зменшення швидкості аж до зупинки ТЗ. У випадку, якщо пішохід знаходиться в нерухомому стані або рухається в попутному напрямку в межах смуги руху ТЗ, то даний пішохід є для водія ТЗ є перешкодою для руху та в даному випадку водій ТЗ для уникнення ДТП відповідно до вимог п. 12.3 ПДР України повинен негайно вжити заходів для зменшення швидкості аж до зупинки ТЗ або безпечного для інших учасників дорожнього руху об'їзду перешкоди.

12.4. Момент виникнення небезпечної обстановки, що створюється діями пішоходів

Для вирішення питання про наявність (відсутність) у водія ТЗ технічної можливості уникнути наїзду на пішохода, насамперед, необхідно встановити, в

який момент виникла небезпечна обстановка, тобто в який момент водій ТЗ повинен був вжити необхідних заходів для запобігання події. У всіх випадках, коли у водія ТЗ може виникнути сумніви з погляду безпеки дорожнього руху він повинен розраховувати на менш сприятливі умови.

Небезпечна обстановка, що створюється діями пішоходів, виникає в момент, коли для уникнення ДТП водій повинен негайно вжити необхідних заходів, якщо він може виявити наступні обставини:

- пішохід перебуває в межах небезпечної зони;
- пішохід може потрапити в небезпечну зону, якщо не зупиниться або не змінить темп свого руху;
- пішохід, який перетинає проїзну частину, може бути змушений в обстановці, що створилася, змінити темп або напрямок руху та потрапити в небезпечну зону (наприклад, збільшити інтервал з іншим ТЗ, підняти річ, що в нього впала і т.п.);
- пішохід, що перебуває на проїзній частині, поводить себе непевно, ймовірні його дії невизначені;
- пішохід, що перебуває на проїзній частині на близькій відстані від смуги руху ТЗ, не помічає його наближення та може почати рух у небезпечному напрямку;
- пішохід, що пропускає даний ТЗ, потрапив в смугу його руху (або в безпосередній близькості від неї) і може зробити рух у небезпечному напрямку;
- пішохід, який перетинає проїзну частину переходячи проїзну частину, пішохід потрапив в потік ТЗ (навіть за межами смуги руху даного ТЗ);
- на проїзній частині (або поблизу від неї) перебувають діти, захоплені рухливими іграми (на ковзанах, санках, велосипедах і т.п.), які можуть потрапити в небезпечну зону;
- діти дошкільного віку (незалежно від їхньої поведінки) перебувають на такій відстані від смуги руху ТЗ, при якій не виключається можливість їх потрапляння в небезпечну зону за час зближення з ними.

Слід уважати, що небезпека для руху ТЗ діями пішоходів і дітей не створюється при наступних обставинах:

- пішохід до моменту зближення з ним ТЗ при вибраній швидкості не встигає досягти небезпечної зони або встигає вийти за її межі навіть при русі ТЗ без гальмування (якщо, звичайно, водій не може виявити обставин, які могли б вплинути на характер дій пішохода);
- пішохід, що пропускає ТЗ, перебуває на безпечній відстані від смуги його руху, а водій не може виявити обставин, які могли б змусити пішохода зробити рух у небезпечному напрямку;
- діти шкільного віку в спокійному стані перебувають за межами проїзної частини;
- діти дошкільного віку перебувають під доглядом дорослих. У безпосередній близькості від смуги руху ТЗ дії дорослих повинні виключати можливість потрапляння дитини в небезпечну зону (дорослі втримують дітей за руку й т.п.).

Небезпечна обстановка, що вимагає від водія ТЗ вживання негайних заходів, може виникати також, коли водій хоча й не бачить пішохода, але по різних ознаках може передбачити його появу (наприклад м'яч, що викотився на проїзну частину, пішоходи, що вибігають один за іншим із-за об'єкта, що обмежує оглядовість водію ТЗ). У цих випадках небезпечна обстановка виникає в момент, коли водієві слід негайно прийняти необхідні заходи для запобігання події, якщо в цей час він може виявити такі ознаки. Слід також вважати, що небезпечна обстановка виникає у всіх випадках, коли водій ТЗ не має змоги спостерігати за дорожньою обстановкою в напрямку руху ТЗ (наприклад, при осліпленні, обмеженій видимості й оглядовості, русі заднім ходом, і т.п.), якщо не виключена можливість потрапляння пішохода в небезпечну зону.

При наближенні до ділянок з підвищеною небезпекою для руху, а також у випадках, коли водій, згідно із ПДР України, повинен дотримувати особливої обережності, йому слід дотримуватися заходів, що зменшують імовірність виникнення небезпечної обстановки: підвищити увага (це скорочує час реакції водія), знизити швидкість руху, збільшити інтервал і т.п.

Якщо пішохід переходить проїзну частину широкої вулиці зліва направо та може виявитися в небезпечній зоні, небезпечна обстановка виникає в момент, коли ще можливо запобігти наїзду. Однак якщо він спокійно наближається до острівця безпеки, на якому зупинилися інші пішоходи, які зупинилися пропускаючи ТЗ, важко припустити, що він пройде острівець, незважаючи уваги на безпеку, що насувається. У цьому випадку безпека для руху може виникати з моменту початку руху пішохода від острівця безпеки, коли запобігти наїзду вже не можна.

Небезпечна обстановка не виникає, якщо пішохід, що перебігає дорогу, встигає вийти за межі небезпечної зони. Однак якщо пішохід біжить, щоб зупинити ТЗ, небезпечна обстановка виникає в момент, коли по характеру дій пішохода водій міг визначити його намір.

12.5. Експертне дослідження наїзду ТЗ на пішохода, який рухається в поперечному напрямку (справа наліво або зліва направо, відносно напрямку руху ТЗ)

При необмеженій видимості й оглядовості питання про технічну можливість уникнути шляхом гальмування наїзду на пішохода, що рухається в поперечному напрямку, може бути вирішений шляхом:

- порівняння часу руху пішохода до наїзду в небезпечному для водія ТЗ напрямку ($t_{неб}$) з часом, який необхідний водієві ТЗ для приведення гальмової системи в дію (T_{np}) або на зупинку ТЗ (T_0);
- порівняння зупинного шляху ТЗ (S_0) із його віддаленням (S_a) від місця наїзду в момент виникнення небезпечної обстановки;
- встановлення положення пішохода в момент знаходження ТЗ від місця наїзду на відстані, яка дорівнює зупинному шляху ТЗ (S_0), та співставлення його з положенням пішохода, що відповідає виникненню небезпечної обстановки;

- встановлення можливості виходу пішохода за межі смуги руху ТЗ при вживанні заходів до гальмування в момент виникнення небезпечної обстановки.

Будь-яке дослідження механізму наїзду ТЗ на пішохода вибирається експертом в залежності від фабули ДТП і вихідних даних, що надані йому слідчим або судом. Вихідні дані визначають не тільки методику дослідження, але його результати й обґрунтованість висновків.

Для дослідження механізму ДТП та вирішення питання про наявність (відсутність) у водія ТЗ уникнути наїзду на пішохода необхідно враховувати:

- видимість дороги, пішохода й інших об'єктів на ній під час ДТП;
- тип покриття (грунтова, бруківка, гравійна, асфальтобетонна), стан поверхні проїзної частини (суха, мокра, засніжена, покрита вкатаним снігом, ожеледь), поздовжній профіль (горизонтальний, спуск-підйом);
- ширина проїзної частини, організація руху ТЗ і пішоходів у місці події (одно-, двобічний рух, наявність пішохідних переходів, відомості про дорожню розмітку, дорожні знаки, режим роботи світлофорів);
- розташування місця наїзду по ширині проїзної частини, щодо слідів гальмування, зафіксованих на проїзній частині, або інших об'єктів;
- сліди гальмування, залишені на проїзній частині ТЗ, що здійснив наїзд (їх кількість, довжина, ширина, якими колесами залишені, характер слідів – суцільні, переривчасті, їх розташування щодо нерухливих орієнтирів);
- швидкість руху ТЗ перед ДТП (V_a);
- дії водія ТЗ перед наїздом (чи застосовував гальмування перед наїздом або після нього, чи гальмував до зупинки або розгальмовував ТЗ – $S_{T'}$; $S_{T''}$);
- дії пішохода (напрямок і швидкість руху (V_n), час руху пішохода в небезпечному напрямку(t_n));
- відстань, яку подолав пішохід в небезпечному для водія ТЗ напрямку (S_n);

- технічний стан ТЗ перед ДТП;
- завантаження ТЗ (число пасажирів, маса вантажу, його характер);
- відомості про те, якою частиною ТЗ відбувся наїзд на пішохода (передньою або бічною), та про розташування на поверхні ТЗ відносно його габаритних розмірів місця, яким був нанесений удар.

Перераховані вихідні дані встановлюються слідчим або судом, викладаються в постанові (ухвалі) про призначення судової автотехнічної експертизи, у випадку призначення експертизи потерпілим чи стороною захисту вихідні дані викладаються в письмовому зверненні про призначення експертизи. Документ про призначення експертизи (залучення експерта) є для експерта основним документом одержання вихідних даних із наданих йому матеріалів кримінального провадження, тим більше якщо ці матеріали суперечливі або неоднозначні.

На підставі вихідних даних експерт розраховує коефіцієнти й параметри. Значення коефіцієнтів і параметрів повинні бути обрані з урахуванням рекомендацій, вироблених в експертній практиці. Швидкість руху пішохода визначається слідчим шляхом (показаннями свідків, у ході експериментів).

12.6. Розрахунок швидкості руху ТЗ перед початком її зниження

Розрахунок швидкості руху ТЗ пов'язаний з визначенням роботи по переміщенню деякого об'єкту на певну відстань з певним опором цьому переміщенню.

Головною умовою застосування розрахунків за визначенням швидкості руху ТЗ є умова його повної зупинки, тобто повне витрачення тієї кінетичної енергії, яку мав ТЗ перед початком зниження швидкості (не обов'язково перед початком гальмування; зниження швидкості починається відразу ж, як тільки водій припинить подачу палива). При цьому загальною формулою визначення швидкості руху ТЗ є наступна:

$$V_a = 17,7 * \varphi_1 * t_3 + \sqrt{254 * (\varphi_1 * S_1 + \varphi_2 * S_2 + \dots + \varphi_n * S_n)}, \quad (12.1)$$

де $\varphi_{1,2,\dots,n}$ – коефіцієнт зчеплення шин з дорожнім покриттям (нумерація відповідає послідовності подоланих ділянок по ходу переміщення ТЗ);

t_3 – час наростання сповільнення, с;

$S_{1,2,\dots,n}$ – довжина здоланої ділянки з відповідним коефіцієнтом зчеплення, м.

У цій формулі може бути використаний не лише коефіцієнт зчеплення, але і будь-який коефіцієнт опору переміщенню; для розрахунку потрібно коефіцієнт зчеплення замінити на відповідний конкретній ділянці коефіцієнт опору переміщення.

З формули виходить, що в процесі руху ТЗ здолало до повної зупинки n ділянок, що розрізняються коефіцієнтом зчеплення шин з опорною поверхнею і довжиною здоланих ділянок.

Необхідно звернути увагу на наступне:

- довжина кожної ділянки визначається відстанню, на яку перемістився центр тяжіння ТЗ;
- коефіцієнт зчеплення при розрахунках може бути замінений на будь-який коефіцієнт опору переміщенню ТЗ по опорній поверхні.

Оскільки коефіцієнт зчеплення шин з опорною поверхнею прямо пропорційний величині сповільнення ТЗ, то формула визначення швидкості має вигляд:

$$V_a = 1,8 * j_1 * t_3 + \sqrt{26 * (j_1 * S_1 + j_2 * S_2 + \dots + j_n * S_n)}, \quad (12.2)$$

де $j_{1,2,\dots,n}$ – стале сповільнення ТЗ (нумерація відповідає послідовності подоланих ділянок по ходу переміщення ТЗ), м/с²;

t_3 – час наростання сповільнення, с;

$S_{1,2,\dots,n}$ – довжина здоланої ділянки з відповідним коефіцієнтом зчеплення, м.

12.7. Визначення сповільнення ТЗ

За умов, що проїжджа частина має горизонтальний профіль, а гальмівна система ТЗ справна, значення сповільнення можуть бути вибрані з відповідних таблиць чи отримані експериментально. Якщо гальмівна система ТЗ несправна, то значення сповільнення (j_n) розраховують по наступних формулах,

де g – прискорення вільного падіння, рівне $9,81 \text{ м/с}^2$;

L – база автомобіля, м;

a – відстань від передньої осі до центру тяжіння, м;

$h_{ЦТ}$ – висота центру тяжіння, м;

j – сповільнення ТЗ на горизонтальній ділянці дороги, м.

а) не гальмує одне переднє колесо:

$$j_n = \frac{g * (L + a) * j}{2 * g * L + h_{ЦТ} * j} \quad (12.3)$$

б) не гальмує одне заднє колесо:

$$j_n = \frac{g * (2 * L - a) * j}{2 * g * L - h_{ЦТ} * j} \quad (12.4)$$

в) не гальмують задні і одне переднє колесо:

$$j_n = \frac{g * (L - a) * j}{2 * g * L - h_{ЦТ} * j} \quad (12.5)$$

г) не гальмують передні і одне заднє колесо:

$$j_n = \frac{g * a * j}{2 * g * L + h_{ЦТ} * j} \quad (12.6)$$

д) не гальмують задні колеса:

$$j_n = \frac{g * (L - a) * j}{g * L - h_{цт} * j} \quad (12.7)$$

е) не гальмують передні колеса:

$$j_n = \frac{g * a * j}{g * L + h_{цт} * j} \quad (12.8)$$

ж) не гальмують колеса однієї сторони:

$$j_n = \frac{j}{2} \quad (12.9)$$

Якщо ТЗ в процесі слідовідтворення рухався в стані заносу (з бічним ковзанням), то значення сповільнення (j_{δ}) розраховується наступним чином:

$$j_{\delta} = 0,8 \cdot j \text{ або } j_{\delta} = 0,8 \cdot g \cdot j$$

де g – коефіцієнт зчеплення шин з дорожнім покриттям.

Якщо в процесі переміщення із занесенням і розворотом ТЗ розвернувся на кут, кратний 180° , то величина сповільнення може бути визначена по формулах:

$$j_{\delta} = 0,6 \cdot j \text{ або } j_{\delta} = 0,6 \cdot g \cdot j$$

Якщо проїжджа частина має подовжній ухил, то розрахунок величини сповільнення проводять по наступній формулі:

$$j_a = j_a \cdot \cos\alpha \pm g \cdot \sin\alpha$$

де j_a – стале сповільнення на ухилі, м/с²;

j_a – стале сповільнення на горизонтальній ділянці, м/с²;

α – величина ухилу, град.

Знак «+» приймається при русі ТЗ на ділянці дороги, що має ухил на підйом, а знак «-» – ухил на спуск.

Найбільш достовірним розрахунком різних величин, потрібних для виконання автотехнічної експертизи, може вважатися розрахунок, при якому будуть використані значення сповільнення (чи коефіцієнта зчеплення шин з дорогою, або коефіцієнта опору переміщенню), максимально наближені до умов місця події. Ці значення повинні встановлюватися на місці події із застосуванням деселерометрів. Окрім достовірності безпосередньо виміряного значення сповільнення, цей спосіб може забезпечити отримання необхідного комплексу параметрів гальмування ТЗ (час наростання сповільнення і величина сталого сповільнення), який істотним чином може позначитися на результатах дослідження.

Дані про коефіцієнт опору переміщенню ТЗ по опорній поверхні (у тому числі і про коефіцієнт зчеплення) можна отримати і за допомогою динамометра. При переміщенні ТЗ за допомогою автомобіля-тягача через динамометр можна отримати величину потрібної для цього сили. Знаючи масові характеристики ТЗ, розраховують коефіцієнт опору переміщенню і/або відповідне йому сповільнення:

$$\mu = \frac{F}{m \cdot g}; \quad j = \frac{F}{m}, \quad (12.10)$$

де μ – коефіцієнт опору переміщенню;

F – значення сили, отриманої на динамометрі, кг · м/с²;

m – маса ТЗ на момент експерименту, кг;

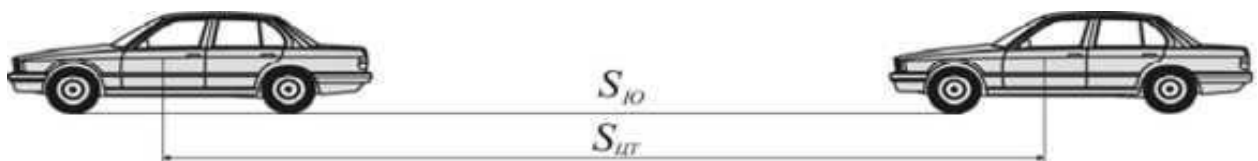
g – прискорення вільного падіння, м/с²;

j – сповільнення ТЗ при переміщенні, м/с^2 .

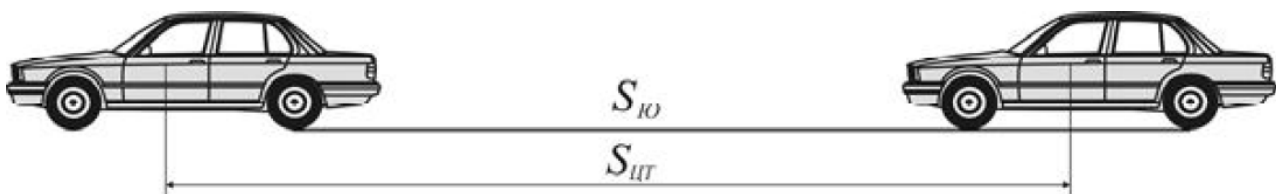
12.8. Визначення переміщення центру тяжіння

Можливі три варіанти слідоутворення на прикладі легкового автомобіля, що переміщався до місця повної зупинки прямолінійно в режимі екстреного гальмування з утворенням слідів гальмування (стрілками позначено переміщення центра тяжіння автомобіля).

Сліди гальмування залишені колесами передньої осі.



Сліди гальмування залишені колесами задньої осі.



Сліди гальмування залишені усіма колесами.

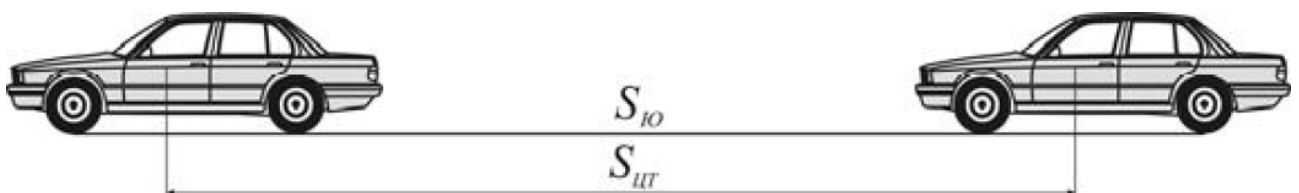


Рис. 12.1. Утворення слідів гальмування

В перших двох випадках відстань, на яку перемістився центр тяжіння автомобіля при його гальмуванні, дорівнює довжині сліду гальмування (будь то слід гальмування коліс передньої або задньої осі); у третьому випадку довжина сліду гальмування перевищує величину переміщення центру тяжіння на два відрізки: спереду цей відрізок дорівнює відстані від центру тяжіння автомобіля до його передньої осі, а ззаду – відстані від центру тяжіння до задньої осі. В сумі

ці два відрізки складають базу ТЗ (L), тобто відстань між його передньою і задньою віссю.

Отже, при розрахунку швидкості руху ТЗ виходячи з довжини його слідів гальмування, залишених як передніми, так і задніми колесами одночасно, у формулу необхідно підставляти значення цієї довжини, зменшене на величину бази ТЗ, :

$$S_{\text{ДТТ}} = S_{\text{ю}} - L, \quad (12.11)$$

де $S_{\text{ю}}$ – довжина слідів гальмування коліс ТЗ до його повної зупинки, м;
 L – база ТЗ, м.

Необхідно звернути увагу на два істотні аспекти:

1. якщо в розпорядження експерта надана інформація про наявність на місці ДТП слідів гальмування ТЗ, довжина яких заміряна до передніх коліс, то з технічної точки зору цього недостатньо для того, щоб при проведенні розрахунків зменшувати довжину слідів на величину бази ТЗ (тобто сліди могли бути залишені тільки передніми колесами). В цьому випадку необхідно провести аналіз інформації, що описує вказані сліди (наприклад: «на проїжджій частині виявлено два сліди гальмування, довжина яких виміряна до передніх коліс» – при такій характеристиці база не віднімається; чи «на проїжджій частині виявлені сліди правих і лівих коліс, довжина яких виміряна до передніх коліс» – необхідно відняти базу);
2. якщо з опису слідів не ясно, якими саме колесами залишені сліди гальмування, то необхідно провести розрахунок для двох варіантів: з вирахуванням бази і без такого.

12.9. Визначення швидкості руху ТЗ

За наявності слідів гальмування, залишених колесами однієї осі, і за умови повної зупинки ТЗ у кінці слідоутворення швидкість руху ТЗ визначається по формулі:

$$V_a = 1,8 * j_a * t_3 + \sqrt{26 * S_{ю} * j_a}, \quad (12.12)$$

де j_a – стале сповільнення ТС, м/с²;

t_3 – час наростання сповільнення, с;

$S_{ю}$ – довжина слідів гальмування коліс ТЗ до його повної зупинки, м.

Якщо сліди гальмування залишені усіма колесами, тобто колесами передньої і задньої осі, то визначення швидкості руху ТЗ перед початком гальмування по протяжності слідів гальмування проводиться по наступній формулі:

$$V_a = 1,8 * j_a * t_3 + \sqrt{26 * (S_{ю} - L) * j_a}, \quad (12.13)$$

де j_a – стале сповільнення ТЗ, м/с²;

t_3 – час наростання сповільнення, с;

$S_{ю}$ – загальна довжина слідів гальмування коліс ТЗ до його повної зупинки, м;

L – база ТЗ, м.

У тому випадку, коли у кінці гальмування швидкість руху ТЗ не була понижена до нуля, швидкість його руху перед гальмуванням визначається виходячи з величини переміщення в загальмованому стані і величини швидкості ТЗ у кінці гальмування (наприклад, у момент контактної взаємодії з перешкодою):

$$V_a = 1,8 * j_a * t_3 + \sqrt{26 * S_{ю}' * j_a + (V_a')^2}, \quad (12.14)$$

де j_a – стале сповільнення ТЗ, м/с²;

t_3 – час наростання сповільнення, с;

$S_{ю}'$ – довжина слідів гальмування до моменту, на який відома величина швидкості, м;

V_a' – швидкість руху ТЗу кінці слідів гальмування, км/год.

У випадку якщо сліди залишені усіма колесами ТЗ, то формула набере вигляду:

$$V_a = 1,8 * j_a * t_3 + \sqrt{26 * (S_{ю}' - L) * j_a + (V_a')^2}, \quad (12.15)$$

де j_a – стале сповільнення ТЗ, м/с²;

t_3 – час наростання сповільнення, с;

$S_{ю}'$ – довжина слідів гальмування до моменту, на який відома величина швидкості, м;

L – база ТЗ, м;

V_a' – швидкість руху ТЗ у кінці слідів гальмування, км/год.

Відповідно до приведених вище формул при відомій початковій швидкості, тобто швидкості руху ТЗ перед початком гальмування, можна визначити його миттєву швидкість у будь-який момент слідоутворення виходячи з довжини слідів гальмування до моменту, що цікавить.

$$V_a' = \sqrt{(V_a - 1,8 * t_3 * j_a)^2 - 26 * S_{ю}' * j_a} : \quad (12.16)$$

де j_a – стале сповільнення ТЗ, м/с²;

t_3 – час наростання сповільнення, с;

$S_{ю}'$ – довжина слідів гальмування до моменту, що цікавить, м;

V_a – швидкість руху ТЗ перед початком гальмування, км/год.

У випадку якщо сліди залишені усіма колесами ТЗ, то формула набере вигляду:

$$V_a' = \sqrt{(V_a - 1,8 * t_3 * j_a)^2 - 26 * (S_{ю}' - L) * j_a} \quad (12.17)$$

де j_a – стале сповільнення ТЗ, м/с²;

t_3 – час наростання сповільнення, с;

$S_{ю}'$ – довжина слідів гальмування до моменту, що цікавить, м;

V_a – швидкість руху ТЗ перед початком гальмування, км/год;

L – база ТЗ, м.

Миттєва швидкість руху ТЗ у будь-який момент слідоутворення при гальмуванні при відомій довжині слідів гальмування з цієї миті до зупинки визначається таким чином:

$$V_a'' = \sqrt{26 * S_{ю}'' * j_a} ; V_a' = \sqrt{26 * (S_{ю}' - L) * j_a} \quad (12.18)$$

де j_a – стале сповільнення ТЗ, м/с²;

$S_{ю}''$ – довжина слідів гальмування з моменту, що цікавить, до зупинки ТЗ, м;

L – база ТЗ, м.

Використовувані величини переміщення ТЗ в загальмованому стані ($S_{ю}$, $S_{ю} - L$, $S_{ю}'$, $S_{ю}' - L$, $S_{ю}''$, $S_{ю}'' - L$) характеризують переміщення його центру тяжіння в процесі гальмування. Наочно це проілюстровано на нижче приведених рисунках. При розрахунку швидкості руху ТЗ відстані $S_{ю}'$ і $S_{ю}''$ характеризують любі відрізки сліду гальмування ТЗ.

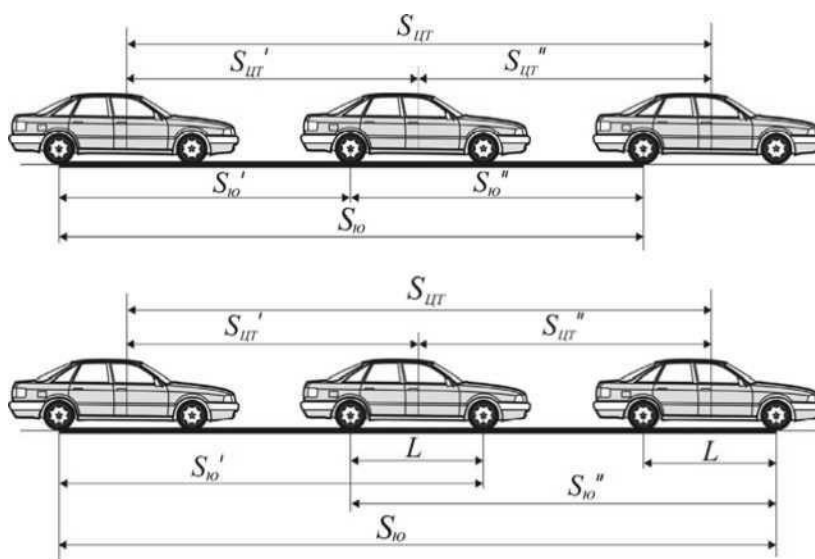


Рис. 12.2. Відрізки сліду гальмування

Якщо в процесі гальмування ТЗ послідовно (по фазах) долає ділянки, що мають різні коефіцієнти зчеплення шин з опорною поверхнею, то швидкість його руху визначається з урахуванням величини кута, під яким ТЗ перетинає границю цих ділянок.

Фактично може бути чотири умови чергування фаз подолання ділянок з різними коефіцієнтами зчеплення:

$$1) \operatorname{tg} \lambda > \frac{B}{L} \quad 2) \operatorname{tg} \lambda = \frac{B}{L} \quad 3) \operatorname{tg} \lambda < \frac{B}{L} \quad 4) \lambda = 90^\circ$$

де λ – величина кута між подовжньою віссю ТЗ і межею перетинаючих ділянок;

B – колія ТЗ, м;

L – база ТЗ, м.

Для умови 1 характерне те, що межу ділянок (з ділянки з коефіцієнтом зчеплення μ_1 на ділянку з коефіцієнтом зчеплення μ_2) спочатку перетинає одне переднє колесо, потім друге переднє колесо, потім одне заднє, після чого усе ТЗ виїжджає на другу ділянку.

Для умови 2: межу ділянок одночасно перетинають колеса ТЗ, розташовані по діагоналі (наприклад, ліве переднє і праве заднє колеса (см. мал. вище)).

Для умови 3: межу ділянок спочатку послідовно перетинають колеса однієї сторони ТЗ, а потім другої.

Для умови 4: межу ділянок одночасно перетинають спочатку передні, а потім задні колеса.

Кожна з перерахованих фаз характеризується «своєю» величиною переміщення і величиною сповільнення.

При виконанні умови 1 швидкість ТЗ визначається по наступній формулі:

$$V_a = 1,8 * j_1 * t_3 + \sqrt{26 * \left(S_{\text{цп1}} * j_1 + \frac{B}{\operatorname{tg} \lambda} * \frac{2 * a * \varphi_1 + b * (\varphi_1 + \varphi_2)}{2 * L + h_{\text{цт}} * (\varphi_1 - \varphi_2)} * g \dots + \left(L - \frac{B}{\operatorname{tg} \lambda} \right) * \frac{a * \varphi_1 + b * \varphi_2}{L + h_{\text{цт}} * (\varphi_1 - \varphi_2)} * g + \dots + S_{\text{цт2}} * j_2 \right)} \quad (12.19)$$

де φ_1 – коефіцієнт зчеплення на першій ділянці;
 φ_2 – коефіцієнт зчеплення на другій ділянці;
 j_1 – стале сповільнення ТЗ при гальмуванні на ділянці з коефіцієнтом зчеплення φ_1 м/с²;
 t_3 – час наростання сповільнення, с;
 $S_{цт1}$ – переміщення ТЗ в загальмованому стані на ділянці з коефіцієнтом зчеплення φ_1 (до початку перехідної ділянки), м;
 λ – величина кута між подовжньою віссю ТЗ і межею перетинаючих ділянок, градуси;
 B – колія ТЗ, м;
 L – база ТЗ, м
 $h_{цт}$ – висота центру тяжіння ТЗ, м;
 $S_{цт2}$ – переміщення ТЗ в загальмованому стані на ділянці з коефіцієнтом зчеплення φ_2 (після перехідної ділянки), м;
 j_2 – стале сповільнення ТЗ при гальмуванні на ділянці з коефіцієнтом зчеплення φ_2 , м/с.

При виконанні умови 2 формула розрахунку швидкості набере наступного вигляду:

$$V_a = 1,8 * j_1 * t_3 + \sqrt{26 * \left(S_{цт1} * j_1 + L * \frac{2 * a * \varphi_1 + b * (\varphi_1 + \varphi_2)}{2 * L + h_{цт} * (\varphi_1 - \varphi_2)} * g + \dots + L * \frac{2 * b * \varphi + a * (\varphi_1 + \varphi_2)}{2 * L + h_{цт} * (\varphi_1 - \varphi_2)} * g + S_{цт2} * j_2 \right)} \quad (12.20)$$

Позначення параметрів приведені вище.

Для умови 3 формула розрахунку швидкості наступна:

$$V_a = 1,8 * j_1 * t_3 + \sqrt{26 * \left(S_{цт} * j_1 + L * \frac{2 * a * \varphi_1 + b * (\varphi_1 + \varphi_2)}{2 * L + h_{цт} * (\varphi_1 - \varphi_2)} * g + \dots + \left(\frac{B}{tg \lambda} - L \right) * \frac{\varphi_1 + \varphi_2}{2} * g + L * \frac{2 * b * \varphi_2 + a * (\varphi_1 + \varphi_2)}{2 * L + h_{цт} * (\varphi_1 - \varphi_2)} * g + S_{цт2} * j_2 \right)} \quad (12.21)$$

Позначення параметрів приведені вище.

Для умови 4 швидкість розраховується по наступній формулі:

$$V_a = 1,8 * j_1 * t_3 + \sqrt{26 * \left(S_{\text{шт1}} * j_1 + L * \frac{a * \varphi_1 + b * \varphi_2}{L + h_{\text{шт}} * (\varphi_1 - \varphi_2)} * g + S_{\text{шт2}} * j_2 \right)} \quad (12.22)$$

Позначення параметрів приведені вище.

Можливі варіанти розрахунку швидкості руху ТЗ у випадках, коли водій припиняє застосовувати гальмування і автомобіль деяку відстань переміщається накатом:

- 1) гальмування водієм припинене, і ТЗ переміщається до зупинки накатом;
- 2) гальмування водієм припинене тимчасово (є розрив в слідах гальмування).

Для першого варіанту швидкість руху ТЗ визначають по наступній формулі:

$$V_a = 1,8 * j_1 * t_3 + \sqrt{26 * j_a * S_{\text{ю}} + \left(\sqrt{26 * S_k * j_k - 4,3 * (j_a - j_k) * j_k * t_5^2} + 1,8 * (j_a - j_k) * t_5 \right)^2} \quad (12.23)$$

де j_a – стале сповільнення ТЗ, м/с²;

t_3 – час наростання сповільнення, с;

$S_{\text{ю}}$ – довжина слідів гальмування коліс ТЗ до повної зупинки ТЗ, м;

S_k – відстань, яку здолав ТЗ накатом до повної зупинки, м;

j_k – сповільнення ТЗ при русі накатом, м/с²;

t_5 – час розгальмування, с.

Перевірочною умовою для проведення подібних розрахунків є наступне: величина S_k перевищує величину $S_{\text{нр}}$ (мінімальна відстань, достатня для повного розгальмування ТЗ):

$$S_{\text{нр}} = \frac{j_a - j_k}{6} * t_5^2 \quad (12.24)$$

де j_a – стале сповільнення ТЗ, м/с²;

j_k – сповільнення ТЗ при русі накатом, м/с²;

t_5 – час розгальмування (для гідравлічного приводу приймається рівним 0,3 сек, а для пневматичного приводу $-2 \cdot t_2$).

Для того, щоб визначити швидкість руху ТЗ на початку гальмування за наявності розриву в слідах (другий варіант), розрахунок необхідно провести у декілька етапів.

Спочатку визначають, чи мало місце повне розгальмування ТЗ. Для цього порівнюють величину розриву в слідах з величиною мінімальної відстані S_{np} , необхідної для повного розгальмування.

$$S_{np} = (j_a - j_k) * (t_5 + t_3) * \sqrt{\frac{2 * S_{ю2}}{j} + \frac{3 * j_a * (j_a - j_k)^2 * (t_5 + t_3)^2 - (j_a - j_k)^3 * (2 * t_5^2 + 3 * t_5 * t_3 + t_3^2)}{6 * j_a^2}} \quad (12.25)$$

де j_a – стале сповільнення ТЗ, м/с²;

j_k – сповільнення ТЗ при русі накатом, м/с²;

t_3 – час наростання сповільнення, с;

t_5 – час розгальмування, с;

$S_{ю2}$ – довжина слідів гальмування коліс ТЗ на другій ділянці, м.

Якщо величина розриву в слідах більше величини S_{np} , то розглядають два незалежні гальмування. При цьому швидкість руху ТЗ визначають по наступній формулі:

$$V_a = 1,8 * j_a * t_3 + \sqrt{26 * j_a * S_{ю1} + \left(1,8 * (j_a - j_k) * t_5 + \dots + \sqrt{26 * S_k * j_k - 4,3 * (j_a - j_k) * j_k * t_5^2} + (1,8 * j_a * t_3 + \sqrt{26 * j_a * S_{ю2}})^2 \right)^2} \quad (12.26)$$

де j_a – стале сповільнення ТЗ, м/с²;

t_3 – час наростання сповільнення, с;

$S_{ю1}$ – довжина слідів гальмування коліс ТЗ до повної зупинки ТЗ, м;

$S_{ю2}$ – довжина слідів гальмування коліс ТЗ на другій ділянці, м;

S_k – відстань, яку долає ТЗ накатом до повної зупинки, м;

j_k – сповільнення ТЗ при русі накатом, м/с²;

t_5 – час розгальмування, с.

Якщо порівнянням величини розриву в слідах S_p і величини $S_{пр}$ встановлено, що повне розгальмування не наступило, тобто $S_p \leq S_{пр}$, то визначення швидкості руху ТЗ перед гальмуванням проводять з використанням величини так званої міри розгальмування по наступній формулі:

$$V_a = 1,8 * j_a * t_3 + \sqrt{26 * j_a * S_{ю1} + \left[\sqrt{26 * S_{ю2} * j_a} + 3,6 * \lambda * (t_5 + t_3) * j * (1 - 0,5 * \lambda) \right]^2} \quad (12.27)$$

де j_a – стале сповільнення ТЗ, м/с²;

t_3 – час наростання сповільнення, с;

$S_{ю1}$ – довжина слідів гальмування коліс ТЗ на першій ділянці, м;

$S_{ю2}$ – довжина слідів гальмування коліс ТЗ на другій ділянці, м;

t_5 – час розгальмування, с;

λ – міра розгальмування.

Міру розгальмування визначають рішенням наступного рівняння:

$$\lambda^3 * (2 * t_5^2 + 3 * t_5 * t_3 + t_3^2) - 3 * \lambda^2 * (t_5 + t_3)^2 - 6 * \lambda * (t_5 + t_3) * \sqrt{\frac{2 * S_{ю2}}{j_a} + \frac{6 * S_p}{j_a}} = 0 \quad (12.28)$$

де t_5 – час розгальмування, с;

t_3 – час наростання сповільнення, с;

λ – міра розгальмування;

$S_{ю2}$ – довжина слідів гальмування коліс ТЗ на другій ділянці, м;

S_p – величина розриву в слідах гальмування, м;

j_a – стале сповільнення ТЗ, м/с².

У загальному вигляді рівняння виглядає таким чином:

$$ax^3 + bx^2 + cx + d = 0, \quad (12.29)$$

де $a \neq 0$

Рішення рівняння:

$$x = y - \frac{b}{3a}; \quad y^3 + py + q = 0 \quad (12.30)$$

де

$$p = -\frac{b^2}{3a^2} + \frac{c}{a} \quad q = \frac{2 * b^3}{27 * a^3} - \frac{b * c}{3 * a^2} + \frac{d}{a}$$

Корінь кубічного рівняння, що задовольняє умові $0 < \square \leq 1$, підставляють у формулу розрахунку швидкості руху ТЗ перед гальмуванням.

Наступною умовою руху ТЗ, при якому може знадобитися розрахунок його швидкості перед гальмуванням, є умова переміщення ТЗ в загальмованому стані із занесенням і розворотом. Цій умові відповідає наступна формула:

$$V_a = 1,8 * j_a * t_3 + \sqrt{26 * \left(j_a * S_{\text{ю}} + j_{\bar{\delta}} * S_{\text{ЦТ}} + j_{\bar{\delta}} * L * \frac{\alpha * \pi}{360} \right)} \quad (12.31)$$

(сліди залишені колесами однієї осі ТЗ)

$$V_a = 1,8 * j_a * t_3 + \sqrt{26 * \left(j_a * (S_{\text{ю}} - L) + j_{\bar{\delta}} * S_{\text{ЦТ}} + j_{\bar{\delta}} * L * \frac{\alpha * \pi}{360} \right)} \quad (13.32)$$

(сліди залишені усіма колесами ТС)

де j_a – стале сповільнення ТЗ, м/с^2 ;

t_3 – час наростання сповільнення, с;

$S_{ю}$ – довжина слідів гальмування коліс ТЗ до початку бічного ковзання, м;

j_{δ} – сповільнення ТЗ при бічному ковзанні, м/с²;

$j_{\delta} = 0,8 \cdot j_{a}$ – переміщення центру тяжіння ТЗ, м;

L – база ТЗ, м;

α – кут розвороту ТЗ, град.;

$\pi=3,14$ – перевідна константа.

Вказаний вище характер руху ТЗ проілюстрований на приведених рисунках.

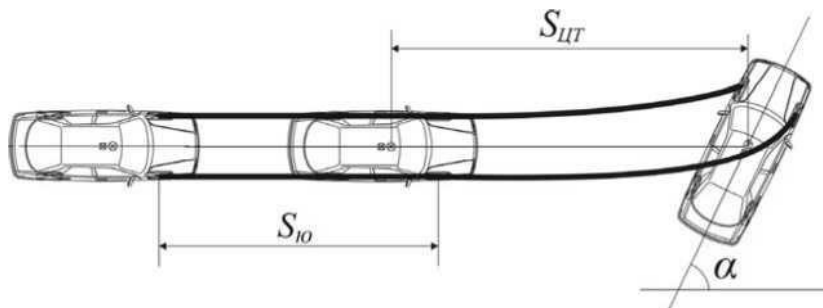


Рис. 12.3. Сліди залишені колесами передньої осі

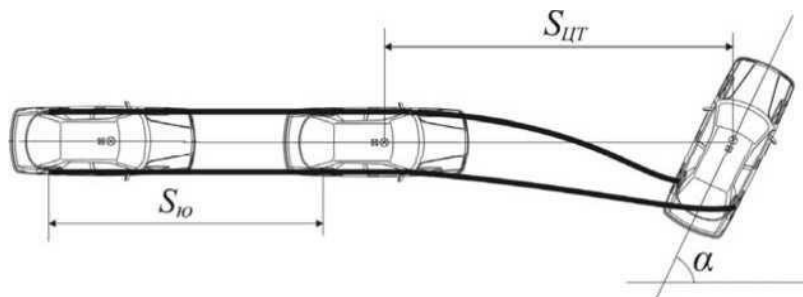


Рис. 12.4. Сліди залишені колесами передньої осі

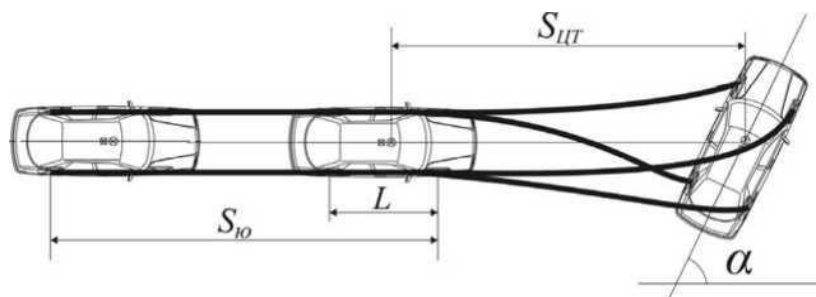


Рис. 12.5. Сліди залишені усіма колесами

Для визначення швидкості руху ТЗ у кінці шляху при переміщенні під уклон накатом (ТЗ, скачуючись, розганяється) при відомій початковій швидкості використовують наступну розрахункову формулу:

$$V_k = \sqrt{V_a^2 + 254 * (\sin \alpha - f * \cos \alpha) * S_k} \quad (12.33)$$

де V_a – початкова швидкість руху ТЗ, км/год;

α – кут ухилу дороги, град.;

f – коефіцієнт опору коченню;

S_k – відстань, яку долає ТЗ накатом, м.

Якщо початкова швидкість дорівнює нулю, то формула набере вигляду:

$$V_k = \sqrt{254 * (\sin \alpha - f * \cos \alpha) * S_k} \quad (12.34)$$

Позначення параметрів приведені вище.

12.10. Розрахунок максимально допустимих швидкостей руху ТЗ за різними дорожніми умовами

Найпоширенішою умовою в експертній практиці є умова обмеження видимості дороги у напрямку руху. При його відомій величині відповідну величину швидкості руху ТЗ визначають по наступній формулі:

$$V_s = 3,6 * j_a * T * \left[\sqrt{\frac{2 * S_s}{j_a * T^2} + 1} - 1 \right] \quad (12.35)$$

де T – сумарний час реакції водія і спрацьовування гальмової системи: $T = t_1' + t_2 + 0,5 * t_3$

t_1' – мінімальний час простої сенсомоторної реакції (для розрахунку максимально допустимої швидкості), сек;

t_2 – час запізнювання спрацьовування гальмівного приводу, с;

t_3 – час наростання сповільнення, с;

j_a – стале сповільнення ТЗ при гальмуванні на горизонтальній ділянці, м/с²;

S_e – дальність видимості елементів дороги, м.

Величина t_1' визначається відповідно до методичних рекомендацій і дорівнює 0,3 с.

Визначення максимально допустимої швидкості руху ТЗ на закругленні дороги за умови початку бічного ковзання за відсутності поперечного ухилу проїжджої частини проводять по слідуючій формулі:

$$V_{\text{кр}} = \sqrt{127 * R * \varphi'} \quad (12.36)$$

де R – радіус повороту центру мас ТЗ, м;

$\varphi' = 0,8 \cdot \varphi$;

φ' – коефіцієнт зчеплення шин ТЗ з дорогою при бічному ковзанні;

φ – коефіцієнт зчеплення шин ТЗ з дорогою.

Ця ж формула за наявності поперечного ухилу проїжджої частини має вигляд:

$$V_{\text{кр}} = \sqrt{127 * R * \frac{\varphi' * \text{tg} \beta}{1 - \varphi' * \text{tg} \beta}} \quad (12.37)$$

де R – радіус повороту центру мас ТЗ, м;

φ' – коефіцієнт зчеплення шин ТЗ з дорогою при бічному ковзанні;

φ – кут поперечного ухилу, град.

При визначенні максимально допустимої швидкості руху ТЗ на закругленні дороги за умовами перекидання при відсутності поперечного ухилу використовують наступну формулу:

$$V_{xp} = \eta_k * \sqrt{63,5 * \frac{K * R}{h_{цт}}} \quad (12.38)$$

де η_k – коефіцієнт, що враховує поперечний крен подресореної маси (для вантажних автомобілів з навантаженням і легкових автомобілів $\eta_k = 0,85$; для вантажних без навантаження $\eta_k = 0,9$);

K – ширина колії ТЗ, м;

R – радіус повороту центру мас ТЗ, м;

$h_{цт}$ – висота центру тяжіння ТЗ, м.

Ця ж формула за наявності поперечного ухилу проїжджої частини має вигляд:

$$V_{xp} = \eta_k * \sqrt{127 * R * \frac{K + 2 * h_{цт} * tg\beta}{2 * h_{цт} - L * tg\beta}} \quad (12.39)$$

де η_k – коефіцієнт, що враховує поперечний крен підресореної маси;

R – радіус повороту центру мас ТЗ, м;

K – ширина колії ТЗ, м;

$h_{цт}$ – висота центру тяжіння ТЗ, м;

β – кут поперечного ухилу, град.;

L – база ТЗ, м.

12.11. Розрахунок зупинкового шляху і супутніх йому величин

Загальна формула розрахунку зупинного шляху ТЗ має наступний вигляд:

$$S_o = (t_1 + t_2 + 0,5 * t_3) * \frac{Va}{3,6} + \frac{Va^2}{26 * j} \quad (12.40)$$

де t_1 – час реакції водія в заданій дорожньо-транспортній ситуації, с;
 t_2 – час запізнювання спрацьовування гальмівного приводу, с;
 t_3 – час наростання сповільнення, с;
 V_a – швидкість руху ТЗ, км/год;
 j_a – стале сповільнення ТЗ, м/с².

Якщо величину зупинкового шляху розраховують для швидкості, встановленої розрахунковим шляхом виходячи з довжини слідів гальмування, то формула розрахунку зупинкового шляху набере наступного вигляду:

$$S_o = (t_1 + t_2 + t_3) * \frac{V_a}{3,6} + S_{ю} \quad (12.41)$$

де t_1 – час реакції водія в заданій дорожньо-транспортній ситуації, с;
 t_2 – час запізнювання спрацьовування гальмівного приводу, с;
 t_3 – час наростання сповільнення, с;
 V_a – швидкість руху ТЗ, км/год;
 $S_{ю}$ – довжина слідів гальмування коліс ТЗ до повної зупинки ТЗ, м.

Якщо сліди залишені усіма колесами ТЗ, то в розрахунку слід врахувати величину його бази:

$$S_o = (t_1 + t_2 + t_3) * \frac{V_a}{3,6} + S_{ю} - L \quad (12.42)$$

де t_1 – час реакції водія в заданій дорожньо-транспортній ситуації, с;
 t_2 – час запізнювання спрацьовування гальмівного приводу, с;
 t_3 – час наростання сповільнення, с;
 V_a – швидкість руху ТЗ, км/год;
 $S_{ю}$ – довжина слідів гальмування коліс ТЗ до повної зупинки ТЗ, м.;
 L – база ТЗ, м.

Нижче приведені формули для розрахунку параметрів, які являються «складовими» або «похідними» величини зупинкового шляху.

Час, необхідний водієві на приведення в дію гальмової системи :

$$T_{np} = t_1 + t_2 + 0,5 * t_3 \quad (12.43)$$

де t_1 – час реакції водія в заданій дорожньо-транспортній ситуації, с;

t_2 – час запізнювання спрацьовування гальмівного приводу, с;

t_3 – час наростання сповільнення, с.

Відстань, яку долає ТЗ за час реакції водія :

$$S_1 = t_1 * \frac{Va}{3,6} \quad (12.44)$$

де t_1 – час реакції водія в заданій дорожньо-транспортній ситуації, с;

Va – швидкість руху ТЗ, км/год.

Відстань, яку долає ТЗ за час, необхідний водію на приведення в дію гальмівної системи:

$$S_{np} = (t_1 + t_2 + 0,5 * t_3) * \frac{Va}{3,6} \quad (12.45)$$

де t_1 – час реакції водія в заданій дорожньо-транспортній ситуації, с;

t_2 – час запізнювання спрацьовування гальмівного приводу, с;

t_3 – час наростання сповільнення, с;

Va – швидкість руху ТЗ, км/год.

Гальмівний шлях ТС :

$$S_T = (t_2 + 0,5 * t_3) * \frac{Va}{3,6} + \frac{Va^2}{26 * j_a} \quad (12.46)$$

де t_2 – час запізнювання спрацьовування гальмівного приводу, с;

t_3 – час наростання сповільнення, с;

Va – швидкість руху ТЗ, км/год;

j_a – стале сповільнення ТЗ, м/с².

Зупинний час ТС :

$$T_o = t_1 + t_2 + 0,5 * t_3 + \frac{V_a}{3,6 * j_a} \quad (12.47)$$

де t_1 – час реакції водія в заданій дорожньо-транспортній ситуації, с;

t_2 – час запізнювання спрацьовування гальмівного приводу, с;

t_3 – час наростання сповільнення, с;

V_a – швидкість руху ТЗ, км/год.

j_a – стале сповільнення ТЗ, м/с².

Час гальмування ТЗ (так званий «гальмівний час») :

$$T_T = t_2 + 0,5 * t_3 + \frac{V_a}{3,6 * j_a} \text{ або } T_T = t_2 + t_3 + t_4 \quad (12.48)$$

де t_2 – час запізнювання спрацьовування гальмівного приводу, с;

t_3 – час наростання сповільнення, с;

V_a – швидкість руху ТЗ, км/год.

j_a – стале сповільнення ТЗ, м/с².

t_4 – час руху ТЗ у стадії безпосереднього гальмування, с.

У свою чергу, час t_4 розраховують по формулах:

$$t_4 = \frac{V_a - 1,8 * j_a * t_3}{3,6 * j_a} \text{ або } t_4 = \sqrt{\frac{2 * S_{ю}}{j_a}} \text{ або } t_4 = \sqrt{\frac{2 * (S_{ю} - L)}{j_a}} \quad (12.49)$$

де V_a – швидкість руху ТЗ, км/год;

j_a – стале сповільнення ТЗ, м/с²;

t_3 – час наростання сповільнення, с;

$S_{ю}$ – довжина слідів гальмування коліс ТЗ до повної зупинки ТЗ, м.

L – база ТЗ, м.

Остання формула застосовна за наявності слідів від усіх коліс ТЗ.

Час руху загальмованого ТЗ при відомій швидкості i за умови його переміщення до зупинки:

$$t_T = \frac{Va}{3,6 * j_a} \quad (12.50)$$

де Va – швидкість руху ТЗ, км/год;

j_a – стале сповільнення ТЗ, м/с².

Час руху ТЗ в загальмованому стані до наїзду:

$$t_T' = \frac{Va}{3,6 * j_a} - \sqrt{\frac{2 * S_{ю}''}{j_a}} \quad (12.51)$$

де Va – швидкість руху ТЗ, км/год;

j_a – стале сповільнення ТЗ, м/с².

$S_{ю}$ – довжина слідів гальмування коліс ТЗ до повної зупинки ТЗ, м.

Час руху ТЗ в загальмованому стані після наїзду до моменту повної зупинки:

$$t_T'' = \sqrt{\frac{2 * S_{ю}''}{j_a}} \quad (12.52)$$

Позначення параметрів приведені вище.

Аналогічно може бути визначений час руху загальмованого ТЗ відносно будь-якої точки.

Під довжиною сліду гальмування після наїзду мається на увазі відповідне переміщення центру тяжіння ТЗ.

12.12. Розрахунок величини віддалення ТЗ від місця наїзду у момент виникнення небезпеки для руху

У експертній практиці у рамках рішення поставленої задачі під моментом виникнення небезпеки розуміється початок руху пішохода на певному шляху (S_n) з певною швидкістю (V_n), які в сукупності характеризують час знаходження пішохода в небезпечній зоні (t_n).

Вибір розрахункових методів визначення величини видалення ТЗ залежить від умов, в яких він стався.

Першою є умова наїзду на пішохода без застосування водієм гальмування або до початку гальмування. При цьому розрахунок проводять по наступних формулах:

$$S_a = S_n * \frac{V_a}{V_n} \text{ або } S_a = \frac{V_a * t_n}{3,6} \quad (12.53)$$

де V_a – швидкість руху ТЗ, км/год;

S_n – шлях, який подолав пішохід з моменту виникнення небезпеки до моменту наїзду, м;

V_n – швидкість руху пішохода, км/год; t_n – час руху пішохода в небезпечній зоні, с.

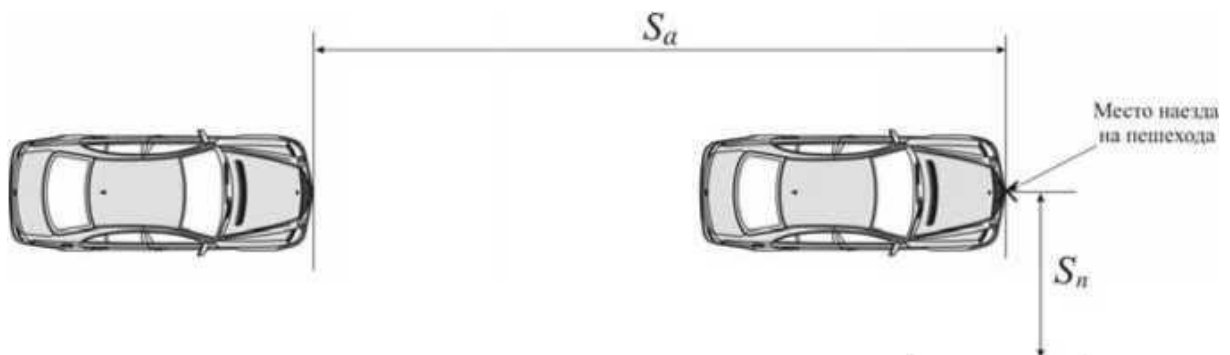


Рис. 12.6. Наїзд на пішохода передньою частиною автомобіля

Якщо наїзд зроблений не передньою, а бічною частиною, то формули наберуть вигляду:

$$S_a = \frac{S_n * V_a}{V_n} - L_{y\partial} \quad \text{або} \quad S_a = \frac{V_a * t_n}{3,6} - L_{y\partial} \quad (12.54)$$

де V_a – швидкість руху ТЗ, км/год;

S_n – шлях, який подолав пішохід з моменту виникнення небезпеки до моменту наїзду, м;

V_n – швидкість руху пішохода, км/год;

t_n – час руху пішохода в небезпечній зоні, с.

$L_{y\partial}$ – відстань від передньої частини ТЗ до місця контакту з пішоходом на його бічній поверхні, м.

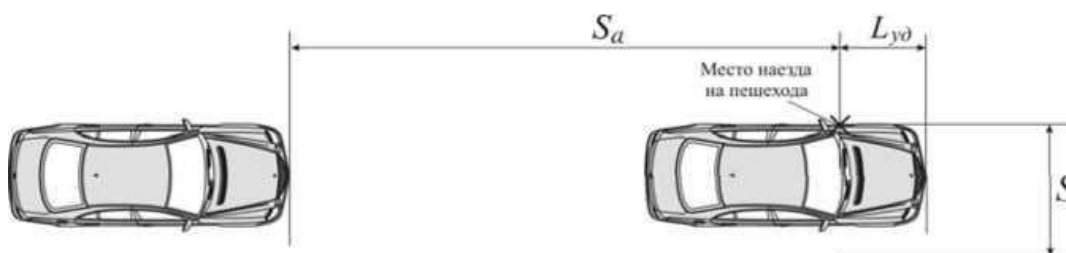


Рис. 12.7. Наїзд на пішохода бічною частиною автомобіля

Друга умова: якщо наїзд стався в процесі гальмування ТЗ, проте у момент виникнення небезпеки для руху ТЗ не знаходилося в загальмованому стані:

$$S_a = \frac{V_a}{V_n} * S_n - \left[\sqrt{\frac{V_a^2}{26 * j_a}} - \sqrt{S_T''} \right]^2 \quad (12.55)$$

або

$$S_a = \frac{V_a * t_n}{3,6} - \left[\sqrt{\frac{V_a^2}{26 * j_a}} - \sqrt{S_T''} \right]^2 \quad (12.56)$$

де V_a – швидкість руху ТЗ, км/год;

S_n – шлях, який подолав пішохід з моменту виникнення небезпеки до моменту наїзду, м;

V_n – швидкість руху пішохода, км/год;

t_n – час руху пішохода в небезпечній зоні, с;

j_a – стале сповільнення ТЗ, м/с²;

S_T – переміщення ТЗ після наїзду до повної зупинки, м.

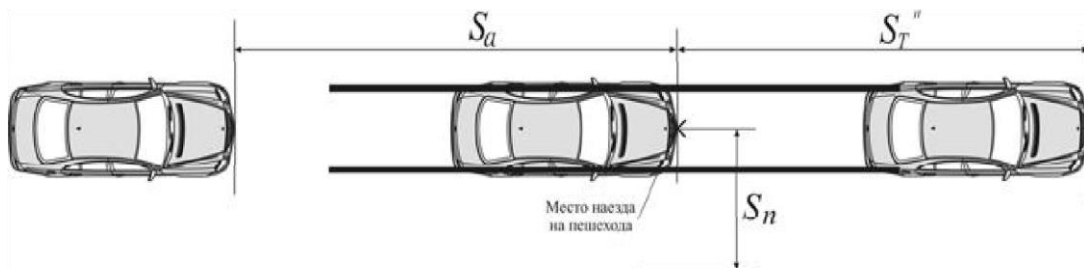


Рис. 12.8. Наїзд на пішохода в процесі гальмування

З рисунку видно, що під переміщенням ТЗ після наїзду є відстань, відповідна переміщенню точки контакту з пішоходом на кузові.

У даному випадку воно дорівнює сумі довжини слідів гальмування від місця наїзду, бази ТЗ і його переднього звіс :

$$S_T'' = S_{ю}'' + L + C \quad (12.57)$$

де $S_{ю}''$ – довжина слідів гальмування від місця наїзду до їх закінчення, м;

L – база ТЗ, м;

C – передній звіс ТЗ.

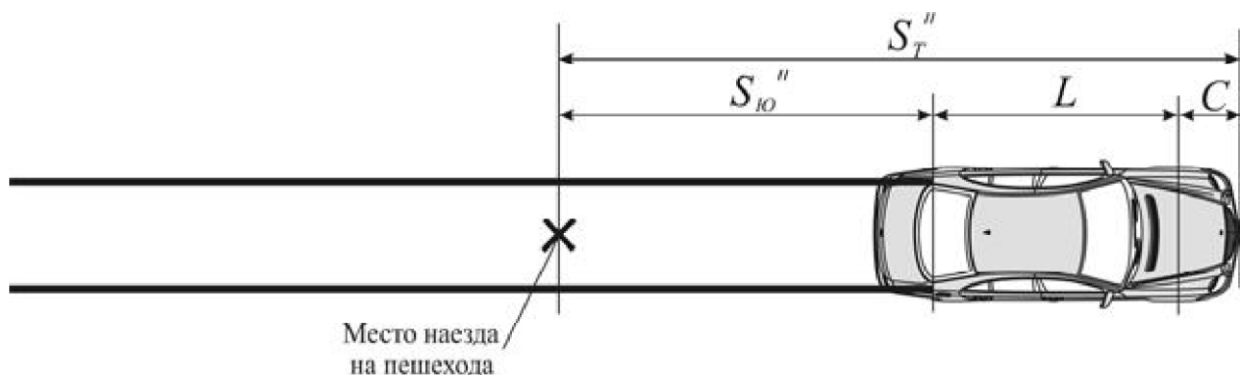


Рис. 12.9. Переміщення ТЗ після наїзду на пішохода

Якщо зафіксовані сліди гальмування залишені заблокованими передніми колесами або усіма колесами, то розрахункова формула величини переміщення ТЗ після наїзду набере слідуючого вигляду:

$$S_T'' = S_{ю}'' + C \quad (12.58)$$

де $S_{ю}''$ – довжина слідів гальмування від місця наїзду до їх закінчення, м;
 C – передній звіс ТЗ.

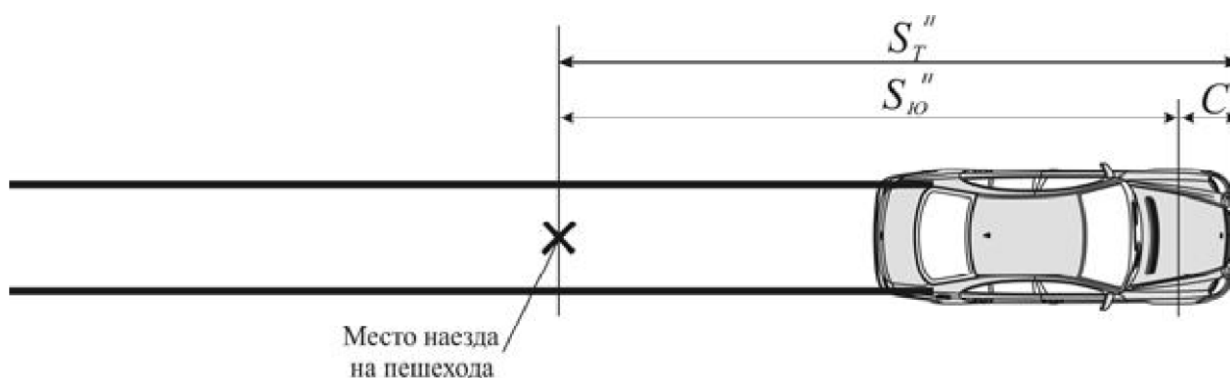


Рис. 12.10. Переміщення ТЗ після наїзду на пішохода

При наїзді на пішохода бічною частиною формула розрахунку віддалення ТЗ буде наступна:

$$S_a = \frac{V_a}{V_n} * S_n - \left[\sqrt{\frac{V_a^2}{26 * j_a}} - \sqrt{S_T''} \right]^2 - L_{y\partial} \quad (12.59)$$

або

$$S_a = \frac{V_a * t_n}{3,6} - \left[\sqrt{\frac{V_a^2}{26 * j_a}} - \sqrt{S_T''} \right]^2 - L_{y\partial} \quad (12.60)$$

де V_a – швидкість руху ТЗ, км/год;

S_n – шлях, який подолав пішохід з моменту виникнення небезпеки до моменту наїзду, м;

V_n – швидкість руху пішохода, км/год;

t_n – час руху пішохода в небезпечній зоні, с.

j_a – стале сповільнення ТЗ, м/с²;

S_T'' – переміщення ТЗ після наїзду до повної зупинки, м;

$L_{y\partial}$ – відстань від передньої частини ТЗ до місця контакту з переходом на його бічній поверхні, м.

При цьому розрахунок величини переміщення ТЗ після наїзду в загальмованому стані (за наявності слідів гальмування від усіх або тільки від передніх коліс) проводять по формулі:

$$S_T'' = S_{ю}'' + L + C - L_{y\partial} \quad \text{або} \quad S_T'' = S_{ю}'' + C - L_{y\partial} \quad (12.61)$$

де $S_{ю}''$ – довжина слідів гальмування від місця наїзду до їх закінчення, м;

L – база ТЗ, м;

C – передній звіс ТЗ;

$L_{y\partial}$ – відстань від передньої частини ТЗ до місця контакту з пішоходом на бічній поверхні ТЗ, м.

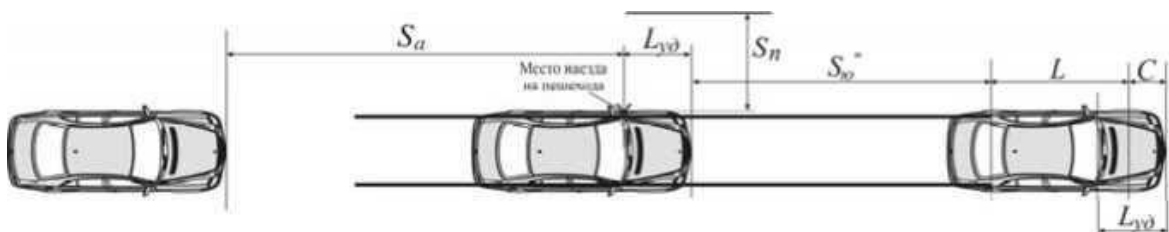


Рис. 12.11. Величина переміщення ТЗ після наїзду в загальмованому стані

Якщо вимагається визначити відстань, яку здолав ТЗ в загальмованому стані до наїзду, то застосовують наступні формули:

$$S_T' = \frac{t_3 * V_a}{7,2} + S_{ю}' - L - C \quad (12.62)$$

(якщо сліди залишені задніми або усіма колесами);

$$S_T' = \frac{t_3 * V_a}{7,2} + S_{ю}' - C \quad (12.63)$$

(якщо сліди залишені передніми колесами) де t_3 – час наростання сповільнення, с;

V_a – швидкість руху ТЗ, км/год;

$S_{ю}'$ – довжина слідів гальмування від початку до місця наїзду, м;

L – база ТЗ, м;

C – передній звіс ТЗ.

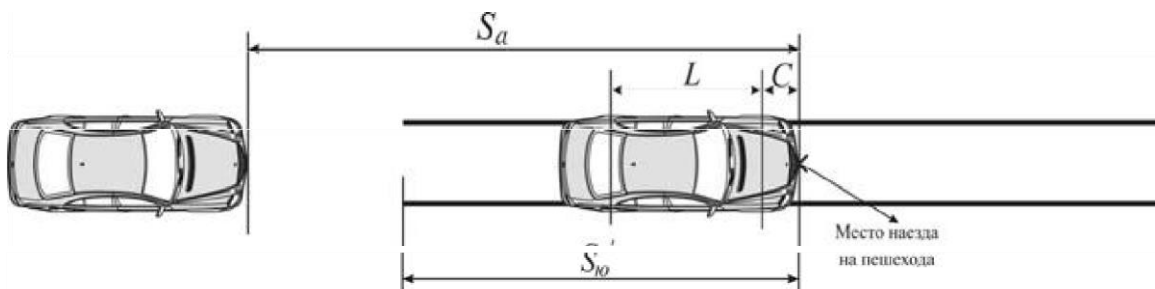


Рис. 12.12. Відстань, яку здолав ТЗ в загальмованому стані до наїзду

У разі, коли ТЗ не зупинилося у кінці слідів гальмування, а продовжило переміщення, можливі два варіанти:

- 1) коли швидкість у кінці слідоутворення відома або може бути розрахована за умови переміщення до кінцевого положення (наприклад, до зупинки після гальмування ТЗ рухалося накатом);
- 2) коли швидкість у кінці слідоутворення невідома і не може бути розрахована доступними методами (наприклад, ТЗ після наїзду зробило наїзд на нерухому перешкоду).

У першому варіанті S_T'' визначають виходячи з величини швидкості у момент наїзду на пішохода по наступній формулі:

$$S_T'' = \sqrt{\frac{V_n^2}{26 * j_a}} \quad (12.64)$$

де V_n – швидкість руху пішохода, км/год;

j_a – стале сповільнення ТЗ, м/с².

Отриманий результат характеризуватиме величину відстані, на яку могло б просунутися ТЗ в разі, якби водій застосовував екстрене гальмування до повної зупинки.

Якщо швидкість у момент наїзду невідома і розрахувати її не представляється можливим (другий варіант), то величина віддалення ТЗ від місця наїзду на пішохода може бути отримана тільки при відомій початковій швидкості його руху, тобто швидкості перед початком гальмування. Спочатку визначають швидкість у момент наїзду по наступній формулі:

$$V_n = \sqrt{(V_a - 1,8 * t_3 * j_a)^2 - 26 * (S_{ю}' - L - C) * j_a} \quad (12.65)$$

або

$$V_n = \sqrt{(V_a - 1,8 * t_3 * j_a)^2 - 26 * (S_{ю}' - C) * j_a} \quad (12.66)$$

(якщо сліди залишені передніми колесами).

де V_a – швидкість руху ТЗ км/год;

t_3 – час наростання сповільнення, с;

j_a – стале сповільнення ТЗ, м/с².

$S_{ю}'$ – довжина слідів гальмування коліс ТЗ від початку до місця наїзду, м;

L – база ТЗ, м;

C – передній звіс ТЗ.

Набутого значення підставляють у формулу S_T'' .

Значення віддалення ТЗ від місця наїзду може бути також отримано по наступних формулах:

1) при наїзді передньою частиною ТЗ, що рухалося у момент наїзду в загальмованому стані:

$$S_a = (t_n - t'_T) * \frac{V_a}{3,6} + S'_T \quad (12.67)$$

або

$$S_a = \left(\frac{S_n}{V_n} * 3,6 - t'_T \right) * \frac{V_a}{3,6} + \frac{V_a^2}{26 * j_a} - S''_T \quad (12.68)$$

де V_a – швидкість руху ТЗ км/год;

S_n – шлях, який подолав пішохід з моменту виникнення небезпеки до моменту наїзду, м;

V_n – швидкість руху пішохода, км/год;

t_n – час руху пішохода в небезпечній зоні, с.

t'_T – час руху загальмованого ТЗ до наїзду, с;

j_a – стале сповільнення ТЗ, м/с²;

S'_T – переміщення ТЗ в загальмованому стані до наїзду, м;

S''_T – переміщення ТЗ в загальмованому стані після наїзду до повної зупинки, м.

2) при наїзді бічною частиною ТЗ, що рухалося у момент наїзду в загальмованому стані, :

$$S_a = \left(\frac{S_n}{V_n} * 3,6 - t'_T \right) * \frac{V_a}{3,6} + \frac{V_a^2}{26 * j_a} - S''_T - L_{y\partial} \quad (12.69)$$

де $L_{y\partial}$ – відстань від передньої частини ТЗ до місця контакту з пішоходом на його бічній поверхні, м.

Інші позначення див. вище.

Якщо наїзд стався у момент зупинки автомобіля (у кінці гальмування), тобто коли яке-небудь його переміщення після наїзду було відсутнє, то формула віддалення ТЗ від місця наїзду набере вигляду:

$$S_a = \frac{V_a}{V_n} * S_n - \frac{V_a^2}{26 * j_a} \quad (12.70)$$

де V_a – швидкість руху ТЗ км/год;

S_n – шлях, який подолав пішохід з моменту виникнення небезпеки до моменту наїзду, м;

V_n – швидкість руху пішохода, км/год; j_a – стале сповільнення ТЗ, м/с².

Розрахунок віддалення ТЗ від місця наїзду, коли у момент виникнення небезпеки для руху ТЗ вже знаходилося в загальмованому стані, проводять по формулі:

$$S_a = \frac{j_a}{2} * \left[\frac{S_n}{V_n} * 3,6 + \sqrt{\frac{2 * S_T''}{j_a}} \right]^2 - S_T'' \quad (12.71)$$

де S_n – шлях, який подолав пішохід з моменту виникнення небезпеки до моменту наїзду, м;

V_n – швидкість руху пішохода, км/год;

j_a – стале сповільнення ТЗ, м/с²;

S_T'' – переміщення ТЗ в загальмованому стані після наїзду до повної зупинки, м.

Якщо у момент початку руху пішохода автомобіль вже рухався в загальмованому стані, а наїзд стався у кінці гальмування, то розрахункова формула має наступний вигляд:

$$S_a = t_n^2 * \frac{j_a}{2} = \left(\frac{S_n}{V_n} * 3,6 \right)^2 * \frac{j_a}{2} \quad (12.72)$$

де S_n – шлях, здоланий пішоходом з моменту виникнення небезпеки до моменту наїзду, м;

V_n – швидкість руху пішохода, км/год;

t_n – час руху пішохода в небезпечній зоні, с;

j_a – стале сповільнення ТЗ, м/с².

12.13. Вирішення питання про наявність або відсутність у водія ТЗ технічної можливості запобігти наїзду на пішохода

При перетині пішоходом проїжджої частини під прямим кутом до осі дороги

Вирішення вказаного питання проводять порівнянням величини зупинкового шляху ТЗ (S_o) з величиною його віддалення від місця наїзду у момент виникнення небезпеки (S_a).

Якщо величина S_o менше величини S_a , то робиться висновок про наявність у водія ТЗ технічній можливості запобігти наїзду шляхом застосування гальмування в заданий момент виникнення небезпеки. Якщо більше – вивід міняється на протилежний. Такий же висновок робиться і у разі рівності вказаних величин.

У разі, коли величина S_o хоч і менше величини S_a , але вони все ж близькі за значенням (різниця менше 1 м), то необхідно провести відповідні уточнюючі розрахунки. При цьому вибирають ті значення діапазону, які найбільш сприяють наданні негативного висновку. Якщо в результаті уточнюючих розрахунків величина S_o стане більше або дорівнює величині S_a , то слід зробити висновок про те, що при прийнятті водієм ТЗ заходів до гальмування в заданий момент наїзд не виключався у кінці гальмування або що водій міг не мати технічної можливості запобігти наїзду, тобто робиться вірогідний висновок.

При перетині пішоходом проїжджої частини в інших напрямках

При наїзді на пішохода, що рухається в попутному ТЗ напрямку, проводять порівняння величини віддалення ТЗ від пішохода у момент виникнення небезпеки для руху (S_a) з величиною відстані, на якому водій екстремим гальмуванням може понизити швидкість руху ТЗ до швидкості руху пішохода ($\square S_o$). Остання визначається по формулі:

$$S_o = (t_1 + t_2 + 0,5 * t_3) * \frac{V_a - V_n}{3,6} + \frac{V_a^2 - V_n^2}{26 * j_a} \quad (12.73)$$

де t_1 – час реакції водія в заданій дорожньо-транспортній ситуації, с;

t_2 – час запізнювання спрацьовування гальмівного приводу, с;

t_3 – час наростання сповільнення, с;

V_a – швидкість руху ТЗ, км/год;

V_n – швидкість руху пішохода, км/год;

j_a – стале сповільнення ТЗ, м/с².

Формулювання висновків експерта проводять за вказаним вище принципом.

При наїзді на пішохода, що перетинає проїжджу частину під кутом до напрямку руху ТЗ, віддаляючись від нього, величина ΔS_o розраховується по наступній формулі:

$$\Delta S_o = (t_1 + t_2 + 0,5 * t_3) * \frac{V_a - V_n * \cos \alpha}{3,6} + \frac{V_a^2 - (V_n * \cos \alpha)^2}{26 * j_a} \quad (12.74)$$

де t_1 – час реакції водія в заданій дорожньо-транспортній ситуації, с;

t_2 – час запізнювання спрацьовування гальмівного приводу, с;

t_3 – час наростання сповільнення, с;

V_a – швидкість руху ТЗ, км/год;

V_n – швидкість руху пішохода, км/год;

α – кут між напрямом руху пішохода і напрямком руху автомобіля, град.;

j_a – стале сповільнення ТЗ, м/с².

При так званих зустрічних наїздах на пішоходів (коли пішохід рухається в зустрічному напрямі ТЗ або під кутом до напрямку руху ТЗ, наближаючись до нього) вирішення питання про наявність або відсутність у водія технічної можливості попередити наїзд шляхом застосування гальмування в заданий момент засновано на рішенні наступних нерівностей :

- 1) умова наявності технічної можливості при русі пішохода в зустрічному напрямку:

$$S_a + S_n + \frac{V_n^2}{26 * j_a} > (t_1 + t_2 + 0,5 * t_3) * \frac{Va + V_n}{3,6} + \frac{(Va - V_n)^2}{26 * j_a} \quad (12.75)$$

- 2) умова відсутності технічної можливості при русі пішохода в зустрічному напрямку:

$$S_a + S_n + \frac{V_n^2}{26 * j_a} \leq (t_1 + t_2 + 0,5 * t_3) * \frac{Va + V_n}{3,6} + \frac{(Va - V_n)^2}{26 * j_a} \quad (12.76)$$

- 3) умова наявності технічної можливості при русі пішохода під кутом до напрямку руху ТЗ, наближаючись до нього:

$$S_a + S_n * \cos \alpha + \frac{(V_n * \cos \alpha)^2}{26 * j_a} > (t_1 + t_2 + 0,5 * t_3) * \frac{Va + V_n * \cos \alpha}{3,6} + \frac{(Va + V_n * \cos \alpha)^2}{26 * j_a} \quad (12.77)$$

- 4) умова відсутності технічної можливості при русі пішохода під кутом до напрямку руху ТЗ, наближаючись до нього:

$$S_a + S_n * \cos \alpha + \frac{(V_n * \cos \alpha)^2}{26 * j_a} \leq (t_1 + t_2 + 0,5 * t_3) * \frac{Va + V_n * \cos \alpha}{3,6} + \frac{(Va + V_n * \cos \alpha)^2}{26 * j_a} \quad (12.78)$$

де t_1 – час реакції водія в заданій дорожньо-транспортній ситуації, с; t_2 – час запізнювання спрацьовування гальмівного приводу, с;

t_3 – час наростання сповільнення, с; V_a – швидкість руху ТЗ, км/год;

V_n – швидкість руху пішохода, км/год;

S_n – шлях пішохода з моменту виникнення небезпеки до моменте наїзду, м; α – кут між напрямом руху пішохода і напрямком руху автомобіля, град.; j_a – стале сповільнення ТЗ, м/с².

З урахуванням можливості виходу пішохода за межі небезпечної зони.

У ряді випадків, коли приведеними вище способами досліджуване питання вирішене в категоричній формі з висновком про відсутність у водія технічної можливості запобігти наїзду, виникає питання про можливість виходу пішохода за межі небезпечної зони, тобто за межі динамічного коридору ТЗ. Такими випадками, як правило, бувають наступні: водій застосував гальмування несвоєчасно або взагалі не застосував, хоча така можливість у нього була; пішохід рухався з великою швидкістю; наїзд відбувся елементами передньої частини сторони ТЗ, протилежною відносно тій, до якої наближався пішохід.

Вказане вище питання з технічної точки зору розглядається за умови, що ТЗ рухалося прямолінійно, а пішохід не змінював темпу і напрямку руху.

Загальний підхід до вирішення цього питання полягає в порівнянні додаткового переміщення пішохода (завдяки своєчасному гальмуванню) з тим, яке потрібне для виходу за межі небезпечної зони.

12.14. Найчастіші випадки, що відрізняються умовами при яких стався наїзд

Наїзд без гальмування або в процесі гальмування передньою частиною ТЗ на пішохода, що рухався в поперечному напрямі.

В цьому випадку умова виходу пішохода за межі небезпечної зони визначається наступною нерівністю:

$$\left(T_{np} + \frac{V_a}{3,6 * j} - \sqrt{\frac{2 * (S_o - S_a)}{j}} - t_n \right) * \frac{V_n}{3,6} > III - L_y + \Delta\delta + l_n \quad (12.79)$$

де $T_{np} = t_1 + t_2 + 0,5 \cdot t_3$

t_1 – час реакції водія в заданій дорожньо-транспортній ситуації, с;

t_2 – час запізнювання спрацьовування гальмівного приводу, с;

t_3 – час наростання сповільнення, с;

V_a – швидкість руху ТЗ, км/год;

S_o – зупинковий шлях ТЗ, м;

S_a – віддалення ТЗ від місця наїзду у момент виникнення небезпеки, м;

T_n – час руху пішохода в небезпечній зоні, с;

V_n – швидкість руху пішохода, км/год;

III – ширина ТЗ, м;

L_y – відстань від місця контакту з пішоходом на передній частині ТЗ до його бічної сторони, відлічуване у бік, звідки рухається пішохід, м;

$\Delta\delta$ – інтервал безпеки, м; $\Delta\delta = 0,0075 \cdot V_a + 0,15$;

l_n – поперечний розмір простору, займаного рухомим пішоходом (при розрахунках приймається рівним 1 м).

2. Наїзд без гальмування або в процесі гальмування передньою частиною ТЗ на пішохода, що рухався під кутом, віддаляючись від ТЗ.

Можливість виходу пішохода за межі небезпечної зони в даному випадку визначається рішенням наступних нерівностей в два етапи. Спочатку перевіряється умова:

$$\left(T_{np} + \frac{V_a}{3,6 * j} - \sqrt{\frac{2 * (S_o - S_a)}{j}} - t_n \right) * \frac{V_n * \sin \alpha}{3,6} \geq III - L_y + \Delta\delta + l_n \quad (12.80)$$

Якщо ця умова не виконується, то розрахунок проводять по наступному варіанту:

$$\left[T_{np} + \frac{V_a - V_n * \cos \alpha}{3,6 * j} - t_n - \sqrt{\frac{2 * \left(T * \frac{V_a - V_n * \cos \alpha}{3,6} + \frac{V_a^2 - (V_n * \cos \alpha)^2}{26 * j} - \frac{V_a - V_n * \cos \alpha}{3,6} * t_n \right)}{j}} \right] * \frac{V_n * \sin \alpha}{3,6} > III - L_y + \Delta\delta + l_n \quad (12.81)$$

де α – кут між напрямом руху пішохода і напрямком руху автомобіля, град.

Позначення інших параметрів см вище.

3. Наїзд без гальмування або в процесі гальмування передньою частиною ТЗ на пішохода, що рухався під кутом, наближаючись до ТЗ.

Можливість виходу пішохода за межі небезпечної зони визначається нерівністю:

$$\left(T_{np} + \frac{V_a}{3,6 * j} - \sqrt{\frac{2}{j} * \left(\frac{III - L_y}{\operatorname{tg}\alpha} + S_o - S_a \right)} - t_n \right) * \frac{V_n * \sin \alpha}{3,6} > III - L_y + \Delta\delta + l_n \quad (12.82)$$

Позначення параметрів дивіться вище.

При вирішенні питання про наявність або відсутність у водія ТЗ технічної можливості запобігти наїзду на пішохода можуть бути сформульовані наступні висновки:

1. При заданих вихідних даних в цій дорожньо-транспортній ситуації водій автомобіля (марка, модель) мав в розпорядженні технічну можливість запобігти наїзду на пішохода шляхом застосування гальмування в заданий момент.
2. При заданих вихідних даних в цій дорожньо-транспортній ситуації водій автомобіля (марка, модель) не мав в розпорядженні технічної можливості запобігти наїзду на пішохода шляхом застосування гальмування в заданий момент.
3. Аналіз результатів проведеного дослідження дозволяє зробити лише вірогідний висновок про те, що при заданих вихідних даних в цій дорожньотранспортній ситуації водій автомобіля (марка, модель) не мав технічної можливості запобігти наїзду на пішохода шляхом застосування гальмування в заданий момент.
4. За умови, що моментом виникнення небезпеки є... (момент, встановлений експертним шляхом), водій автомобіля (марка, модель) не мав технічної можливості запобігти наїзду на пішохода шляхом застосування гальмування у вказаний момент.

5. За умови, що моментом виникнення небезпеки є... (момент, встановлений експертним шляхом), водій автомобіля (марка, модель) не мав в розпорядженні технічної можливості запобігти наїзду на пішохода шляхом застосування гальмування у вказаний момент.
6. Аналіз результатів проведеного дослідження дозволяє зробити лише вірогідний висновок про те, що якщо моментом виникнення небезпеки є ... (момент, встановлений експертним шляхом), водій автомобіля (марка, модель) не мав технічної можливості запобігти наїзду на пішохода шляхом застосування гальмування у вказаний момент.
7. Висновок про неможливість вирішення поставленого питання формулюється у разі відсутності у експерта можливості провести порівняння величини зупинкового шляху ТЗ (S_o) з величиною його віддалення від місця наїзду у момент виникнення небезпеки (S_a).

12.15. Дослідження питання про технічну можливість запобігти наїзду ТЗ на пішохода за часом його руху

Якщо шлях пішохода до наїзду порівняно невеликий, а швидкість, навпаки, значна, то питання про можливість запобігання наїзду шляхом гальмування вирішується за часом. При цьому досить визначити час руху пішохода.

Методика дослідження наступна. Спочатку по встановленій слідчим (судом) швидкості пішохода визначається час його руху з моменту виникнення небезпеки до моменту наїзду (π).

Якщо час небезпеки, що тривав ($\ll 1X + 12 + 0,5 - 13 = T$ (час приведення гальм у дію), то експерт може зробити висновок про те, що водій не мав технічної можливості запобігти наїзду, тому що час руху пішохода настільки малий, що навіть при негайному прийнятті водієм заходів гальмування ТС почалося б лише після наїзду. У цьому випадку необхідність надалі дослідження відпадає.

Питання про технічну можливість запобігти наїзду може бути вирішено за часом також у тому випадку, якщо наїзд відбувся наприкінці гальмування й швидкість ТС у порівнянні з початковою була мала.

Для цього час руху пішохода по проїзній частині від заданого моменту до моменту наїзду (T_p) порівнюють згодом, необхідним автомобілю на зупинку шляхом гальмування (T_0).

Якщо $T_p < T_0$, то експертові слід зробити висновок, що водій не мав технічної можливості запобігти наїзду на пішохода шляхом гальмування, тому що водій використовував увесь час руху пішохода, що перебувало в його розпорядженні до наїзду.

Є ще одна ситуація, коли питання про технічну можливість запобігти наїзду можна розв'язати за часом.

Якщо час руху пішохода на заданому шляху більше часу, необхідного на зупинку ТЗ шляхом екстреного гальмування, висновок буде прямо протилежним висновку в попередніх випадках.

Для розв'язку питання визначається час руху пішохода t_p і t_0 . Час руху пішохода може задаватися наслідком (судом).

Якщо $t_p > t_0$, то експертові слід зробити висновок про те, що водій мав технічну можливість запобігти наїзду на пішохода шляхом гальмування, тому що в розпорядженні водія було достатньо часу для зупинки ТС.

Розв'язок питання про технічну можливість запобігти наїзду по відстанях
Даний метод передбачає встановлення технічної можливості запобігти наїзду на пішохода шляхом зіставлення зупинного шляху транспортного засобу з відстанню до місця наїзду в момент, коли водій мав об'єктивну можливість виявити, що перешкода попадає в небезпечну зону.

Насамперед визначають величину зупинного шляху транспортного засобу (50).

Потім визначають відстань від транспортного засобу до місця наїзду в момент, коли водій мав об'єктивну можливість виявити, що перешкода, що рухається в поперечному напрямку, попадає в небезпечну зону (5а).

Висновок про наявність у водія технічної можливості запобігти наїзду шляхом гальмування можна зробити за умови, що зупинний шлях 50 виявиться менше відстані 5а.

Висновок про відсутність технічної можливості запобігти наїзду може бути зроблений за умови, що зупинний шлях 50 набагато перевищує відстань 5а, особливо в тих випадках, коли наїзд відбувся наприкінці гальмування перешкода, що й рухається, для того щоб вийти за межі небезпечної зони до моменту зближення з ним транспортного засобу, повинне було просунутися на значну відстань при невеликій швидкості його руху.

Якщо ж зупинний шлях 50 лише небагато перевищує відстань 5а й у всіх сумнівних випадках, коли не виключається можливість пре-дотвращения наїзду при своєчасному зниженні швидкості транспортного засобу (наприклад, при наїзді до початку гальмування, високої швидкості руху перешкоди, незначній відстані, яка йому залишалася подолати для запобігання наїзду, великій довжині гальмового шляху й ін.), необхідно досліджувати можливість виходу перешкоди за межі небезпечної зони, якби водій вжив заходів до зниження швидкості в момент виникнення небезпеки для руху.

Для цього необхідно визначити відстань Д5П, на яке могло б додатково переміститися перешкода від місця, де відбувся наїзд, якби водій почав вживати заходів до зупинки транспортного засобу в момент виникнення небезпечної обстановки.

12.16. Експертна оцінка дій водія, який зробив наїзд на пішохода на пішохідному переході

Відповідно до Правил дорожнього руху України (далі – ПДРУ) під «пішохідним переходом» розуміється ділянка проїжджої частини, що позначена знаками 5.35.1, 5.35.2 і (або) розміткою 1.14.1., 1.14.2 і виділена для руху пішоходів через дорогу. За відсутності розмітки ширина пішохідного переходу визначається відстанню між знаками 1.32, 5.37.1., 5.37.2 ПДР.

За ГОСТом 23457-86 «Технические средства организации дорожного движения. Правила применения» передбачено нанесення розмітки типу «зебра» шириною не менше 4 м. Крім того, відповідна інформація для водія про наближення до позначеного пішохідного переходу може міститися в застережливих знаках, табло і тому подібне.

Застережливий знак 1.32 «Пішохідний перехід» встановлюється на певній фіксованій відстані від кордону пішохідного переходу -150-300 м поза населеними пунктами і 50-100 м- в населених пунктах.

Технічний зміст інформаційних табличок разом із знаком 1.32 також полягає в конкретній вказівці про розташування пішохідного переходу.

Проїзд водієм автомобіля нерегульованого пішохідного переходу регламентований, головним чином, вимогами п. 18.1 і 18.4 ПДР:

«18.1 Водій транспортного засобу, наближаючись до нерегульованого пішохідного переходу, на якому знаходяться пішоходи, повинен зменшити рух, а при необхідності зупинитися, для переходу дороги пішоходами, щоб не була створена перешкода або небезпека».

«18.4. Якщо перед нерегульованим пішохідним переходом уповільнив рух або остановився транспортний засіб, то водії інших транспортних засобів, що рухаються по сусідніх полосах, можуть продовжувати (відновити) рух лише переконавшись, що перед ними на пішохідному переході відсутні пішоходи, для яких може бути створена перешкода або небезпека».

Відповідно до п. 1.10, небезпека та перешкода для руху ТЗ виникає у момент початку руху (виходу) пішохода по пішохідному переходу, бо для водія вимога «дати дорогу» не має жодних виключень, і він зобов'язаний виконувати його по відношенню до будь-якого пішохода, який вже знаходиться на переході і рухається по ньому» (Коментар до ПДР).

Виняток становлять діти, які у ряді випадків можуть створити небезпеку і в раніший момент.

При аналізі наїзду на пішохідному переході, виходячи з вимог п. 18.1 та 18.4 витікає, що небезпека для руху ТЗ, що рухається по сусідній у відношенні зупинки або ТЗ що зупиняється на смузі як справа, так і зліва від нього, за умови

обмеження видимості пішохідного переходу виникає також з моменту початку руху пішохода (виходу) по пішохідному переходу за його наявності, а не з моменту відкриття видимості (виявлення знаходження на переході пішохода).

З моменту відкриття видимості (об'єктивній можливості виявлення) небезпека виникає при русі автомобіля, що проїжджає не по сусідній до того смузі, а зупинився на смузі більше від нього видаленою.

За наявності у водія технічної можливості запобігти наїзду на пішохода, який перетинає проїжджу частину на пішохідному переході, у момент виникнення небезпеки з застосуванням екстреного гальмування експерту рекомендується зробити висновок про невідповідність дій (бездіяльність) водія цього автомобіля вимогам п. 18.1 і (або) 18.4 ПДР.

За відсутності у водія технічної можливості попередити наїзд на пішохода застосуванням гальмування у момент виникнення небезпеки, суд (або слідчого) нерідко цікавить питання: а чи не поставив водій сам себе в такі умови, що не мав технічної можливості запобігти наїзду, вибравши швидкість руху автомобіля на ділянці розташування позначеного пішохідного переходу, не відповідну вимогам ПДР?

У ПДР відсутні вимоги, в яких було б безпосередньо вказано на необхідність зниження водієм швидкості при наближенні до пішохідного переходу при видимій відсутності на ньому пішоходів (окрім п. 18.4, вимоги якого розглядалися вище).

Пункт 12.1 ПДР свідчить: «Під час виборув установлених межах безпечної швидкості руху водій повинен урахувати дорожню обстановку, а також особливості вантажу, що перевозиться, і та стан транспортного засобу, щоб мати змогу постійно контролювати його рух та безпечно керувати ним».

Момент виникнення небезпеки для руху встановлює слідство (суд). Дані технічної передумови лише носять рекомендаційні для слідства (суда) характер з технічної точки зору.

Згідно прийнятої дорожньої термінології, під дорожніми умовами розуміється сукупність геометричних параметрів, транспортно-експлуатаційних

якостей дороги, дорожніх покриттів, елементів облаштування і обстановки, безпосередньо впливаючи на умови дорожнього руху.

Дорожня обстановка (обстановка дороги) - це сукупність засобів організації дорожнього руху: дорожні знаки, розмітка, обгороджування, світлофори.

Таким чином, дорожні розмітки, знаки, таблички, табло і так далі, утворюючи дорожню обстановку, термінологічно входять в категорію «дорожні умови», з врахуванням яких (у тому числі) водій повинен вести транспортний засіб, вибираючи швидкість руху.

Проте у вимогах п. 12.1 ПДР не вказано, якої величини і яким конкретно чином водієві слід встановлювати швидкість руху, відповідну дорожнім умовам. Вимоги п. 12.9 (абзац г) ПДР забороняють водієві різко гальмувати, якщо це не потрібно для запобігання дорожньо-транспортній події. Згідно вимогам п. 12.3 ПДР він повинен прийняти заходи до зниження швидкості у разі виявлення небезпеки для руху, яку водій в змозі виявити.

ПДР не містять вказівок на ту обставину, що дорожній знак 5.35.1 та 5.35.2 при відсутності на пішохідному переході пішоходів, що складають небезпеку для руху, самі по собі свідчать про небезпеку (у момент проїзду автомобілем переходу пішоходи на ньому можуть і не з'явитися).

З врахуванням вищевикладеного, дане питання може бути вирішено експертним шляхом з врахуванням приведених положень лише в односторонньому порядку шляхом доведення за допомогою розрахунків відсутності в діях водія по вибору швидкості автомобіля невідповідностей вимогам п. 12.1 ПДР.

За основу такого розрахунку береться встановлена судом (слідчим) відстань об'єктивної видимості (за відсутності визначеного раніше) з робочого місця водія в умовах, наближених до умов ДТП, відповідного знаку 5.35.1 або 5.35.2 (ближнього до водія). При їх відсутності – відстань видимості розмітки пішохідного переходу, а за наявності запобіжного знаку 1.32 або інформаційного табло – видимості цього об'єкту (знаку, табло). Методично цю відстань визначають як відстань до нерухомого об'єкту на дорозі.

Тоді суму відстані видимості знаку (розмітки, табло) і відстані від знаку (початку розмітки, табло) до місця наїзду експерт має право вважати максимально за можливе, в межах якого водію слід прийняти таку швидкість автомобіля, відповідно дорожнім умовам (за відсутності інших обмежень), щоб у нього була технічна можливість запобігти на пішохідному переході наїзду на пішохода у момент виникнення небезпеки для руху.

Виходячи з вищевикладеного, пропонується наступна методика експертної оцінки дій водія на відповідність вимогам п. 12.1 при наїзді на пішохода на нерегульованому пішохідному переході.

1. Визначають відстань від автомобіля до місця наїзду в момент настання об'єктивної видимості знаку 5.35.1. (5.35.2) розмітки, знаку 1.32, табло і тому подібне як суму відстані оглядовості засобу організації руху з робочого місця водія і відстань від цього засобу до місця наїзду.
2. Розраховують видалення автомобіля від місця наїзду при фактичній швидкості руху автомобіля V_a у момент виникнення небезпеки для руху.
3. Розраховують граничне значення швидкості руху автомобіля, при якій водій мав технічну можливість, застосувавши гальмування, запобігти наїзду на пішохода у момент виникнення небезпеки для руху.
4. Визначають відстань від автомобіля до місця наїзду в момент настання об'єктивної видимості знаку як різниця відстані та видалення автомобіля від місця наїзду при фактичній швидкості руху автомобіля:
5. Розраховують, чи мав водій технічну можливість понизити швидкість V_a до V_o на даній відстані шляхом екстреного гальмування.
6. Роблять висновок про відсутність технічної можливості знизити швидкість до вказаного рівня, та відповідно, відсутності в діях водія невідповідностей вимогам п. 12.1 ПДР, які з технічної точки зору знаходяться в причинному зв'язку з наступом ДТП та навпаки.

Питання для самоконтролю

1. Яка класифікація наїздів ТЗ на пішоходів?
2. Які нормативно правові акти регулюють дослідження наїзду ТЗ на пішохода?
3. Які вихідні дані для експертного аналізу ?
4. Яка загальна формула визначення швидкості руху ТЗ?
5. Які види слідоутворення?
6. Яка загальна формула зупинного шляху ТЗ?
7. За якою метою проводиться оцінка дій водія при наїзді на пішохода на нерегульованому пішохідному переході.

Тема 13. МЕТОДИКИ ВИКОНАННЯ ЕКСПЕРТНОГО ДОСЛІДЖЕННЯ

План

1. Визначення технічної можливості запобігти перехресні зіткнення.
2. Визначення технічної можливості запобігання зіткнення транспортних засобів шляхом гальмування при русі на перехрестях в умовах обмеженої оглядовості.
3. Визначення технічної можливості запобігання дорожньо-транспортних пригод шляхом гальмування при попутному рухові перешкоди в умовах необмеженої оглядовості.
4. Зустрічне зіткнення без гальмування зустрічного ТЗ-2.
5. Зустрічне зіткнення за умови руху ТЗ-2 перед зіткненням в загальмованому стані.
6. Дослідження маневру ТЗ.

Питання про наявність у водія технічної можливості запобігти зіткненню є важливим для оцінки його дій перед пригодою і встановленням причинного зв'язку між його діями з наслідками.

Загальний підхід до вирішення питання про наявність у водія технічної можливості запобігти зіткнення полягає в тому, щоб встановити, чи встигав водій виконати необхідні дії, які б виключали зіткнення, коли виникла

об'єктивна можливість виявити небезпеку для руху. Водій, який користується переважним правом на рух, водій транспортного засобу № 1 (ТЗ-1), повинен вжити заходів до запобігання ДТП з моменту, коли він має можливість виявити, що інший ТЗ, тобто транспортний засіб № 2 (ТЗ-2), до моменту зближення з ним опиниться на смузі руху керованого ним транспортного засобу.

При перехресних зіткненнях цей момент виникає, коли водій ТЗ-1 має можливість виявити ТЗ-2 на такій відстані від місця (де воно повинно було б зупинитися, щоб дати дорогу), на якому його водій ТЗ-2 при обраній швидкості цього зробити вже не міг (тобто коли ТЗ-2 наблизилося до цього місця на відстань, рівну шляху гальмування).

При зустрічних зіткненнях зазначений момент виникає, коли зустрічний ТЗ-2 опиниться на смузі руху даного транспортного засобу ТЗ-1 на відстані, яка не дозволяє його водію дати дорогу, або, коли водій ТЗ-1 має можливість оцінити дорожню обстановку, в якій зустрічний ТЗ-2 може опинитися на смузі руху (наприклад, із-за замету та розвороту, створеної для цього транспортного засобу дорожньої ситуації та ін.).

При попутних зіткненнях такий момент виникає, коли водій ТЗ-1 має можливість виявити, що інший транспортний засіб ТЗ-2 починає відхилятися в небезпечному напрямку і до моменту зближення з ним виявиться на смузі руху керованого ним ТЗ-1.

13.1. Визначення технічної можливості запобігти перехресні зіткнення

Питання о наявності у водія технічної можливості запобігти перехресне зіткнення може бути вирішене шляхом порівняння відстані S , з якої при своєчасному гальмуванні водій ТЗ-1 ще міг дати можливість ТЗ-2, яке перетинало дорогу вийти за межі небезпечної зони, з відстанню, що дозволяла йому виявити небезпеку зіткнення (S_A).

Відстань S може бути визначена за формулою:

$$S = \frac{V_1}{3,6} \left[T - \Delta t - \frac{t_m'^2}{2t_m} + \sqrt{2t_m \Delta t + t_m'^2} \right], \quad (13.1)$$

де T – час, необхідний водію ТЗ-1 для приведення в дію гальм, с;

Δt – додатковий час, необхідний для того, щоб інший ТЗ-2 встигав вийти за межі небезпечної зони, с;

$$t_m = \frac{V_1}{3,6j_3}; \quad (13.2)$$

де t_m – час повного гальмування ТЗ-1 до зупинки, с;

t_m' – час руху загальмованого ТЗ-1 до зіткнення, с;

$$t_m' = t_m - \sqrt{\frac{2}{j_3}} \cdot (S_m - S_m'); \quad (13.3)$$

або

$$t_T' = t_T - \sqrt{t_T^2 - \frac{2 * S_T'}{J}} = \frac{V_A}{3,6 * J} - \sqrt{\left(\frac{V_A}{3,6 * J}\right)^2 - \frac{2 * \left(S_{\text{ю}}' + \frac{V_A * t_3}{7,2}\right)}{J}}; \quad (13.4)$$

де S_T – повний шлях гальмування ТЗ-1, м;

S_m' – шлях гальмування даного ТЗ-1 до зіткнення, м;

$$S_m' = S_{\text{ю}}' + \frac{t_3 V_1}{7,2} \quad (13.5)$$

де $S_{\text{ю}}'$ – довжина сліду юза, залишеного до зіткнення ТЗ-1, м.

У тих випадках, коли зіткнення сталося до початку гальмування ТЗ-1, формула (1) спрощується. Підставляючи в цю формулу значення $t_r' = 0$ і $S_m' = 0$, отримаємо

$$S = \frac{V_1}{3,6} [T - \Delta t + \sqrt{2t_m \Delta t}] \quad (13.6)$$

Величина Δt визначається в залежності від того, на яку відстань ΔS_2 додатково повинен був переміститися інший ТЗ-2, щоб зіткнення виключалося.

Якщо перед зіткненням інший ТЗ-2 рухався в загальмованому стані, то величина Δt може бути визначена за формулою:

$$\Delta t = \frac{\Delta S_2}{\sqrt{2j_{32}(S_{m2} - S'_{m2} - 0,5\Delta S_2)}}, \quad (13.7)$$

де

$$S_{m2} = \frac{V_2^2}{26j_{32}}. \quad (13.8)$$

Якщо ТЗ-2 перед зіткненням рухався без гальмування, то час Δt визначається за формулою:

$$\Delta t = 3,6 \frac{\Delta S_2}{V_2}, \quad (13.9)$$

Якщо величина S не перевищує відстань, з якої водієві слід було вжити заходів до гальмування, то можна зробити висновок про наявність у нього технічної можливості запобігти зіткненню.

Якщо удар був нанесений передньою частиною ТЗ-1 по бічній стороні ТЗ-2, то величина ΔS_2 дорівнює відстані, на яке ТЗ-2 повинно було б додатково просунутися до виходу за межі рухи першого.

Якщо ж удар був нанесений передньою частиною ТЗ-2 і обидва ТЗ перед зіткненням рухалися в загальмованому стані, то величина ΔS_2 може бути визначена з рівняння (рис.13.1)

$$\frac{\Delta S_2 - B_1 - L_2}{V_{cp2}} = \frac{\Delta S_1}{V_{cp1}}, \quad (13.10)$$

де B_1 – габаритна ширина ТЗ-1, м;

L_2 – габаритна довжина ТЗ-2, м;

ΔS_1 – відстань, на яке просунулася до моменту зіткнення передня частина ТЗ-1 за ближню межу смуги руху ТЗ-2, м;

V_{cp1} – середня швидкість руху ТЗ-1 на ділянці ΔS_1 ;

$$V_{cp1} = \sqrt{26j_3(S_{m1} - S'_{m1} - 0,5\Delta S_1)}; \quad (13.11)$$

V_{cp2} – середня швидкість руху другого ТЗ-2 на ділянці ΔS_2 ; розраховується аналогічно.

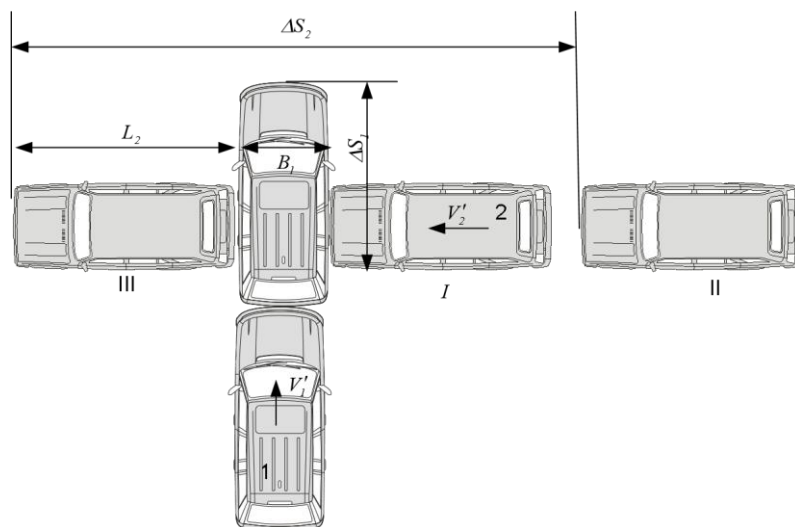


Рис. 13.1. Схема перехресного зіткнення транспортних засобів: I – розташування ТЗ в момент зіткнення; II – розташування ТЗ в момент досягнення ТЗ-1 смуги руху другого ТЗ-2; III – положення ТЗ-2, що виключає зіткнення

Оскільки рішення рівнянь у загальному вигляді громіздко, доцільно спочатку підставити числові значення всіх вхідних у нього величин, а потім вирішити отримане рівняння відносно ΔS_2 .

Якщо перед зіткненням інший ТЗ рухався без гальмування, то величина ΔS_2 може бути визначена за формулою:

$$\Delta S_2 = \Delta S_1 \frac{V_2}{V_{cp1}} + B_1 + l_2. \quad (13.12)$$

13.2. Визначення технічної можливості запобігання зіткнення транспортних засобів шляхом гальмування при русі на перехрестях в умовах обмеженої оглядовості

Дані рекомендації насамперед дозволяють встановити розташування обох ТЗ в момент, коли водій ТЗ-1 міг побачити ТЗ-2. Далі вирішується питання про наявність (відсутність) з цього моменту у першого водія технічної можливості запобігти зіткненню шляхом гальмування. У дослідженні передбачається, що до зіткнення обидва ТЗ рухалися під прямим кутом один до одного.

Питання про наявність (відсутність) технічної можливості попередити зіткнення шляхом гальмування в умовах обмеженої оглядовості вирішується порівнянням відстані S , з якого при своєчасному гальмуванні водій ТЗ-1 міг дати можливість ТЗ-2, який перетинав дорогу, просунутися по ходу свого руху на відстань $\Delta S_{иск}$, необхідну для виключення зіткнення з S_1 – відстанню, подоланням ТЗ-1 з моменту виявлення його водієм небезпеки для руху до моменту зіткнення.

Якщо відстань S менше відстані S_a , то слід зробити висновок про наявність у водія ТЗ-1 технічної можливості запобігти зіткненню. Якщо $S > S_1$, то висновок буде протилежним.

Розглянемо зіткнення ТЗ при оглядовості, обмеженою нерухомою перешкодою (рис. 13.2). Оглядовість в плані обмежують нерухомі предмети (високий паркан кут будинку, автомобіль або тролейбус, який стояв на проїжджій частині, і т. д.).

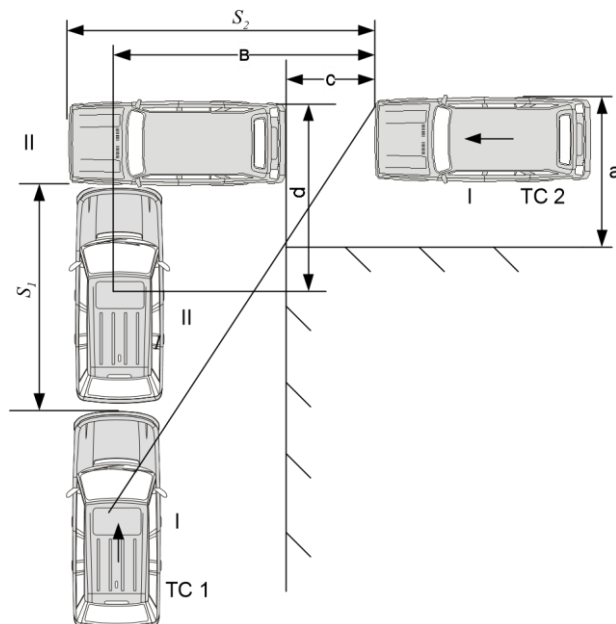


Рис. 13.2. Схема зіткнення ТЗ за обмеженої оглядовості: I – положення ТС-1 і ТС-2 в момент, коли водій першого мав можливість виявити друге; II – розташування ТЗ в момент зіткнення (стрілками вказано напрямок руху ТЗ перед зіткненням)

Для спрощення встановлення відстаней S_1 і S_2 можливо встановити графоаналітичним методом шляхом щосекундного розсування автомобілів від місця зіткнення з урахуванням їх швидкості, довжини слідів гальмування до моменту зіткнення.

13.3. Визначення технічної можливості запобігання дорожньо-транспортних пригод шляхом гальмування при попутному рухові перешкоди в умовах необмеженої оглядовості

Наявність (відсутність) у водія ТЗ-1 технічної можливості запобігти наїзду на перешкоду, яка віддаляється від нього визначається тим, чи міг водій, застосовуючи екстрене гальмування, до моменту контакту з перешкодою знизити швидкість ТЗ-1 до швидкості руху перешкоди.

Умова наявності у водія ТЗ-1 технічної можливості запобігти шляхом гальмування наїзду на перешкоду, яка рухається під кутом α до поздовжньої осі дороги, віддаляючись від ТЗ-1 (рис. 13.3):

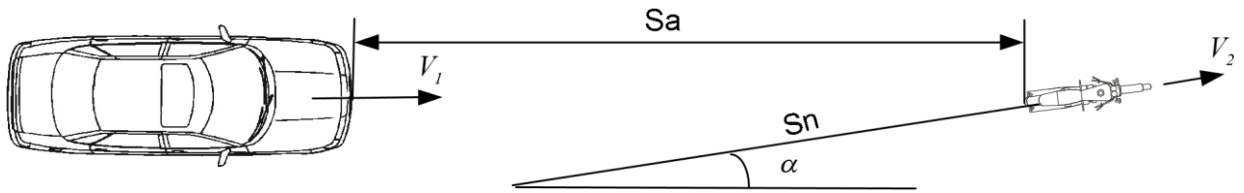


Рис. 13.3 – Схема наїзду на перешкоду, яка рухається в попутному з ТЗ-1 напрямку

$$S_a - S_{II} \cdot \cos \alpha > T \cdot \frac{V_a - V_{II} \cdot \cos \alpha}{3,6} + \frac{(V_a - V_{II} \cdot \cos \alpha)^2}{26 \cdot j} \quad (13.13)$$

Умова відсутності у водія ТЗ-1 технічної можливості запобігти шляхом гальмування наїзд на перешкоду, яка рухається під кутом α до поздовжньої осі дороги, віддаляючись від ТЗ-1:

$$S_a - S_{II} \cdot \cos \alpha \leq T \cdot \frac{V_a - V_{II} \cdot \cos \alpha}{3,6} + \frac{(V_a - V_{II} \cdot \cos \alpha)^2}{26 \cdot j} \quad (13.14)$$

Умова наявності у водія ТЗ-1 технічної можливості запобігти шляхом гальмування наїзд на перешкоду, яка рухається в попутному напрямку:

$$S_a - S_{II} > T \cdot \frac{V_a - V_{II}}{3,6} + \frac{(V_a - V_{II})^2}{26 \cdot j} \quad (13.15)$$

Умова відсутності у водія ТЗ-1 технічної можливості запобігти шляхом гальмування наїзд на перешкоду, яка рухається в попутному напрямку:

$$S_a - S_{II} \leq T \cdot \frac{V_a - V_{II}}{3,6} + \frac{(V_a - V_{II})^2}{26 \cdot j} \quad (13.16)$$

Визначення технічної можливості запобігання зіткнення при зустрічному русі транспортних засобів

При визначенні наявності (відсутності) технічної можливості запобігти зіткненню при зустрічному русі ТЗ-2, при умовах необмеженої оглядовості істотне значення має той факт, чи не було загальмовано зустрічне ТЗ-2 до моменту зіткнення так як у другому випадку ні зниження швидкості, ні зупинка не виключають можливості зіткнення і питання може стояти лише про те, чи мав водій ТЗ-1 технічну можливість зупинитися раніше, ніж ТЗ-2 досягне місця зупинки, або про те, чи мало б місце зіткнення за умови одночасного прийняття заходів до гальмування водіями обох ТЗ.

Розглянемо окремо всі випадки.

13.4. Зустрічне зіткнення без гальмування зустрічного ТЗ-2

Якщо

$$T \cdot \frac{V_a + V_{II}}{3,6} + \frac{(V_a + V_{II})^2}{26 \cdot j_1} \geq S + \frac{V_a^2}{26 \cdot j_1} \quad (13.17)$$

то у водія ТЗ-1 не було технічної можливості запобігти зіткнення з ТЗ-2.

У випадків коли вищенаведене рівняння не виконується, водій ТЗ-1 мав технічну можливість зупинитися раніше, ніж місце зупинки буде досягнуто зустрічним ТЗ-2, однак при цьому не виключалося зіткнення з ТЗ-2 при неприйнятті його водієм заходів до гальмування шляхом його екстреного гальмування.

Якщо

$$\frac{S}{V_a + V_{II}} \cdot 3.6 \leq T_1 \leq T_2 \quad (13.18)$$

то у водія ТЗ-1 не було технічної можливості запобігти зіткненню за умови одночасного прийняття заходів до гальмування водіями обох ТЗ.

Якщо

$$S \leq S_{o1} + S_{o2} \quad (13.19)$$

то у водія ТС1 не було технічної можливості запобігти зіткненню за умови одночасного прийняття заходів до гальмування водіями обох ТЗ. У разі коли нерівність не виконується, попередній висновок змінюється на протилежний при тих же умов.

13.5. Зустрічне зіткнення за умови руху ТЗ-2 перед зіткненням в загальмованому стані

Якщо експерту задано відстань, подолану ТС2 в загальмованому стані до зіткнення $S'_{т2}$, або його переміщення з моменту початку утворення слідів юза до моменту зіткнення $S'_{ю2}$, то в цьому (найбільш загальному випадку визначається мінімальна відстань між ТЗ-1 і ТЗ-2 в той момент, коли водій ТЗ-1 ще мав технічну можливість зупинитися перед місцем, де мала б зупинитися загальмований ТЗ-2, якщо б його рух не було затримано при зіткненні, і порівнюється з відстанню S між ними в момент виникнення небезпечної обстановки умова відсутності у водія ТЗ-1 технічної можливості запобігти зустрічне зіткнення шляхом екстреного гальмування (протилежний знак нерівності свідчить про наявність такої можливості).

$$S \leq \left(S_{o1} + \frac{V_2^2}{26 * j_2} \right) * \left(\frac{V_1 + V_2}{V_1} \right) + \frac{(V_1 * J_2 - V_2 * J_1) * V_2}{13 * J_1 * J_2} - (S'_{T1} + S'_{T2}) * \frac{V_2}{V_1} + \left[\sqrt{\frac{2}{j_2} * \left(\frac{V_2^2}{26 * j_2} - S'_{T2} \right)} - \sqrt{\frac{2}{j_1} * \left(\frac{V_1^2}{26 * j_1} - S'_{T1} \right)} \right] * \frac{V_2}{3.6}; \quad (13.20)$$

Питання щодо технічної можливості у водія ТЗ-1 запобігти зустрічне зіткнення з ТЗ-2 за обмеженої оглядовості виникає, як правило, в тих випадках, коли в момент виїзду ТЗ-2 (припустимо, в стані занесення) на смугу руху ТЗ-1 водієві останнього обмежує оглядовість рухається попутно ТЗ-3, яке в подальшому шляхом маневру йде від зіткнення з ТЗ-2, відкриваючи видимість зустрічного автомобіля ТЗ-2 водієві ТЗ-1.

При аналізі подібних ДТП виникають 2 основних питання?

1) на якій відстані один від одного перебували ТЗ-1 і ТЗ-2 в момент, коли водій ТЗ-1 мав можливість виявити ТЗ через ТЗ-3;

2) чи мав водій ТЗ-1 технічну можливість запобігти ДТП в даний момент?

Зважаючи на складність і трудомісткість аналітичного вирішення першого питання визначати відстань видимості рекомендується шляхом слідчого експерименту.

13.6. Дослідження маневру ТЗ

При встановленні механізму ДТП, а також при вирішенні питання про наявність (відсутності) у водія технічної можливості запобігти події в експертній практиці нерідко виникає необхідність в проведенні дослідження маневру.

Зазвичай експертові потрібно визначити або можливе бокове відхилення смуги руху транспортного засобу на заданій відстані або відстань, на якій смуга руху могла відхилитися на задану величину, для чого необхідно розрахувати траєкторію руху транспортного засобу в процесі повороту.

Дійсну траєкторію руху транспортного засобу при повороті розрахунковим шляхом визначити неможливо, оскільки не можна точно

встановити з якою кутовою швидкістю водій здійснював поворот рульового колеса, і як мінялася ця швидкість в процесі повороту. Тому експерт може визначити лише гранично можливі значення параметрів повороту транспортного засобу. Чим точніше прийнятий експертом метод розрахунку, тим ближче до дійсності розрахункові граничні значення цих параметрів і, отже, тим більше можливість зробити категоричний висновок.

Якщо вважати, що водій повертає кермотак, що рух зовнішньої передньої габаритної точки транспортного засобу здійснюється по дузі кола (рис.), розрахунок значно спрощується. При здійсненні такого повороту кутова швидкість рульового колеса змінна: спочатку вона зростає, а потім знижується, що цілком відповідає практиці водіння.

Тоді відстань, на якій смуга руху транспортного засобу відхиляється на задану величину, або поперечне відхилення смуги руху на заданій відстані можна визначити відповідно за формулами:

$$S = \sqrt{2 * a * R - a^2}, \quad (13.21)$$

$$a = R - \sqrt{R^2 - S^2}, \quad (13.22)$$

де S – відстань, на якому полоса руху відхиляється на величину a , м; a – поперечне відхилення полоси руху, м

R – радіус повороту зовнішньої передньої габаритної точки, м.

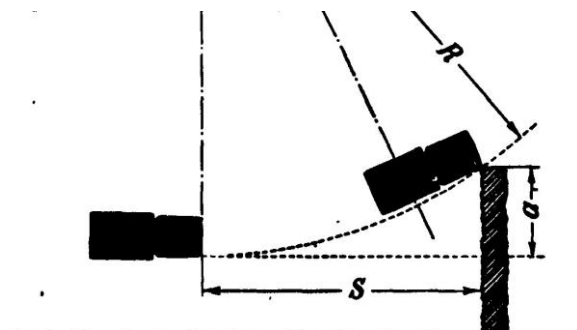


Рис. 13.4. Рух зовнішньої передньої габаритної точки ТЗ здійснюється по дузі кола

Якщо в приведені формули підставити граничне по зчепленню значення радіусу повороту R_{np} , можна визначити гранично можливе максимісьне відхилення смуги руху транспортного засобу на заданій відстані або граничну можливу мінірисьну відстань, на якій смуга руху могла відхилитися на задану величину.

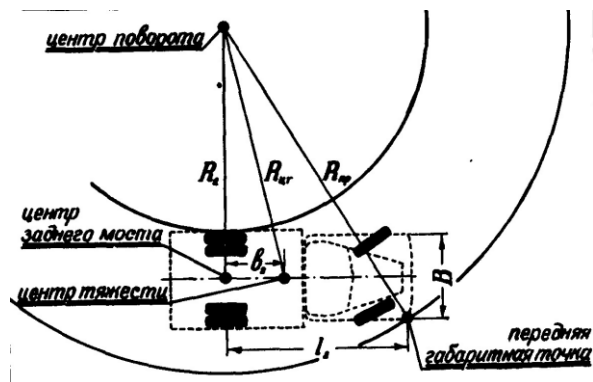


Рис. 13.5. Граничне по зчепленню значення радіусу повороту передньої габаритної зовнішньої точки транспортного засобу

Граничне по зчепленню значення радіусу повороту передньої габаритної зовнішньої точки транспортного засобу (R_{np}) може бути визначене (див. рис.) за наступною формулою:

$$R_{np} = \sqrt{\left[R_2 + \frac{B_a}{2} \right]^2 + l_2^2} \text{ м}, \quad (13.23)$$

де R_2 – радіус повороту центру заднього моста, який визначається за формулою:

$$R_2 = \sqrt{R_{цг}^2 - b_2^2} \text{ м}, \quad (13.24)$$

де $R_{цг}$ – радіус повороту центру тяжіння транспортного засобу; за відсутності бокового крену граничне по зчепленню його значення визначається за формулою:

$$R_{цт} = \frac{V_a^2}{127 * \varphi'}, \quad (13.25)$$

де φ' – коефіцієнт зчеплення при боковому ковзанні;

b_2 – відстань від центру тяжіння до задньої осі, м;

B_a – габаритна ширина транспортного засобу, м;

R_2 – відстань від передньої габаритної крапки до задньої осі, м.

У тих випадках, коли радіус повороту транспортного засобу відносно великий (вимірюється десятками метрів), для визначення граничного по зчепленню радіусу повороту передньої габаритної зовнішньої крапки доцільно проводити розрахунки за наближеною формулою:

$$R_{пп} = \frac{V_a^2}{127 * \varphi'} + \frac{B_a}{2} \text{ м} \quad (13.26)$$

Відстань, яку долає транспортний засіб при руху по кривій, в більшості випадків може бути прийнята рівною довжині хорди S_x , або навіть відстані, яку воно пройшло в первинному напрямленні S (рис.). Ця відстань зазвичай невелика в порівнянні з радіусом повороту, і можлива погрішність не може вплинути на висновки експерта. Проте при дослідженні маневру транспортних засобів з відносно малим радіусом повороту і значним бічним відхиленням смуги руху може виникнути необхідність у визначенні цієї відстані з більшою точністю.

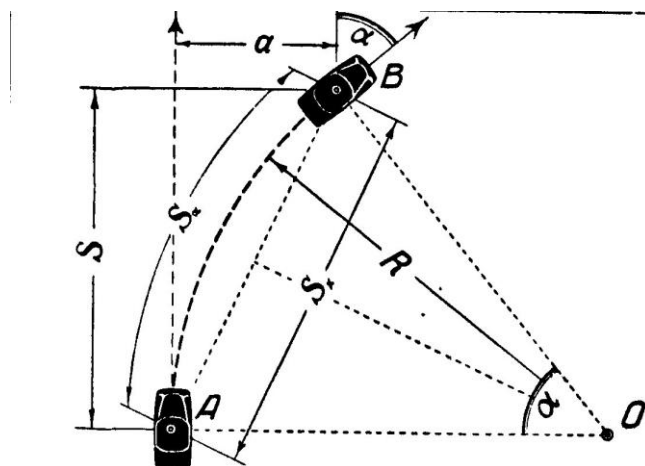


Рис. 13.6. Відстань, яку долає транспортний засіб при русі по кривій

Очевидно, переміщення різних точок транспортного засобу, що знаходяться на різних відстанях від центру повороту, буде різним. Щоб визначити відстань, на яку перемістилася дана точка транспортного засобу при його повороті, можна скористатися наступною формулою:

$$S_{\alpha} = \frac{\pi * R * \alpha}{180} \text{ м}, \quad (13.27)$$

де α – кут повороту транспортного засобу при маневрі, визначуваний за формулою:

$$\sin \alpha = \frac{a}{S_x} \quad (13.28)$$

R – радіус повороту даної точки транспортного засобу: його величину визначаємо за формулою:

$$R = \frac{S^2 + \alpha^2}{2 * a} \text{ м}. \quad (13.29)$$

Величина S_{\square} , може бути визначена з достатньою точністю лише в тому випадку, якщо величини \square і R визначені за приведеними формулами.

При переміщенні передньої зовнішньої габаритної точки транспортного засобу по дузі з радіусом R (як прийнято у викладеній методиці) центр тяжіння його переміщатиметься по вхідній траєкторії з радіусом кривизни, що зменшується та досягає граничного по зчепленню значення $R_{\text{цт}}$ лише в кінці досліджуваної ділянки при малому значенні кута \square .

В експертній практиці нерідкі випадки, коли потрібно визначити максимально можливе поперечне (паралельне) зміщення смуги руху транспортного засобу на заданій відстані або, навпаки, встановити, яка відстань необхідна для того, щоб смуга руху могла бути зміщена на задану величину (наприклад, для того, щоб транспортний засіб міг зайняти іншу смугу руху). Для здійснення такого маневру водій повинен обернути кермоспочатку в один бік, а потім в інший, з таким розрахунком, щоб смуга руху перемістилася на даній ділянці на максимально можливу відстань без занесення транспортного засобу.

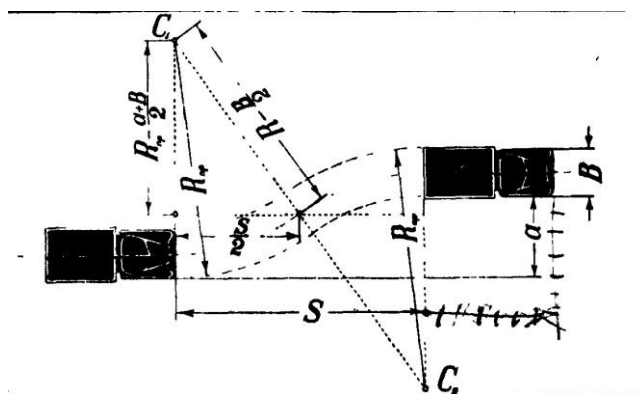


Рис. 13.7. Здійснення маневру на максимально можливу відстань без занесення транспортного засобу

Якщо виходити з прийнятої раніше умови, що при маневрі передні габаритні точки транспортного засобу переміщуються по дузі кола радіусом $R_{пр}$, мінімальна відстань, на якій смуга руху може бути зміщена в поперечному напрямі на задану величину, або максимальний поперечний паралельний зсув смуги руху транспортного засобу на заданій відстані приблизно можна визначити відповідно за формулами:

$$S = \sqrt{2 * a * (2 * R_{пр} - B_a) - a^2} \text{ м}, \quad (13.30)$$

$$a = 2 * R_{пр} - B_a - \sqrt{(2 * R_{пр} - B_a)^2 - S^2} \text{ м}, \quad (13.31)$$

де S – відстань, на якій смуга руху зміщується в поперечному напрямі на величину a , м; a – поперечний зсув смуги руху, м;

$R_{пр}$ – радіус повороту зовнішньої передньої габаритної точки, м.

Передбачається, що за час запізнювання спрацьовування рульового управління при повороті рульового колеса у зворотний бік транспортний засіб може або в перебігу деякого часу продовжувати рух з колишнім радіусом повороту передньої габаритної точки (до моменту вибору всіх зазорів в приводі управління), або відразу ж передні габаритні точки виходять на траєкторію повороту у зворотному напрямі під дією стабілізуючого зусилля, що повертає передні колеса в нейтральне положення. І в тому і в іншому випадках перехідна ділянка між траєкторіями повороту передніх габаритних точок в одну і в іншу сторони практично може бути відсутнім.

Питання для самоконтролю

1. Як визначити технічну можливість запобігання перехрестних зіткнень?
2. За якою формулою визначити відстань S ?
3. При яких обставинах відбувається зіткнення без гальмування зустрічного ТЗ-2 ?
4. Поясніть схему Перехресного зіткнення транспортних засобів?
5. Як проводиться дослідження маневру ТЗ?

Тема 14. АНАЛІЗ МОЖЛИВОСТІ ЗАПОБІГАННЯ ДТП. ОЦІНКА ПРИЧИННОГО З'В'ЯЗКУ МІЖ ДІЯМИ ВОДІЯ І ДТП

План

1. Перевищення водієм швидкості руху.
2. Несвоєчасне вжиття заходів, щодо уникнення ДТП.
3. Застосування маневру замість гальмування.
4. Застосування екстреного (різкого) гальмування.
5. Неправильний вибір дистанції.
6. Неправильний вибір інтервалу.
7. Створення перешкоди для руху.
8. Експлуатація несправного транспортного засобу.

9. Причинний зв'язок між діями пішоходів і ДТП.

Встановлюючи на підставі проведеного дослідження причинний зв'язок між окремими обставинами події, експерт може зробити висновок про причину і необхідні умови його виникнення.

Причиною події є обставина, що спричинила до виникнення аварійної обстановки, тобто обставина, в якій водій був позбавлений можливості запобігти події.

Так, в разі наїзду на пішохода, який раптово почав перебігати дорогу, коли водій не встигав навіть привести в дію гальма, причиною події є дії пішохода, не відповідні вимогам ПДР, оскільки при такій поведінці пішохода подія була невідворотною (подія невідворотна у всіх випадках, якщо пішохід не встигає вийти за межі небезпечної зони, коли водій позбавлений можливості запобігти наїзду).

Аби водій мав в своєму розпорядженні технічну можливість запобігти наїзду, причиною події в даному випадку були б дії водія автомобіля (подія також невідворотна, якщо водій не приймає своєчасно міри для запобігання наїзду на пішохода, який не встигає вийти за межі небезпечної зони).

Отже, причиною події є обставини, необхідні і достатні для того, щоб подія сталася.

Необхідними умовами виникнення події є обставини, що створили небезпечну обстановку, в якій водій ще мав можливість запобігти події, але з яких-небудь причин цього не зробив.

Так, якщо у випадку, що розглядався, водій автомобіля мав в своєму розпорядженні технічну можливість запобігти наїзду, то необхідною умовою виникнення події були б дії пішохода, оскільки подія була можлива лише за умови допущеного пішоходом порушення ПДР. Проте події могло і не бути, якби водій своєчасно прийняв заходи до запобігання наїзду.

Отже, необхідними умовами виникнення події є такі обставини, які необхідні, але не достатні для того, щоб подія сталася; його могло і не бути, як не було причини.

Необхідних умов виникнення даної події може бути декілька. Так, якби гальма автомобіля діяли з другого – третього натиснення на педаль (а при справних гальмах в мить, коли водій фактично почав гальмувати, він міг запобігти наїзду) необхідною умовою виникнення події були б не лише дії пішохода, але і несправність гальм, за умови, що водій міг уникнути наїзду і за наявності цієї несправності.

Висновок експерта про відсутність причинного зв'язку між даною обставиною і подією означає, що воно не є ні причиною події, ні необхідною умовою його виникнення, а існуючий причинний зв'язок носить випадковий характер.

Слід вважати, що в цьому сенсі причинний зв'язок між даною обставиною і подією був відсутній, якщо ця обставина не створювала небезпечної ситуації і якщо до моменту, коли подія стала неминучою, не можна було передбачити можливість її виникнення.

Якби в прикладі, що розглядався вище, пішохід почав переходити проїжджу частину, коли водій навіть при справних гальмах не встигав загальмувати, причиною події були б дії самого потерпілого, а дії водія і несправність гальм не знаходилися в причинному зв'язку з подією.

У експертній практиці найчастіше встановлення причинного зв'язку між невідповідними вимогам ПДР діями водіїв і подією проводиться:

- при перевищенні водієм швидкості руху транспортного засобу;
- при несвоєчасному вжитті ним заходів щодо попередження події;
- при застосуванні маневру замість гальмування або екстреного гальмування замість плавного зниження швидкості;
- при неправильно вибраній дистанції, неправильно вибраному інтервалі;
- при створенні водієм перешкоди для руху інших транспортних засобів;
- при експлуатації несправного транспортного засобу.

В кожному випадку подія може бути результатом або вказаних дій водія, що не відповідають вимогам Правил дорожнього руху, або неправильних дій

інших учасників руху; крім того, подія може з'явитися також результатом випадкового збігу обставин.

14.1. Перевищення водієм швидкості руху

Вибрану водієм швидкість руху слід вважати за перевищену, якщо вона не відповідала вимогам, викладеним в різних статтях ПДР. В деяких випадках значення допустимої швидкості руху транспортного засобу на підставі вимог ПДР встановити неможливо. Тоді, зважаючи на встановлену слідством обстановку, експерт на основі особистого досвіду може лише висловити свою думку про допустиму швидкість руху, вказуючи при цьому, що визначити значення допустимої (безпечної) швидкості експертним шляхом неможливо.

На підставі результатів дослідження висновок про те, що причиною події (з технічної точки зору) є перевищення водієм допустимої швидкості руху, експерт може зробити за умови, що в дорожній обстановці, яка склалася до моменту виникнення небезпеки для руху, при допустимій швидкості водій мав технічну можливість зупинити транспортний засіб до лінії руху перешкоди. Якщо ж виявиться, що водій не мав такої можливості, висновок про відсутність причинного зв'язку між перевищенням швидкості та подією експерт може зробити лише за умови, що при допустимій швидкості руху були б наслідки такого ж ступеня тяжкості, що і при вибраній водієм швидкості.

Якби виявилось, що при допустимій на даній ділянці швидкості руху водій не мав можливості істотно понизити швидкість автомобіля до моменту наїзду, експерт повинен зробити висновок, що невідповідних вимогам ПДР дій водія, які б знаходилися в причинному зв'язку з ДТП, не вбачається.

Якщо ж при допустимій швидкості руху водій, не маючи технічної можливості уникнути наїзду, міг до моменту удару понизити швидкість автомобіля, експертові не слід робити висновок про відсутність причинного зв'язку між перевищенням швидкості та подією, оскільки вірогідність виникнення тяжких наслідків від удару при такій швидкості автомобіля вельми низька.

14.2. Несвоєчасне вжиття заходів, щодо уникнення ДТП

Вважати, що водій несвоєчасно вжив заходів для уникнення події необхідно в тому випадку, якщо час з моменту виникнення небезпечної обстановки до початку спрацьовування приладів керування (гальм, керма) перевищує суму нормативного часу реакції і часу запізнювання спрацьовування приводів управління. Як і у попередньому випадку, експерт при дослідженні може зробити висновок, що причиною події (з технічної точки зору) є дії водія, що не відповідають вимогам ПДР, якщо встановлено, що при своєчасному вжитті заходів останній мав технічну можливість уникнути події.

14.3. Застосування маневру замість гальмування

З технічної точки зору застосування маневру для запобігання ДТП слід вважати виправданим у випадках, коли водій не має технічної можливості уникнути події шляхом гальмування або коли внаслідок маневру виникнення події стає неможливим. У інших випадках при виникненні небезпеки для руху водій, відповідно до вимог ПДР, мусить застосовувати гальмування.

14.4. Застосування екстреного (різкого) гальмування

Екстрене гальмування (з доведенням коліс до блокування) у багатьох випадках не забезпечує безпеки руху і тому, з технічної точки зору, застосування його доцільно лише у тому випадку, коли плавним зниженням швидкості уникнути події вже неможливо. Досвідчені водії можуть загальмувати транспортний засіб без блокування коліс майже з максимальною ефективністю. Проте, враховуючи раптовість виникнення небезпеки, складність точної оцінки зчіпних якостей коліс з дорогою і суб'єктивні якості водія, розраховувати на можливість гальмування з максимальною ефективністю без блокування коліс не доводиться.

У разі, коли причиною події виявився рух транспортного засобу в некерованому стані внаслідок застосування екстреного гальмування з доведенням коліс до блокування, результати експертного дослідження можуть дозволити встановити наявність або відсутність причинного зв'язку між діями водія і подією.

14.5. Неправильний вибір дистанції

Якщо при вибраній водієм дистанції він не мав технічної можливості уникнути зіткнення з транспортним засобом, що їде попереду при раптовому його гальмуванні або наїзді на нерухомі перешкоди, які водієві цього транспортного засобу вдалося об'їхати, її слід вважати за ту, що не сприяє безпеці руху.

Проте і при правильно вибраній дистанції водій може не мати технічної можливості уникнути зіткнення з транспортним засобом, що їде попереду, якщо раптова зупинка останнього є результатом зіткнення з перешкодою.

Якщо експертним дослідженням встановлено, що вибрана водієм дистанція не сприяє безпеці руху, а при правильно вибраній дистанції зіткнення можна було уникнути, експертів слід зробити висновок про те, що причиною події (з технічної точки зору) є дії водія, що не відповідають вимогам ПДР.

14.6. Неправильний вибір інтервалу

Сам факт виникнення події внаслідок контакту транспортного засобу, його причепа, вантажу або пасажирів з перешкодою за відсутності обставин, що підлягають самостійному дослідженню, свідчить про неправильно вибраній водієм інтервал між транспортним засобом і перешкодою.

Якщо внаслідок проведеного експертного дослідження буде встановлено, що в причинному зв'язку з подією не знаходяться інші обставини (наприклад, раптове зміщення перешкоди убік смуги руху транспортного засобу або мимовільне зміщення транспортного засобу убік перешкоди, виникнення якої

водій не міг передбачити), слід зробити висновок про невідповідність дій водія вимогам ПДР, що і було причиною події.

14.7. Створення перешкоди для руху

Перешкода для руху створюється водієм у всіх випадках, коли він своїми діями створює небезпеку для руху транспортних засобів, що користуються переважним правом проїзду, або змушує їх водіїв вжити заходів, які призводять до затримок руху (зниження швидкості, зупинки, маневрування).

Якщо при експертному дослідженні встановлено, що перешкода для руху не створювала небезпечної обстановки, тобто не примушувала водія іншого транспортного засобу вжити екстрених заходів для уникнення події, експерт може зробити висновок, що дії водія, який створив перешкоду, не знаходяться в причинному зв'язку з подією.

Якщо встановлено, що перешкодою була створена небезпечна ситуація, але водій іншого транспортного засобу мав можливість попередити подію, дії водія, що створив цю обстановку, слід розглядати як необхідну умову виникнення події. Отже, вони не відповідають вимогам ПДР і знаходяться в причинному зв'язку з подією.

Якщо ж встановлено, що перешкодою була створена аварійна обстановка і водій іншого транспортного засобу вже не мав можливості уникнути події, слід зробити висновок про те, що, з технічної точки зору, дії водія, що створив перешкоду, є причиною даної події.

14.8. Експлуатація несправного транспортного засобу

Транспортний засіб слід вважати за несправний, якщо його технічний стан не відповідає вимогам ПДР, а також, якщо є інші дефекти, при яких не можна гарантувати безпеку руху.

Дії водія слід розглядати як такі, що не відповідають вимогам ПДР, якщо він експлуатує транспортний засіб з несправностями, про які йому було відомо, а також які він мав би виявити в процесі експлуатації транспортного засобу.

Висновок про відсутність причинного зв'язку між такими діями (або бездіяльністю) водія і подією можна зробити, якщо експерт встановить, що і за відсутності несправності водій не мав технічної можливості уникнути події в даній дорожній ситуації.

Причинного зв'язку між діями водія, що експлуатує несправний транспортний засіб, і подією може не бути і тоді, коли водій мав можливість уникнути події і за наявності несправності. В цьому випадку в причинному зв'язку з подією може знаходитися невчасне вжиття водієм заходів для запобігання події.

14.9. Причинний зв'язок між діями пішоходів і ДТП

Для вирішення питань про причинний зв'язок між діями пішоходів і подією, як правило, не вимагається спеціальних знань. Ці питання в більшості випадків можуть бути вирішені слідчим і судом без допомоги експерта. Проте в окремих випадках для встановлення причини події експертному аналізу підлягають і дії пішоходів.

Якщо експерт встановив, що до моменту досягнення автомобілем лінії руху пішохода останній встигав вийти за межі небезпечної зони (навіть коли водій не вжив заходів для зниження швидкості) і, отже, не створював перешкоди для руху автомобіля, слід зробити висновок про відсутність причинного зв'язку між діями пішохода і виникненням події. Причиною події, з технічної точки зору, в даному випадку виявилися дії водія, який не виправданим маневром створив аварійну ситуацію.

Якщо експерт встановив, що пішохід встигав вийти за межі небезпечної зони лише при своєчасному гальмуванні автомобіля, це означає, що він створював небезпеку для руху автомобіля і, отже, його дії знаходилися в причинному зв'язку з подією (були необхідною умовою виникнення даної

події). Проте причиною події були дії водія, який, маючи можливість уникнути події шляхом гальмування, застосував невиправданий маневр. У випадку, коли до моменту досягнення автомобілем лінії руху пішохода останній при певній вибраній швидкості не встигав вийти за межі небезпечної зони навіть при своєчасному вжитті водієм заходів до зупинки автомобіля, зроблений водієм маневр був вимушеним і, отже, причиною події були лише дії пішохода.

Питання для самоконтролю

1. Що таке ДТП?
2. Що є причиною подій ДТП?
3. Як проводиться оцінка причинного зв'язок між діями водія і ДТП?
4. Який транспортний засіб вважається несправним?
5. Який причинний зв'язок між діями пішоходів і ДТП?

ПЕРЕЛІК ПОСИЛАНЬ

1. Експертний аналіз дорожньо-транспортних пригод. Український центр після аварійного захисту / П. В. Галаса, В. Б. Кисельов, А. С. Куйбіда та ін. – «Експерт-Сервіс – Київ.
2. Решетніков Є. Б. Експертне дослідження наїзду на пішохода : учб. посібник / Є. Б. Решетніков. – Харків : видавництво ХДАДТУ, 1999. – 89 с.
3. Талицкий И. И. Безопасность движения на автомобильном транспорте. Справочник / И. И. Талицкий, В. Л. Чугуев, Ю. Ф. Щербинин. – М. : Транспорт, 1988 – 158 с.
4. Іларионов Н. Л. Експертиза дорожньо-транспортних випадків / Н. Л. Іларионов. – М. : Транспорт, 1989. – 255 с.
5. Боровський Б. Е. Безпека руху автомобільного транспорту / Б. Е. Боровський. – Л. : Лениздат, 1989. 304 с.

6. Автотранспортна експертиза: підручник / В. К. Доля, Ю. О. Давідч, А. І. Лозовий та ін. ; за ред. В. К. Долі; Харків. нац. акад. міськ. госп-ва. – Харків : ХНАМГ, 2011. – 438 с.
7. Кристи Н. М. Экспертное исследование наездов на пешеходов : учеб. пособие / Н. М. Кристи // Всесоюзный научно-исследовательский институт судебных экспертиз (ВНИИСЭ), 1983. – 111 с.